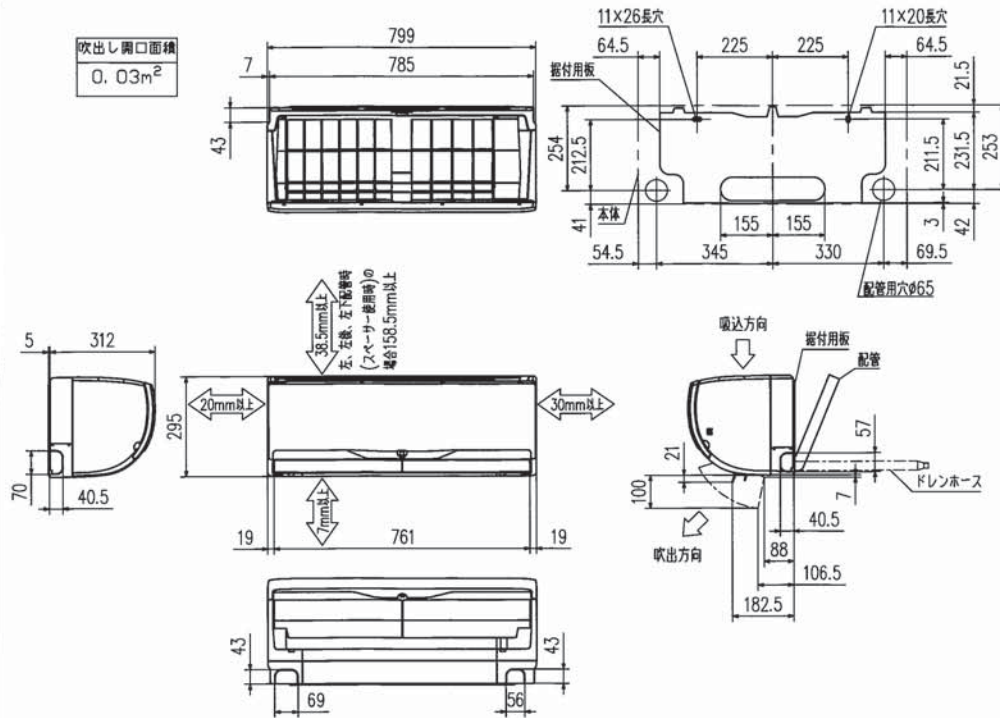
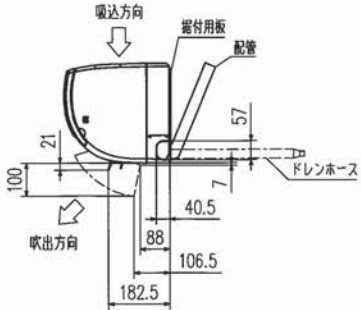


室内ユニット外形図



吹出し開口面積
0.03m²

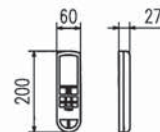
38.5mm以上
左、右、上下配管時
(スベサー使用時)
※合計158.5mm以上



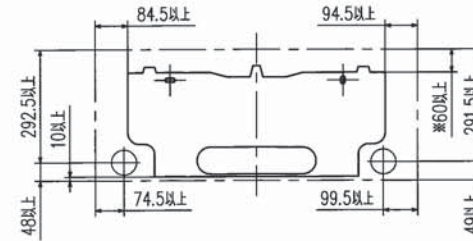
断熱材	外径φ35
液管	フレア接続6.35 (1/4") 有効長390
ガス管	フレア接続9.52 (3/8") 有効長340
ドレンホース	断熱材外径φ29 接続部外径φ16 有効長400

注. 延長配管サイズは仕様表を参照下さい。

リモコン外形図



据付所要スペース(室内ユニット)

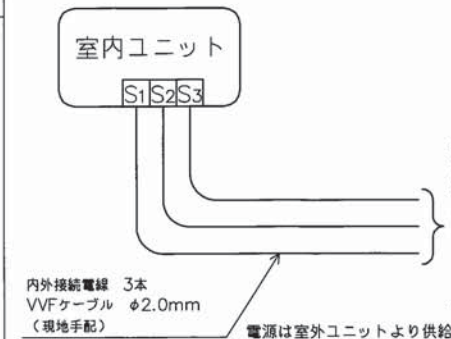


※寸法は左、左後、左下配管時(スベサー使用時)の場合180以上

* 接続可能な室外ユニットは下記を参照してください。

形名	仕様書図番
SCM60X2	RRC000Z051
SCM68X2	RRC000Z052
SCM71X2	RRC000Z053
SCM80X2	RRC000Z054

機外配線要領



仕様表 50Hz・60Hz共通

形名		SKM40SX2-W	
冷房能力	定格消費電力	kW	4.0
	運転電流	A	0.28
	効率	%	100
暖房能力	定格消費電力	kW	マルチ室外仕様表による
	低温能力	kW	-
	低温消費電力	W	-
力	運転電流	A	0.30
	効率	%	100
始動電流	A	0.30	

電源	単相・200V
外形寸法<H×W×D>	mm 295×799×312
外装色	- クリーンホワイト
補助電熱装置	W -
送風機(形式×個数)	- ラインフローファン×1
機外静圧 P ₀ (mmAq)	-
風量	m ³ /h (冷房) 995 (暖房) 1,075
運転音(強・中・弱・静)	dB (冷房) 64・51・46・43 (暖房) 65・50・45・40
送風機用電動機出力	W 46
送風機用保護装置	- 電流検知, 回転速度検知
製品質量	kg 16

延長配管	液管 外径 mm φ6.35 (1/4")
	ガス管 外径 mm φ9.52 (3/8")
	ドレン接続口サイズ mm φ16 (外径)

- 運転特性は JIS C 9612:2013 の条件で運転した場合の数値です。
定格冷房能力(室内側: 27.0℃ [DB], 19.0℃ [WB], 外気温度: 35.0℃ [DB], 24.0℃ [WB])
定格暖房能力(標準) (室内側: 20.0℃ [DB], 外気温度: 7.0℃ [DB], 6.0℃ [WB])
<低温> (室内側: 20.0℃ [DB], 外気温度: 2.0℃ [DB], 1.0℃ [WB])
- 延長配管5m (相当長), 高低差0m
- 運転音測定条件: 無響室, Aスケール, JIS C 9612:2013 によります。
- 上記の能力値は1台運転した場合の数値です。
- インバーターマルチ室外ユニット接続時は室内ユニットの組合せにより、システムの能力が変化しますので詳細の能力値は、「商品総合技術資料」を参照してください。
- 本仕様書は予告なく変更することがあります。
- 指定なき数字の単位は、mmとします。

形式	SKM40SX2-W
発行者	名称 仕様書
佐藤	図番
190118	RRB000Z206
訂符	1/1