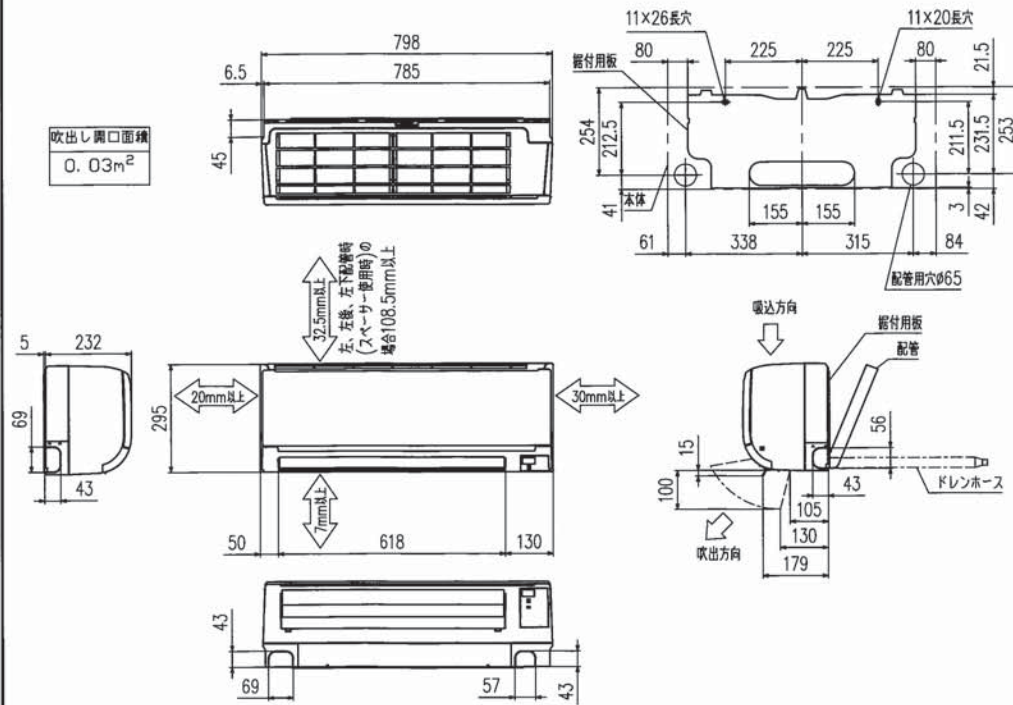
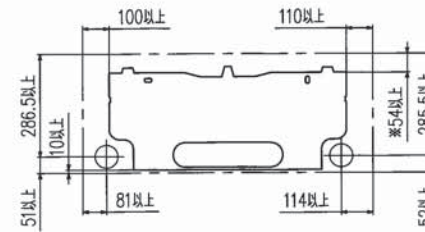


室内ユニット外形図



吹出し開口面積  
0.03m<sup>2</sup>

据付所要スペース(室内ユニット)

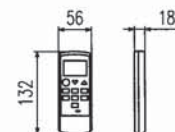


※寸法は左、左後、左下配管時(スベサー使用時)の場合130以上

\*接続可能な室外ユニットは下記を参照してください。

形名	仕様書図番
SCM46X2	RRC000Z048
SCM52X2	RRC000Z049
SCM56X2	RRC000Z050
SCM60X2	RRC000Z051
SCM68X2	RRC000Z052
SCM71X2	RRC000Z053
SCM80X2	RRC000Z054

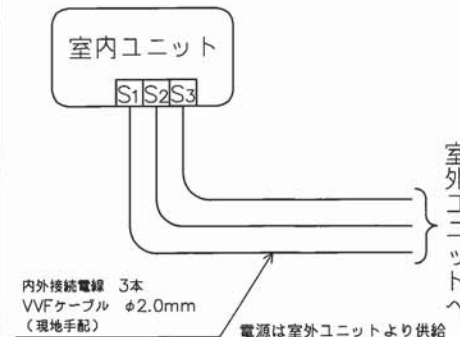
リモコン外形図



本体配管	断熱材	外径φ35
	液管	フレア接続6.35(1/4")有効長390
ガス管	断熱材	外径φ29
	液管	フレア接続9.52(3/8")有効長340
ドレンホース	断熱材	外径φ29
	接続部	外径φ16有効長400

注.延長配管サイズは仕様表を参照下さい。

機外配線要領



仕様表 50Hz・60Hz共通

形名		SKM22X2-W	
性能	冷房能力	kW	2.2
	定格消費電力	W	40
	運転電流	A	0.20
	力率	%	100
	暖房能力	kW	マルチ室外仕様表による
	定格消費電力	W	40
性能	低温能力	kW	-
	低温消費電力	W	-
	運転電流	A	0.20
	力率	%	100
	始動電流	A	0.20
	電源	単相・200V	
外形寸法<H×W×D>	mm	295×798×232	
外装色	-	ピュアホワイト	
補助電熱装置	W	-	
送風機(形式×個数)	-	ラインフローファンX1	
機外静圧	Pa(mmAq)	-	
風量	m <sup>3</sup> /h	(冷房) 740 (暖房) 755	
運転音(強・弱・静)	dB	(冷房) 60・50・42 (暖房) 61・49・45	
送風機用電動機出力	W	30	
送風機用保護装置	-	電流検知, 回転速度検知	
製品質量	kg	10	
延長配管	液管外径	mm	φ6.35 (1/4")
	ガス管外径	mm	φ9.52 (3/8")
	ドレン接続口サイズ	mm	φ16 (外径)

- 運転特性は JIS C 9612:2013 の条件で運転した場合の数値です。  
定額冷房能力(室内: 27.0℃ [DB], 19.0℃ [WB], 外気温度: 35.0℃ [DB], 24.0℃ [WB])  
定額暖房能力<標準>(室内: 20.0℃ [DB], 外気温度: 7.0℃ [DB], 6.0℃ [WB])  
<低気>(室内: 20.0℃ [DB], 外気温度: 2.0℃ [DB], 1.0℃ [WB])  
延長配管5m(相当長) 高低差0m
- 運転音測定条件: 無響室, Aスケール, JIS C 9612:2013 に依ります。
- 上記の能力値は1台運転した場合の数値です。
- インバーターマルチ室外ユニット接続時は  
室内ユニットの組合せにより、システムの能力が変化しますので  
詳細の能力値は、「商品総合技術資料」を参照してください。
- 本仕様書は予告なく変更することがあります。
- 指定なき数字の単位は、mmとします。

形式	SKM22X2-W		
発行者	佐藤		
名称	仕様書		
図番	RRB000Z207	訂符	業別
190118			1/1