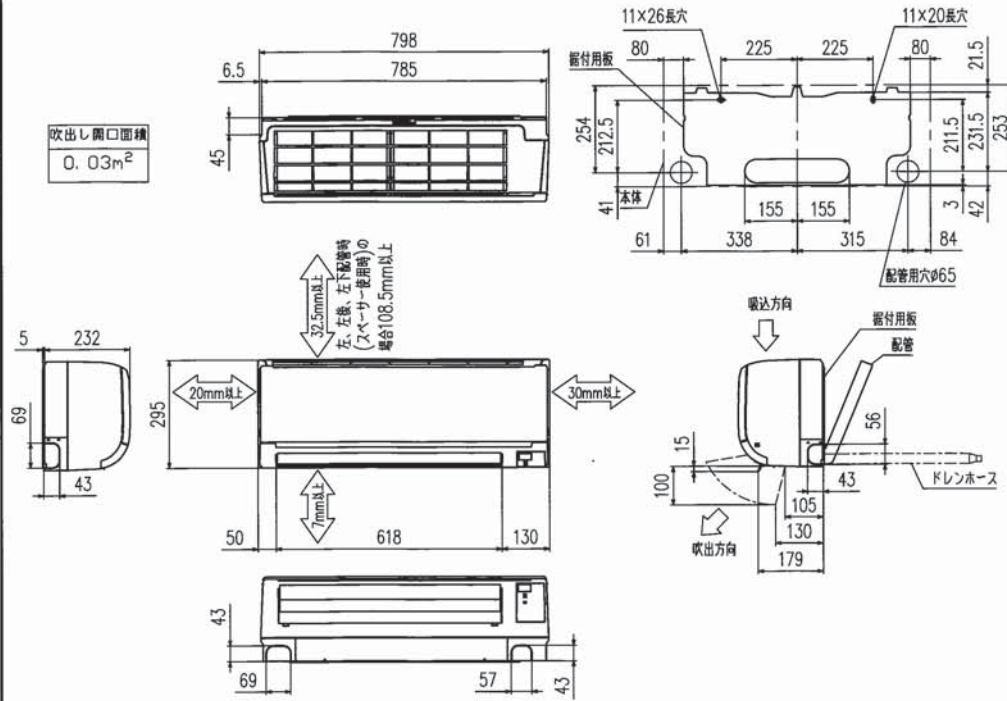


室内ユニット外形図

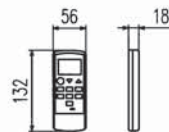


吹出し開口面積
0.03m²

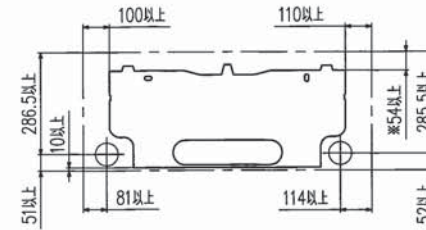
本体配管	断熱材 外径φ35
	液管 フレア接続6.35 (1/4") 有効長390
	ガス管 フレア接続9.52 (3/8") 有効長340
ドレンホース	断熱材外径φ29
	接続部外径φ16 有効長400

注. 延長配管サイズは仕様表を参照下さい。

リモコン外形図



据付所要スペース(室内ユニット)

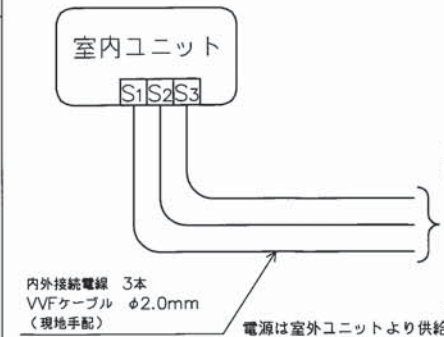


※寸法は左、左後、左下配管時(スぺーサー使用時)の場合130以上

*接続可能な室外ユニットは下記を参照してください。

形名	仕様書図番
SCM52X2	RRC000Z049
SCM56X2	RRC000Z050
SCM60X2	RRC000Z051
SCM68X2	RRC000Z052
SCM71X2	RRC000Z053
SCM80X2	RRC000Z054

機外配線要領



仕様表 50Hz・60Hz共通

形名		SKM28X2-W	
冷房	能力 kW	2.8	
	定格消費電力 W	40	
	運転電流 A	0.20	
暖房	能力 kW	マルチ室外仕様表による	
	定格消費電力 W	40	
	低温能力 kW	-	
力率	率 %	100	
	低温消費電力 W	-	
	運転電流 A	0.20	
始動電流 A	0.20		
電源	単相・200V		
外形寸法<H×W×D>	mm	295×798×232	
外装色	-	ピュアホワイト	
補助電熱装置	W	-	
送風機(形式×個数)	-	ラインフローファン×1	
機外静圧	Pa(mmAq)	-	
風量	m ³ /h	(冷房) 740 (暖房) 810	
運転音(強・弱・静)	dB	(冷房) 60・50・42 (暖房) 63・51・45	
送風機用電動機出力	W	30	
送風機用保護装置	-	電流検知, 回転速度検知	
製品質量	kg	10	
延長配管	液管外径 mm	φ6.35 (1/4")	
	ガス管外径 mm	φ9.52 (3/8")	
	ドレン接続口サイズ mm	φ16 (外径)	

- 運転特性は JIS C 9612:2013 の条件で運転した場合の数値です。
定格冷房能力<室内側: 27.0℃ [DB], 19.0℃ [WB], 外気温度: 35.0℃ [DB], 24.0℃ [WB]>
定格暖房能力<室内側: 20.0℃ [DB], 外気温度: 7.0℃ [DB], 6.0℃ [WB]>
<低温> <室内側: 20.0℃ [DB], 外気温度: 2.0℃ [DB], 1.0℃ [WB]>
延長配管5m (相当長), 高低差0m
- 運転音測定条件: 無響室, Aスケール, JIS C 9612:2013 に依ります。
- 上記の能力値は1台運転した場合の数値です。
- インバーターマルチ室外ユニット接続時は
室内ユニットの組合せにより、システムの能力が変化しますので
詳細の能力値は、「商品総合技術資料」を参照してください。
- 本仕様書は予告なく変更することがあります。
- 指定なき数字の単位は、mmとします。

形式	SKM28X2-W		
発行者	名称	仕様書	
佐藤	図番	RRB000Z209	
190118	訂符	業別	1/1