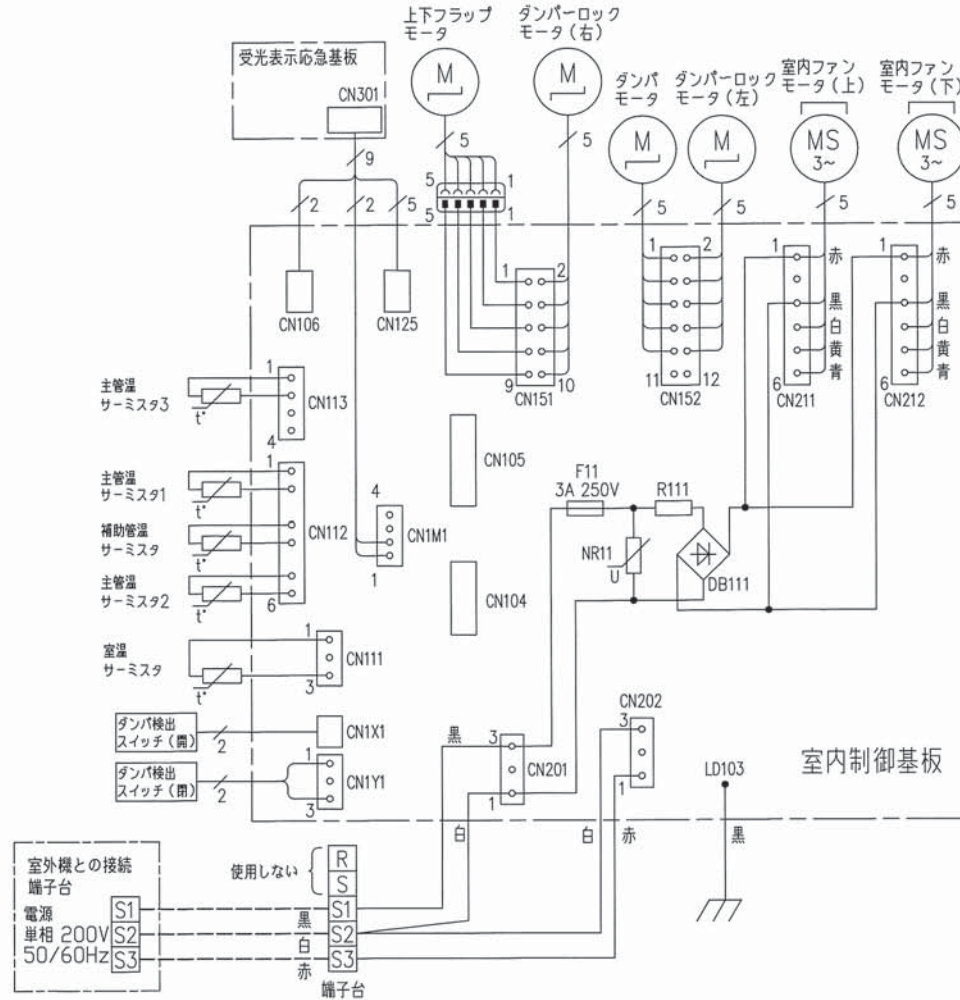


室内



注1. --- は現地配線を示します。

形 式 SFM28X2-W, SFM40X2-W, SFM50X2-W SFM28X2-B, SFM40X2-B, SFM50X2-B		◎	
発行者	名 称	配線図	
佐藤	図 番	訂 符	業 別
190118	RRB000Z226	1	1