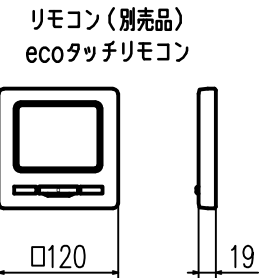
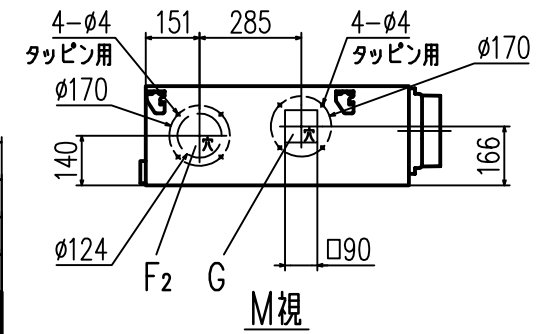
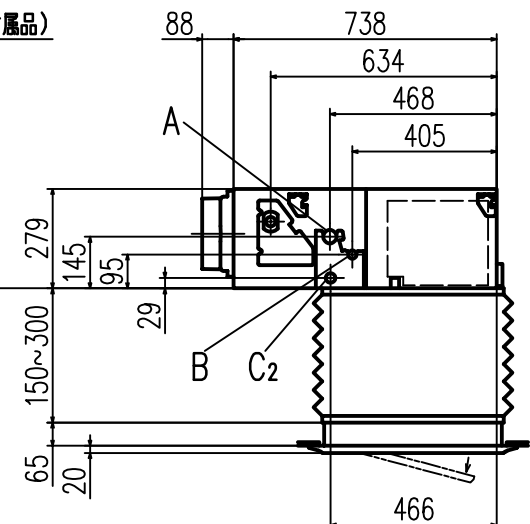
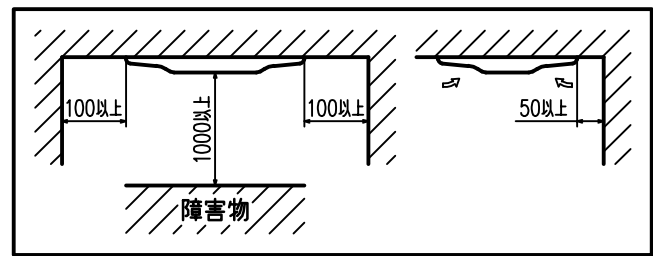


| 記号 | 内 容 | |
|----|----------|----------------------|
| A | 冷媒ガス側配管 | φ15.88 (フレア) |
| B | 冷媒液側配管 | φ9.52 (フレア) |
| C1 | ドレン配管接続口 | VP25 (I.D.25,O.D.32) |
| C2 | ドレン自然排水用 | VP20 |
| D | 電源取入口 | |
| E | 吊りボルト | M10 |
| F1 | OA取入口 | φ150用ロックアウト |
| F2 | | φ125用ロックアウト |
| G | 排気ダクト接続口 | φ125用ロックアウト |



据付スペース



注
(1) 装置銘板は制御箱の蓋に付いています。

| | | | |
|--------|-------------------------|------------|--------------|
| 適用機種 | FDRKP715S, 1125S, 1605S | | |
| 形式 | FDR | パネル | R-PNC-4AW |
| 発行者 | 山田 室内機外形図 (OUTLINE) | | |
| 190310 | 図番 | PJG000Z633 | 訂符 業別 1/1 |