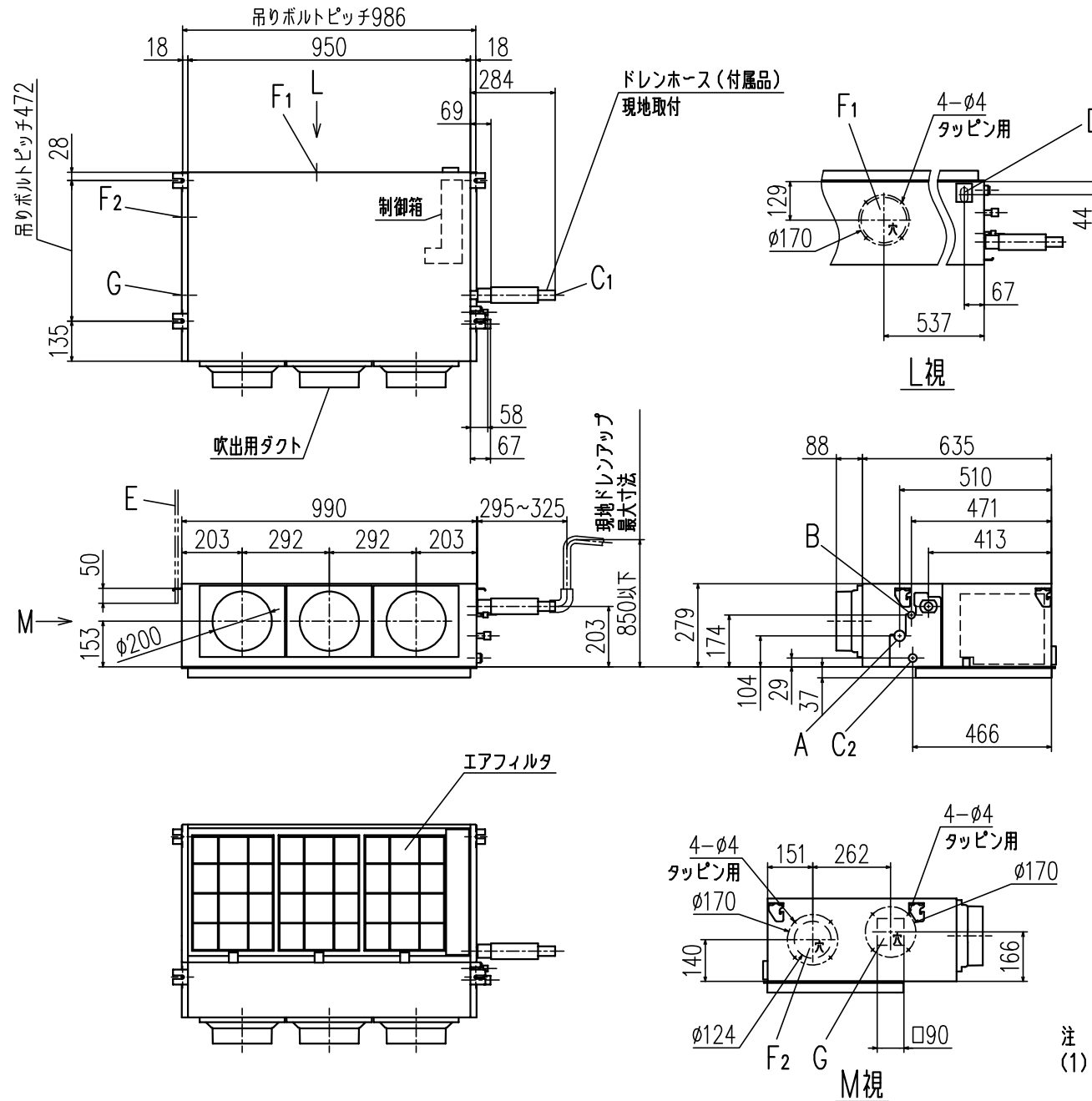
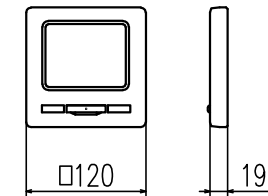


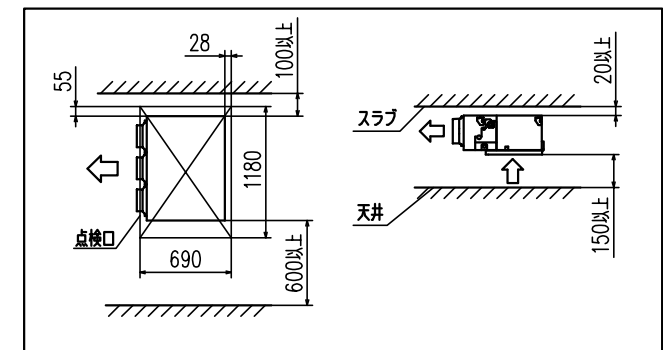
記号	内 容	
A	冷媒ガス側配管	φ15.88 (フレア)
B	冷媒液側配管	φ9.52 (フレア)
C1	ドレン配管接続口	VP25 (I.D.25,O.D.32)
C2	ドレン自然排水用	VP20
D	電源取入口	
E	吊りボルト	M10
F1	OA取入口	φ150用ロックアウト
F2		φ125用ロックアウト
G	排気ダクト接続口	φ125用ロックアウト



リモコン (別売品)
ecoタッチリモコン



据付スペース



注
(1) 装置銘板は制御箱の蓋に
付いています。

適用機種	FDRKP565S	
形式	R-FL-3A	⊕
発行者	名称 室内機外形図 (OUTLINE)	
山田	図番	訂 符 業 別
190310	PJG000Z635	1/1