

(下図はカバーを開けた状態を示します)

フィルタサイン
この表示が出たらエアフィルタの掃除をしてください。

リモート表示
通常の個別リモコンで制御しているときに表示します。(エアコン停止時も表示します)

センター表示
別売のセンターコンソールで制御しているときに表示します。

タイマー運転表示
タイマー運転の内容を表示します。(エアコン停止中も表示します)

設定温度表示
設定した温度を表示します。

風量表示
設定した風量を表示します。

フィルタリセットスイッチ
フィルタサイン表示をリセット消去するためのスイッチです。(エアフィルタの掃除をしてから押してください)

カバー
点検スイッチ
サービス時に使用するスイッチです。

タイマースイッチ
タイマー運転の内容を選択するスイッチです。

セットスイッチ
タイマー時刻をセットするためのスイッチです。

運転モード表示
選択した運転モードを表示します。

暖房準備表示
サーモOFF時、除霜時及び暖房立上りに送風弱又は停止を表示。

運転点検表示灯
運転中 緑色点灯
異常時 赤色点滅

運転/停止スイッチ
エアコンの運転/停止を行うスイッチです。一度押すと「運転」、もう一度押すと「停止」します。(カバーを開けなくても操作できます)

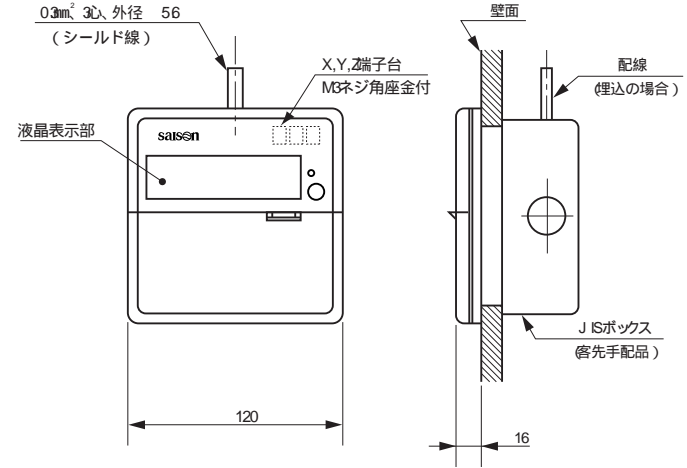
吸込空気温度表示
吸込空気温度が表示されます。

お知らせ
温度計等の数値と異なる場合がありますが異常ではありません。

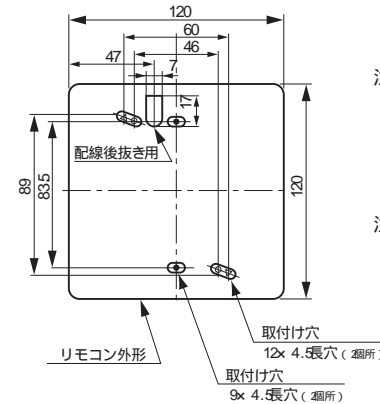
モードスイッチ
運転モードの切換えを行うスイッチです。

風量スイッチ
風量を設定するスイッチです。

温度設定・時間設定スイッチ
お部屋の温度・タイマー時刻をセットするためのスイッチです。



リモコン取付寸法



- 注1 使用可能 JISボックス JIS C 8336
 ▶ 1個用スイッチボックス (左図 ● 印穴使用)
 ▶ 2個用スイッチボックス (左図 ○ 印穴使用) カバーなし (左図 △ 印穴使用) カバー取付時
- 注2 リモコンスイッチ用取付けネジ M4ネジ×2本(頭 8以下)

図中、液晶表示部は説明のため全部同時に表示してありますが実際には該当部分にのみ表示されます。

適用機種	FDR FDM FDU FDFL		
形式	RCD-H		
発行者	名称 リモコンスイッチ REMOCON		
渡部	図番	PJZ000Z148	訂符葉別 1/1
97. 7. 30			