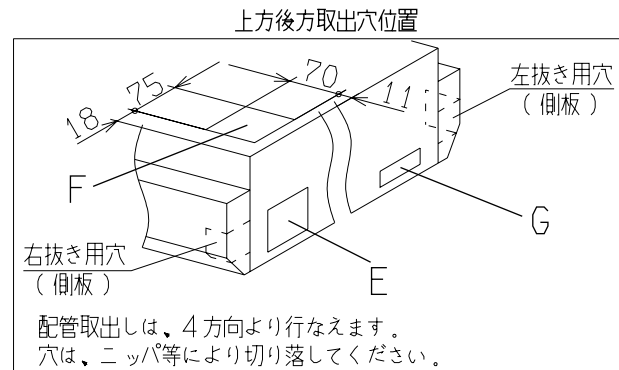
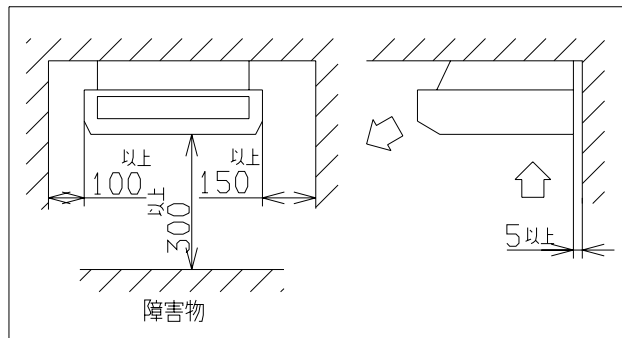
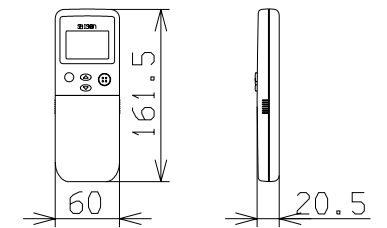


記号	内 容	
A	ガス配管接続口	φ19.05(フレア)
B	液配管接続口	φ9.52(フレア)
C1,2	ドレン配管接続口	VP20
D	吊りボルト用穴	(M10又はM8)
E	後抜き用穴	ロックアウト
F	上抜き用穴	ロックアウト
G	左抜きドレン用穴	ロックアウト

リモコン



注(1) 装置銘板は吸込グリル内のファンケース
正面についています。

適用機種		FDENVP112D3, 140D3, 160D3	
形式	FDENV	⊕	
発行者	名称	室内機外形図(OUTLINE)	
北川	図番	02_222	PFA002Z980
	訂 符		業 別
			1/1