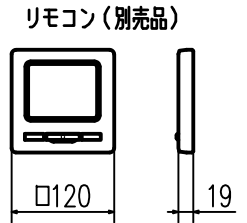
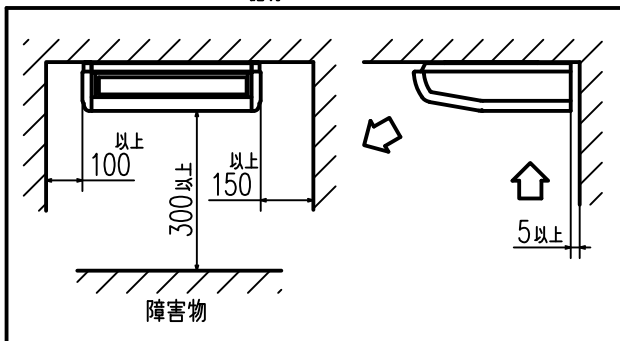


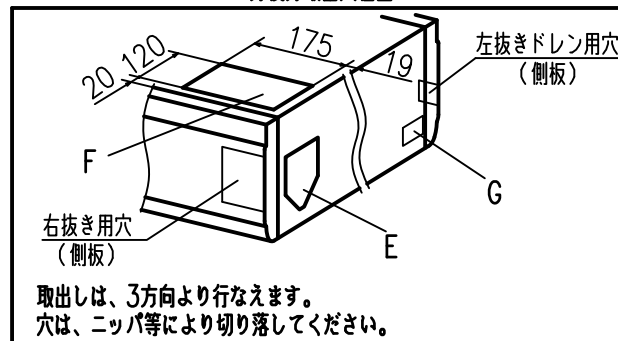
| 記号 | 内 容 | |
|------|------------|--------------|
| A | 冷媒ガス側配管接続口 | φ15.88 (フレア) |
| B | 冷媒液側配管接続口 | φ9.52 (フレア) |
| C1,2 | ドレン配管接続口 | VP20 |
| D | 吊りボルト用穴 | M10 |
| E | 後抜き用穴 | リッド |
| F | 上抜き用穴 | リッド |
| G | 左後ろ抜きドレン用穴 | ロックアウト |



据付スペース



上方後方取出穴位置



注(1) 装置銘板は吸込グリル内のファンケース正面にあります。

隣接設置の場合は、ユニット間を4500以上離してください。

| | | | |
|------|------------|--------------------|-----|
| 適用機種 | FDEKP565SA | | |
| 形式 | FDE | | ⊕ |
| 発行者 | 名称 | 室内機外形図 (OUTLINE) | |
| 稲葉 | 図番 | 200131 PF A004Z125 | |
| | 訂符 | 業別 | 1/1 |