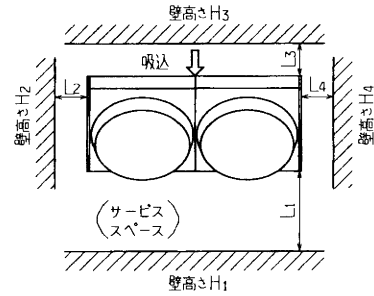
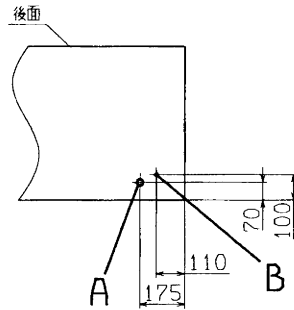


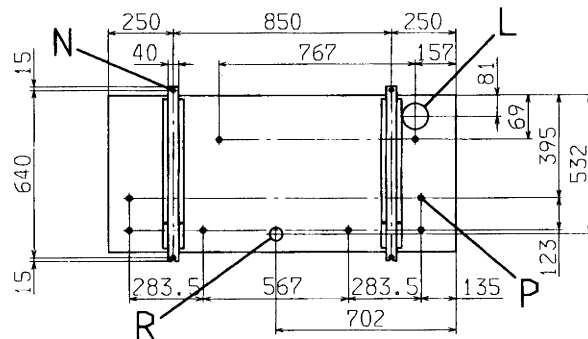
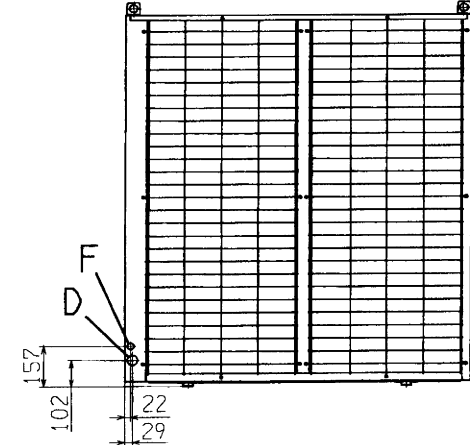
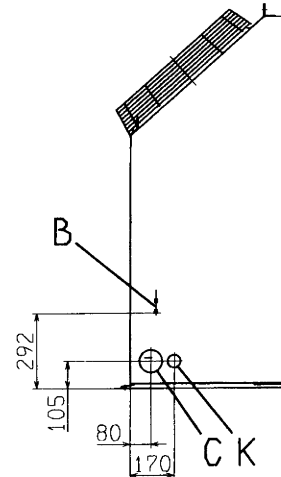
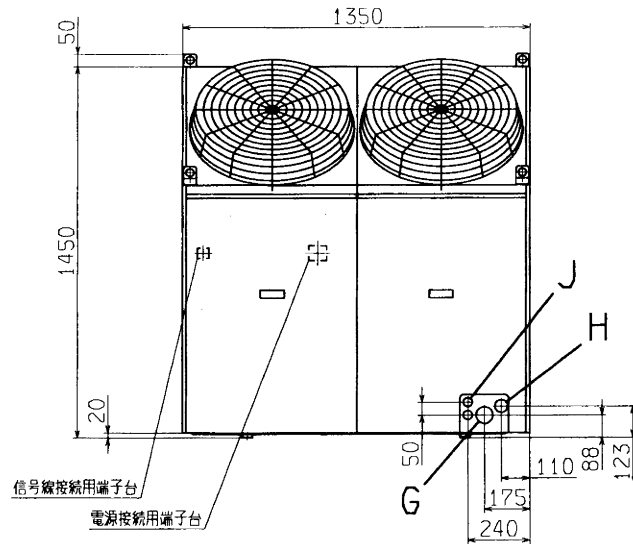
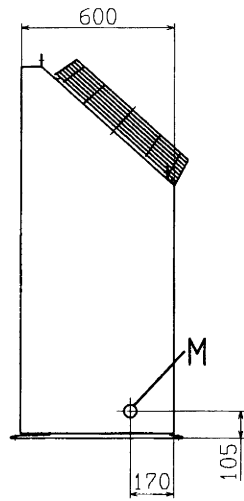
冷媒配管接続口の寸法
(平面図)



(単位: mm)

寸法	Ⅰ	Ⅱ	Ⅲ
L ₁	開放	開放	500
L ₂	0	0	0
L ₃	300	300	300
L ₄	開放	500	0
H ₁	—	—	1000以下
H ₂	制限なし	制限なし	制限なし
H ₃	制限なし	制限なし	700以下
H ₄	—	制限なし	制限なし

記号	内 容
A	冷媒ガス側配管接続口 φ25.4 (ろう付)
B	冷媒液側配管接続口 φ12.7 (フレア)
C	冷媒配管取出口 φ88
D	冷媒ガス側配管取出口 φ39
F	冷媒液側配管取出口 φ25
G	冷媒ガス側配管取出口 φ65
H	冷媒液側配管取出口 φ50
J	電源取入口 φ35 2ヶ所
K	電源取入口 φ50
L	配管配線下抜き用穴 φ100
M	配線取入口 φ50
N	アンカボルト用穴 M10用4ヶ所
P	ドレン排水用穴 φ20 8ヶ所
R	ドレン排水用穴 φ50



- 注(1) ユニットの固定は必ずアンカボルトで行ってください。
 (2) 強風が吹きつける場合は、吹出口と風向を直角にしてください。
 (3) ユニットの上部には1m以上のスペースをとってください。
 (4) 装置銘板は正面下方についています。
 (5) 冷媒配管(ガス側、液側共)の接続は現地手配です。
 (6) 据付例Ⅲの壁高さH₁、H₃が制限値を越える場合は、L₁、L₃は下記としてください。
 $L_1 = H_1 - 500$
 $L_3 = 300 + (H_3 - 700) / 2$
 ただし、L₃ = 600を越えれば壁高さH₃の制限はありません。

適用機種	FDCVP224HD3	
形式	FDCVP	
発行者	名 称	室外機外形図(OUTLINE)
北川	図 番	111
011211	PCB002Z231	訂 符 業 別