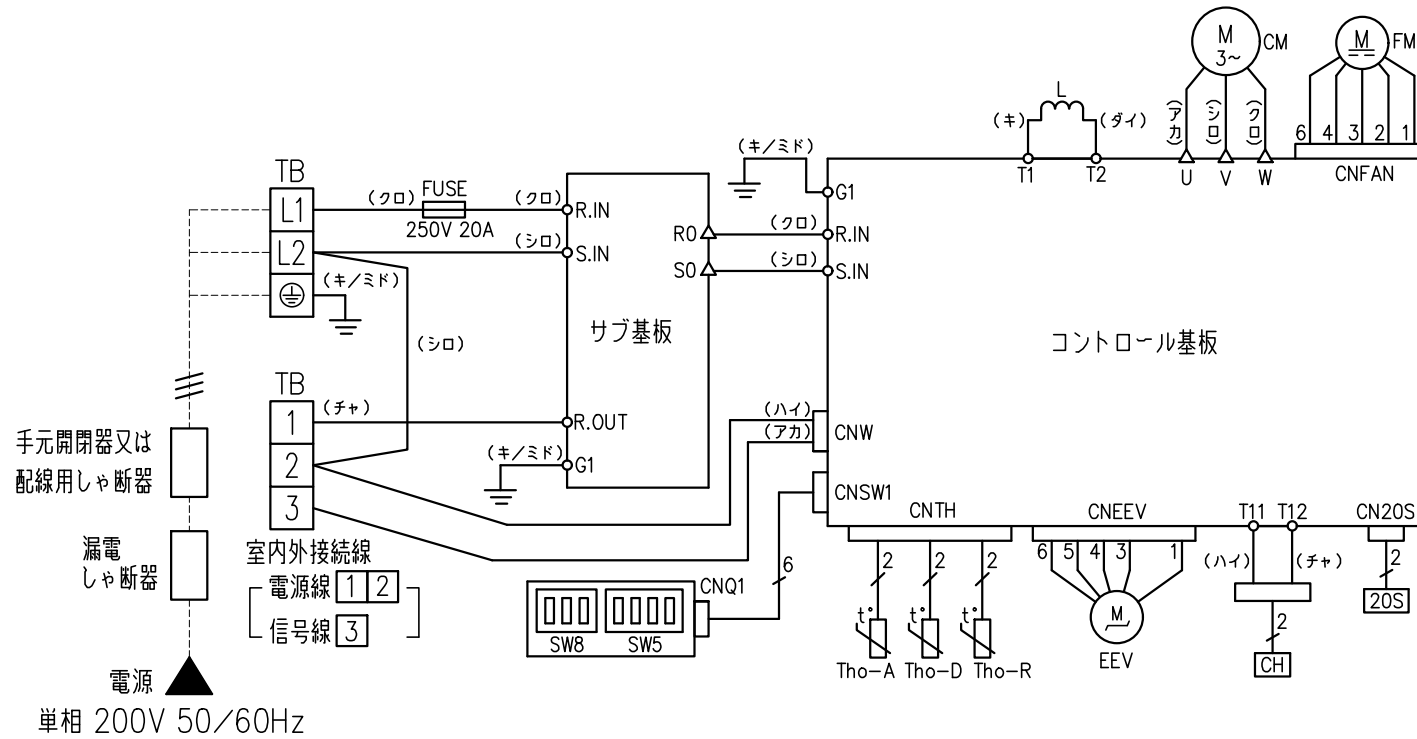


- 注(1) 配線仕様はVCT線を金属管または合成樹脂管配線し、管内に3本以下で電圧降下2%とした場合を示します。これ以外の条件は内線規程により実施してください。
- (2) 室内外接続線は、総長70mまでとしてください。室内外接続線は、3心ケーブルを使用してください。太さは2mm<sup>2</sup>(φ1.6mm以上)以上です。
- (3) 開閉器、電源線、室内外接続線、アース線、ヒータ用電源線(ヒータ付、ヒータ後付け時)などの仕様については、**〈客先納入仕様書〉**中の**”配管配線”**の項目をご覧ください。



CH	クランクケースヒータ
CM	圧縮用電動機
CNA~Z	コネクタ
FMo	送風用電動機
L	リアクタ
SW5,8	現地設定スイッチ
TB	端子台
Tho-A	吸込空気センサ
Tho-D	吐出管センサ
Tho-R	熱交センサ
20S	四方切換電磁弁
△印	ファストン端子

記号	名称
SW5-1	ON 降雪地域デフロスト条件 強化 OFF 降雪地域デフロスト条件 通常
SW5-3	ON 試運転ON/OFF ON OFF 試運転ON/OFF OFF
SW5-4	ON 試運転 冷/暖 暖房 OFF 試運転 冷/暖 冷房

機種	漏電しゃ断器 定格電流	手元開閉器		配線用しゃ断器 定格電流	電源配線		内外接続線 太さX本数	アース	
		開閉器容量	B種ヒューズ		太さX本数	こう長		太さ	ネジ
40~63	20A,30mA,0.1sec以下	30A	20A	20A	2.0mm <sup>2</sup> x2	14m	φ1.6mmx3	φ1.6mm	M5

※室内機がFDU,FDR機の場合

機種	漏電しゃ断器 定格電流	手元開閉器		配線用しゃ断器 定格電流	電源配線		内外接続線 太さX本数	アース	
		開閉器容量	B種ヒューズ		太さX本数	こう長		太さ	ネジ
40~63	30A,30mA,0.1sec以下	30A	30A	30A	3.5mm <sup>2</sup> x2	18m	φ1.6mmx3	φ1.6mm	M5

●上表はヒータレス機の場合を示します。ヒータ付機の場合は室内ユニットの据付説明書、工事説明書をご覧ください。

適用機種  
FDCZP405HKA, 455HKA, 505HKA, 565HKA, 635HKA  
FDCZSP405HKA, 455HKA, 505HKA, 565HKA, 635HKA  
FDCVP405HKA, 455HKA, 505HKA, 565HKA, 635HKA  
FDCVSP405HKA, 455HKA, 505HKA, 565HKA, 635HKA

形式	FDC	名称	室外機配線図(WIRING DIAGRAM)
発行者	藤野	図番	PCA001Z911
210414		訂入符	1/1