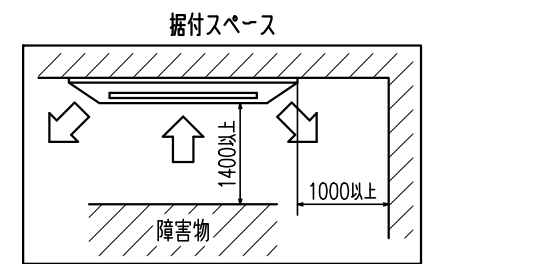
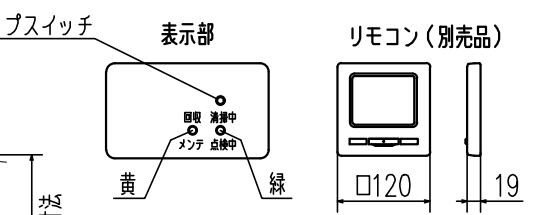


記号	内 容	
A	冷媒ガス側配管	φ15.88 (フレア)
B	冷媒液側配管	φ9.52 (フレア)
C	ドレン配管	VP25 (I.D.25, O.D.32)
D	電源取入口	
F	吊りボルト	M10又はM8
G	OA取入口	
H1	吹出分岐ダクト接続口	φ125
H2		φ200



隣接設置の場合は、ユニット間を5000以上離してください。

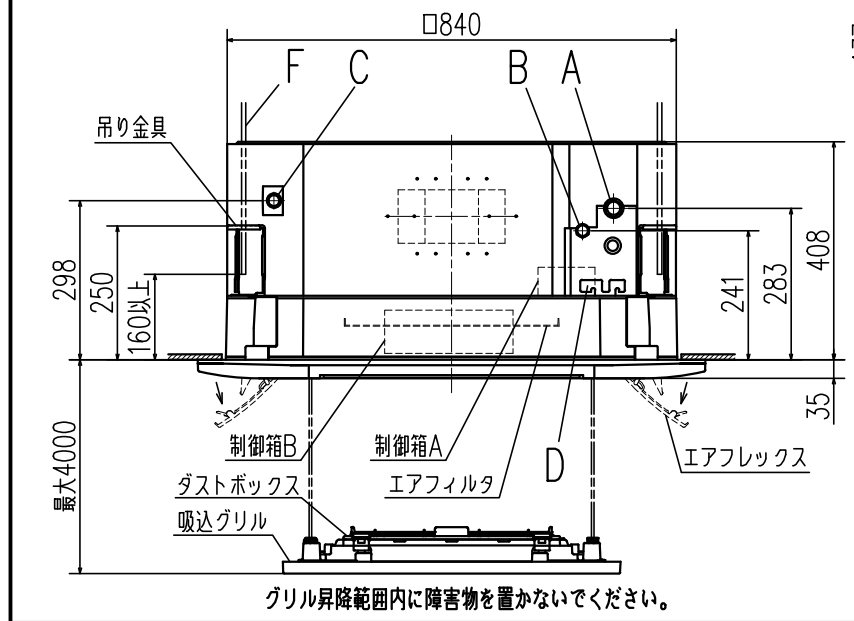
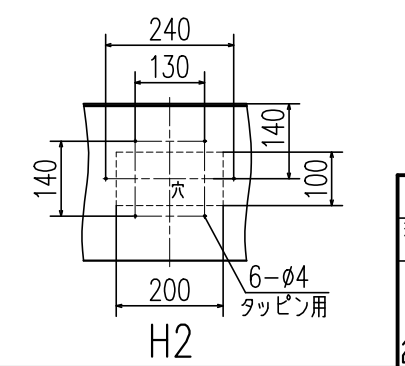
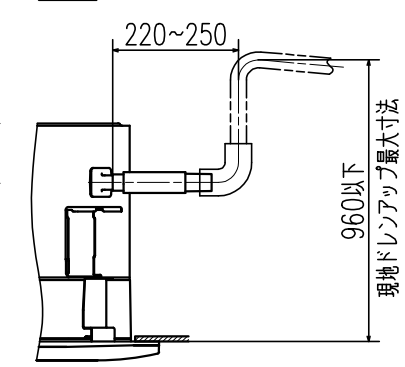
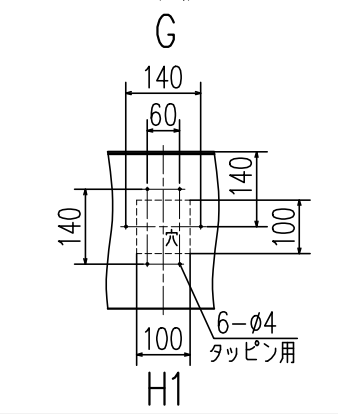
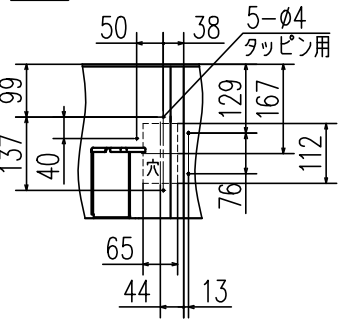
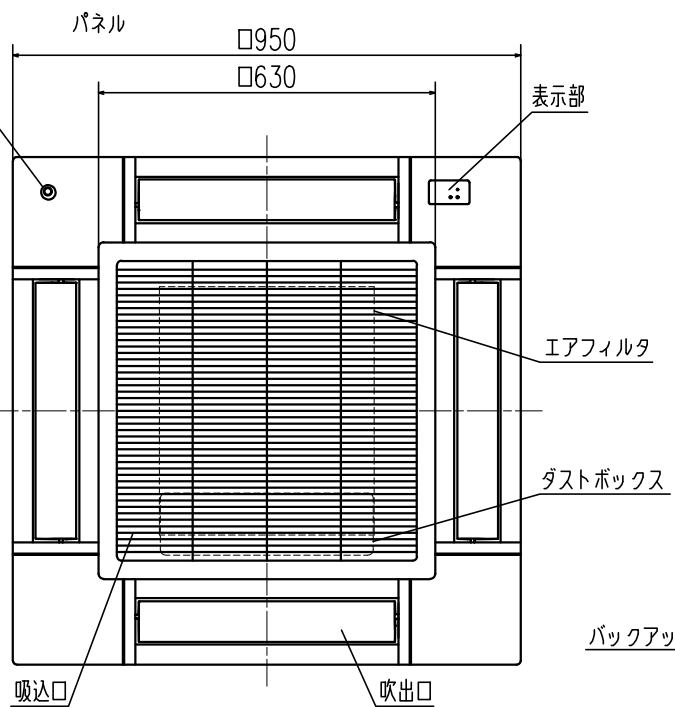
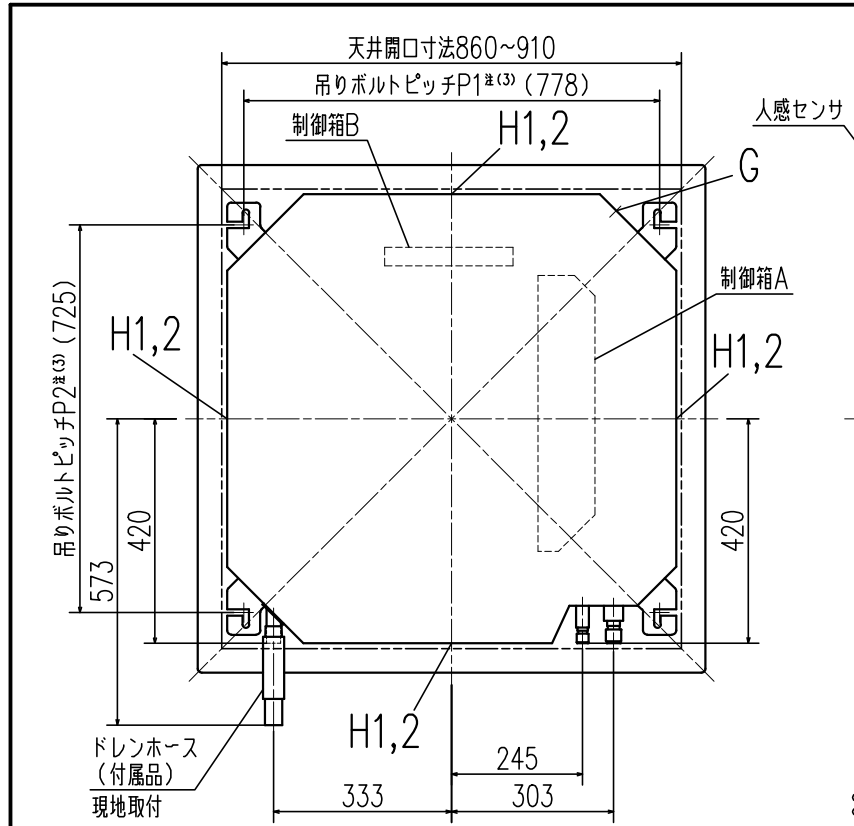


注(1) 装置銘板は制御箱Aの蓋に付いてます。
 (2) 吸込グリルには方向性があります。
 (3) 吊りボルトピッチP1,P2は下表のパターンで調整可能です。

吊りボルトピッチ範囲表

記号	P1	P2
1	770	725~770
2	770~800	725

適用機種	GTP906M1, 1126M1, 1406M1, 1606M1		
形式	GT	パネル	T-PSCLS-6AW
発行者	名称 室内機外形図(OUTLINE)		
松本	図番	P J F 0 0 0 Z 7 9 6	
241126	訂符	A	葉別 1/1



グリル昇降範囲内に障害物を置かないでください。