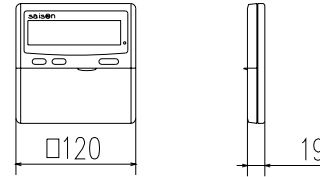
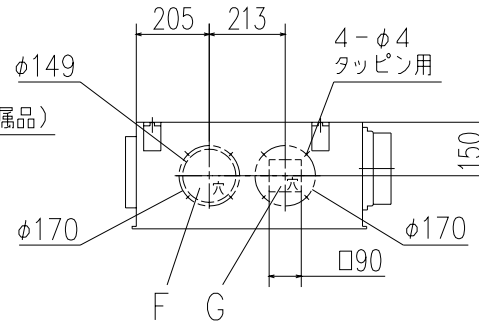
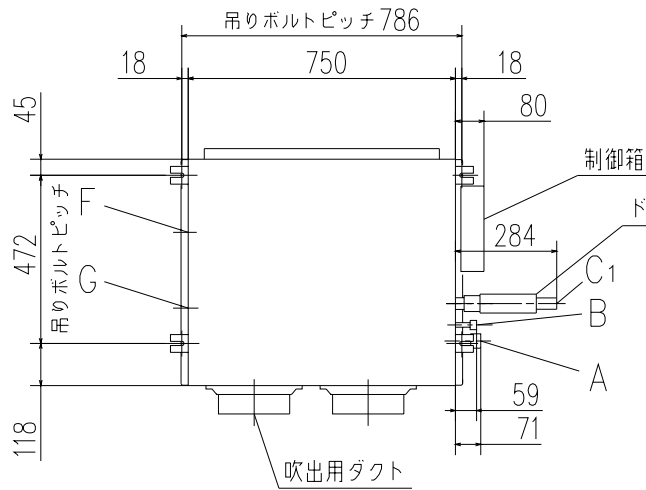


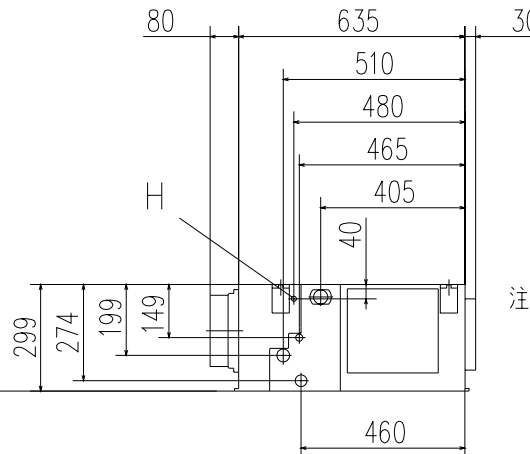
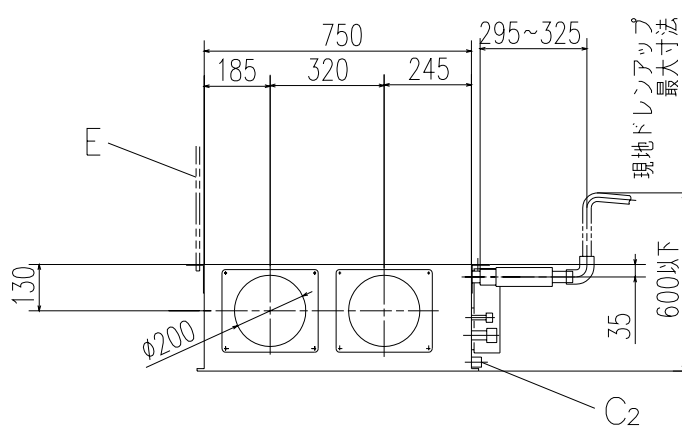
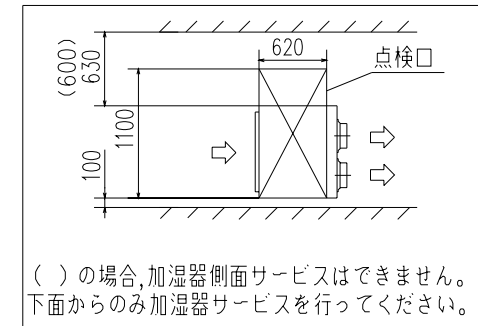
リモコン（別売品）



記号	内 容	
A	冷媒ガス側配管	φ12.7（フレア）
B	冷媒液側配管	φ6.35（フレア）
C1	ドレン配管接続口	VP25 注（2）
C2	ドレン自然排水用	VP20
D	電源取入口	
E	吊りボルト	M10
F	○A取入口	φ150用ロックアウト
G	排気ダクト接続口	φ125用ロックアウト
H	加湿器用穴	φ14



据付スペース



- 注（1）装置銘板は制御箱側のサイドパネルに付いています。  
（2）VP25用接続ソケットを現地手配してください。

適用機種	F DUMP451LXA, 561LXA		
形式	F DUM	⊕ ⊖	
発行者	名称	室内機外形図（OUTLINE）	
笠原	図番	PJR001Z826	訂 符 業 別 1/1
040630			