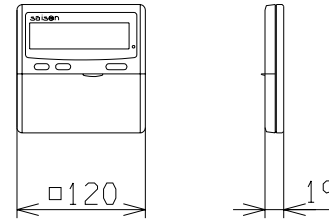
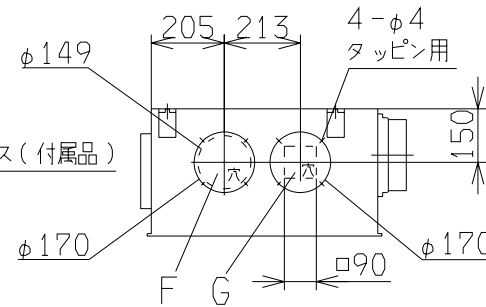
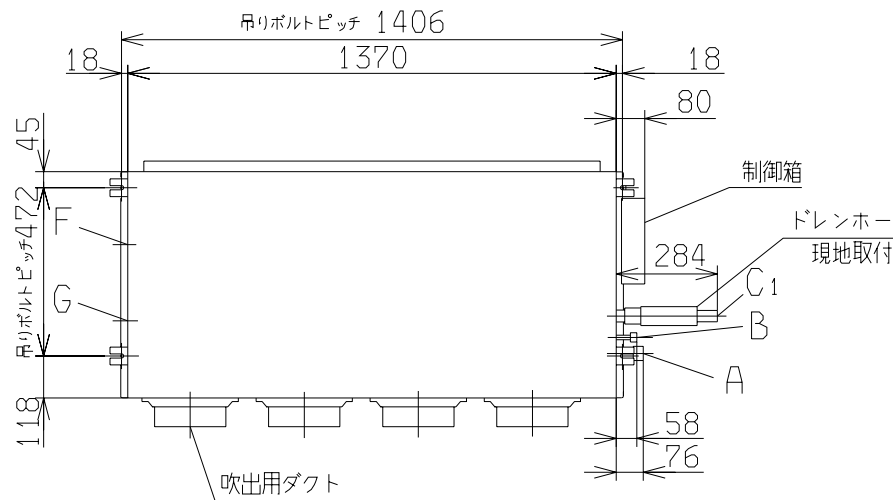


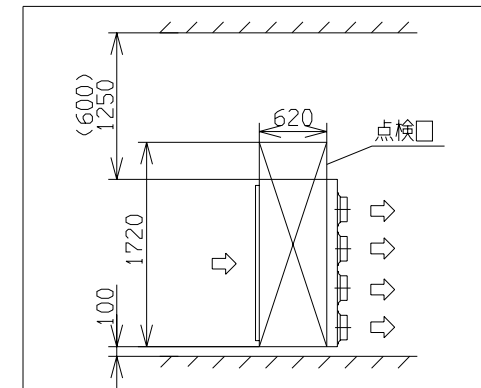
リモコン(別売品)



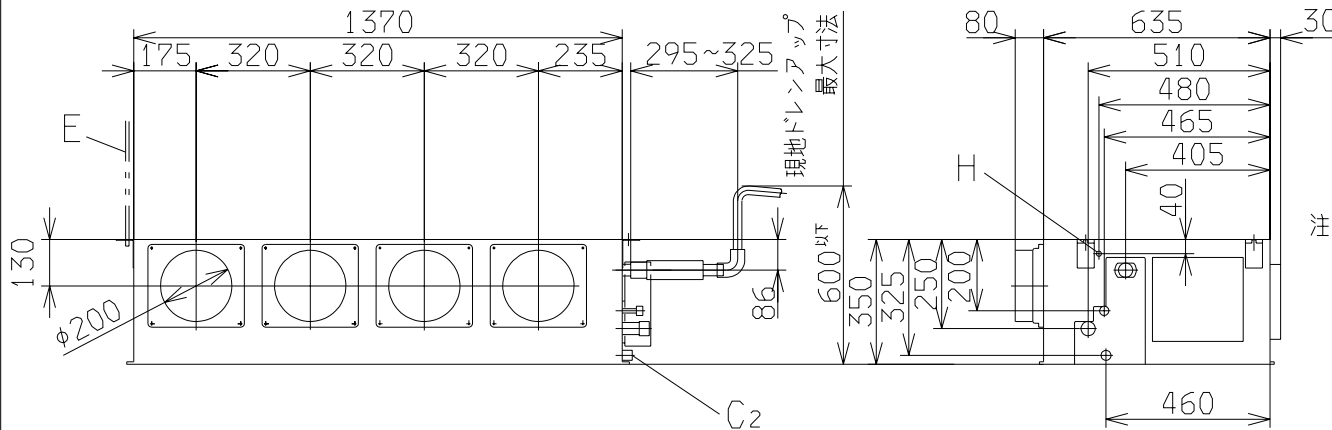
記号	内 容
A	冷媒ガス側配管 φ15.88(フレア)
B	冷媒液側配管 φ9.52(フレア)
C1	ドレン配管接続口 VP25 注(2)
C2	ドレン自然排水用 VP20
D	電源取入口
E	吊りボルト M10
F	O A 取入口 φ150用ロックアウト
G	排気ダクト接続口 φ125用ロックアウト
H	加湿器用穴 φ14



据付スペース



( ) の場合、加湿器側面サービスはできません。下面からのみ加湿器サービスを行ってください。



- 注(1) 装置銘板は制御箱側のサイドパネルに付いています。  
 (2) VP25用接続ソケットを現地手配してください。

適用機種		FDUMP1121LX, 1401LX	
形式	FDUM		
発行者	名称	室内機外形図(OUTLINE)	
長谷川	図番	PJR001Z719	訂 符 業 別 1/1
030923			