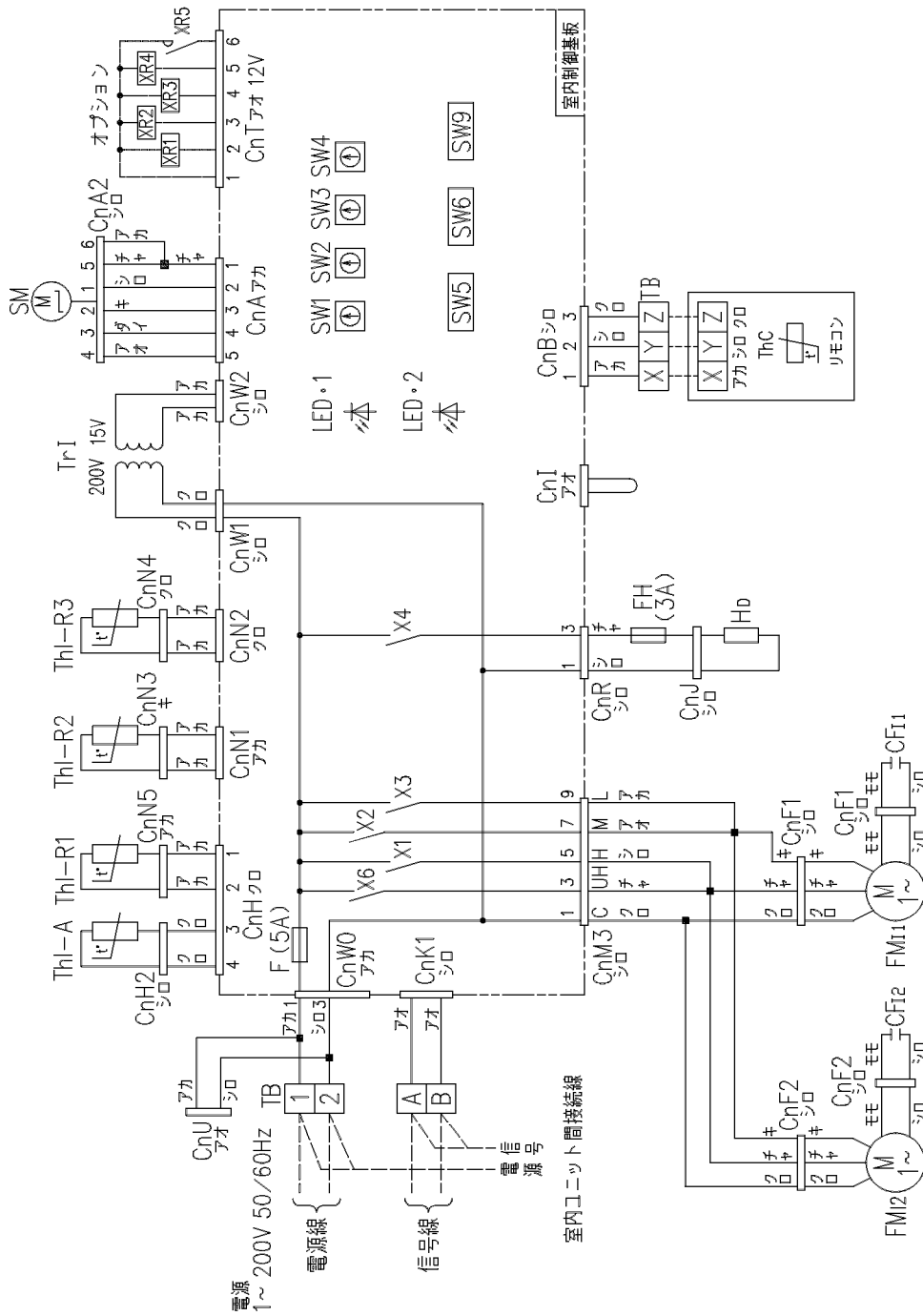


FM1,2	ファンモータ (サーモ付)
CF1,2	FM1,2用コンデンサ
ThI-A	吸込空気センサー
ThI-R1	熱交センサー (赤・Uバンド)
ThI-R2	熱交センサー (黄・キャビラリ)
ThI-R3	熱交センサー (黒・ガスヘッド)
TrI	トランス
SM	ステップモータ (電子膨張弁用)
SW1	ユニットNo.10の位
SW2	ユニットNo.1の位
SW3	室外No.10の位
SW4	室外No.1の位
SW5-1	ドレンポンプ試運転
SW5-2	加湿器ファン制御
SW6	機種容量切換
J1	フィルターサイン
J2	運転許可・禁止
J8	加湿器ドレン運転切換
ThC	リモコン付属サーミスタ
LED・1	表示灯 (赤一点検表示)
LED・2	表示灯 (緑-マイコン正常表示)
F	ヒューズ
X1~3,6	FM用リレー
X4	グリルヒータ用リレー
Hd	グリルヒータ
FH	電流ヒューズ
XR1	運転出力 (DC12V出力)
XR2	暖房出力 (DC12V出力)
XR3	サーモON出力 (DC12V出力)
XR4	点検出力 (DC12V出力)
XR5	透方操作 (無電圧接点)
TB	端子台 (口印)
CnA~Z	コネクタ (口印)
■印	閉端接続



- 記事 1. --- は現地配線を示します。
 2. TB [A], [B] は信号用端子台 (5V) です。
 3. 室内外接続線 (信号線) 及び室内ユニット間接続線 (信号線) は0.75~2mm² x2心 ([A], [B]) を使用してください。
 4. 信号線は電源線と分離してください。
 5. リモコン配線は0.3mm²x3心とし、他の動力線と並行配列しないでください。
 やむを得ない場合シールド線を使用してください。
 又、延長距離が100mを超える場合は仕様の仕様については、
 <客先納入仕様書>中の”リモコン”の項目をご覧ください。

適用機種 **FDES1402LXB**

形式 **FDES**

発行者 **笠原**

名称 **室内機配線図 (WIRING)**

図番 **060719 PF A003Z606**

訂/符 **1/1**

業別