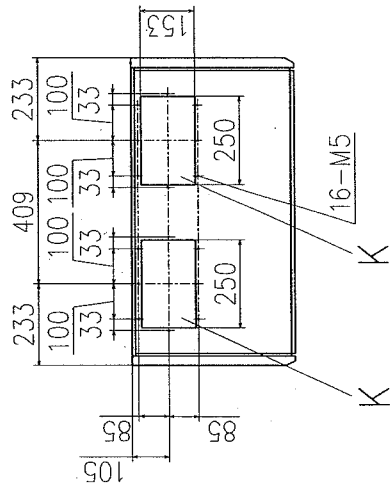
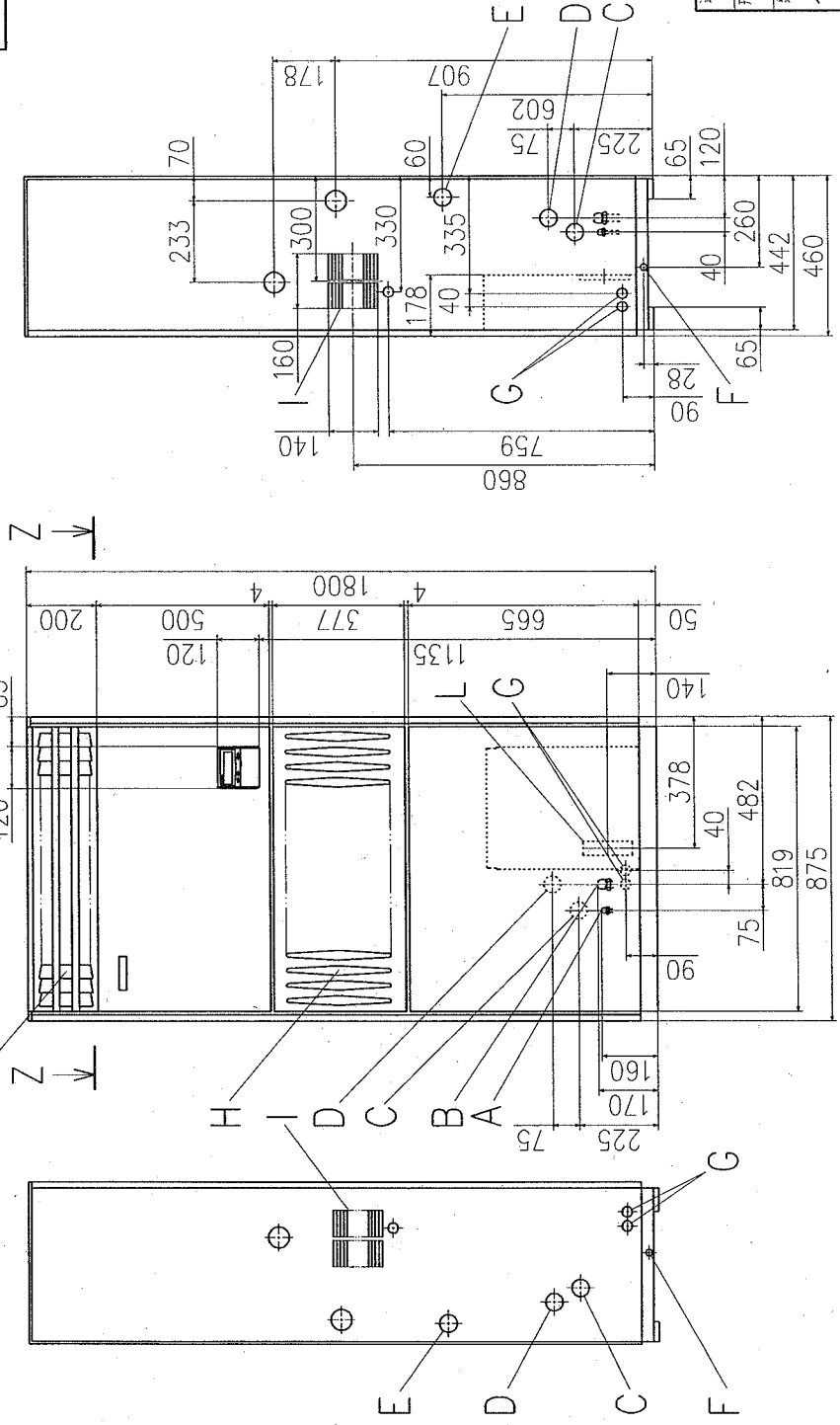
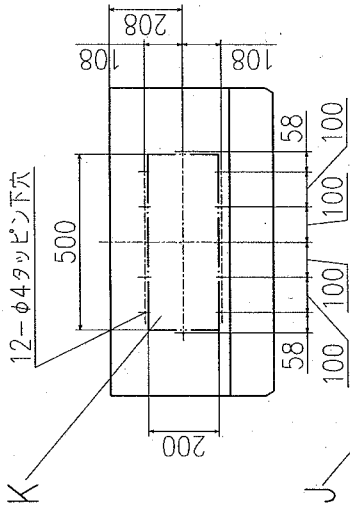


記号	内容	寸法
A	冷媒液配管 (フレア接続)	φ9.52
B	冷媒ガス配管 (フレア接続)	φ15.88
C	冷媒液配管取入口	φ60ノックアウト穴
D	冷媒ガス配管取入口	φ60ノックアウト穴
E	上部排水口	25A (メス)
F	下部排水口	20A (メス)
G	電線取入口	φ30 (外板穴)
H	吸込口	
I	吸込口兼外気取入口	
J	吹出口	
K	ダクト接続口	
L	電源端子台	

Z-Z (送風機室天井詳細)



12-φ4タップ下穴



適用機種 FDASP1402LXB  
 形式 FDAS  
 発行者 名称 外形図  
 佐々倉 図番 PAA001Z920  
 060808 訂/符 1/1