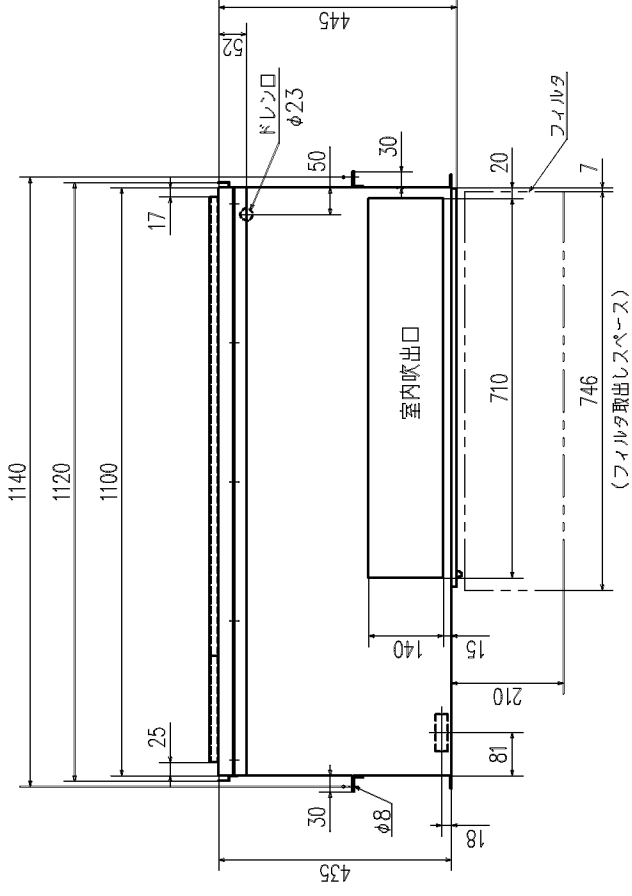
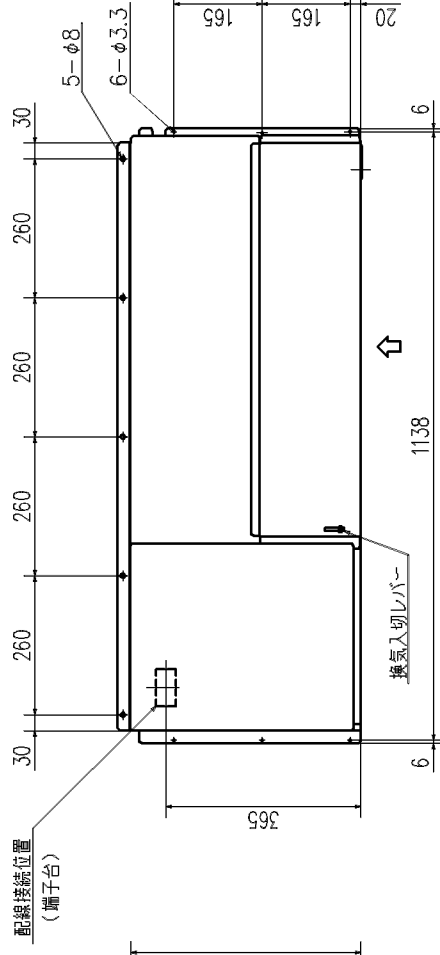
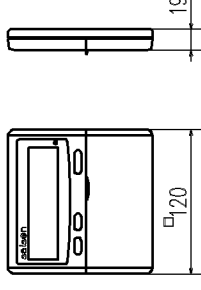


A



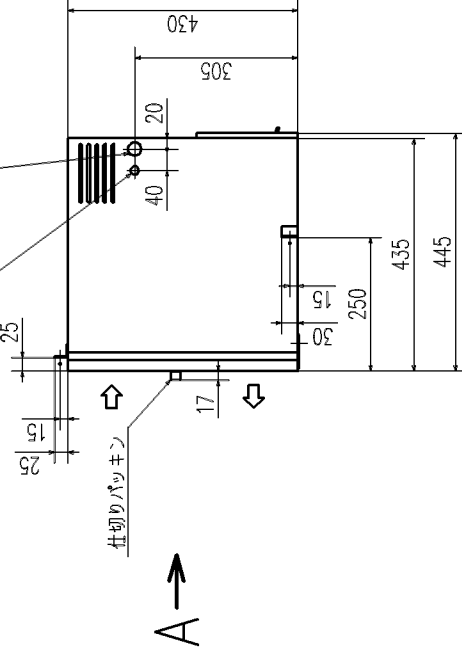
(フィルタ取出しスペース)

リモコン (別売品)



リモコン配線取入口

電源取入口



A

適用機種

WTP252, 362HKU WTP252, 362HU

形式

WT

発行者

佐々倉

図番

060911

別業別

1/1

外形図 (本体)

訂符

1

1