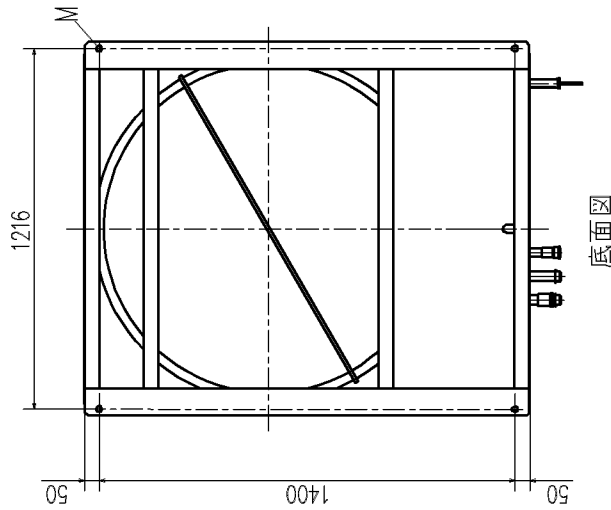
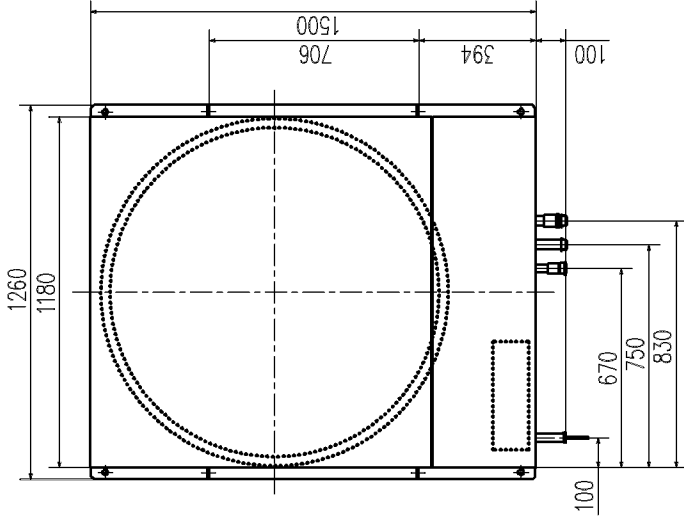
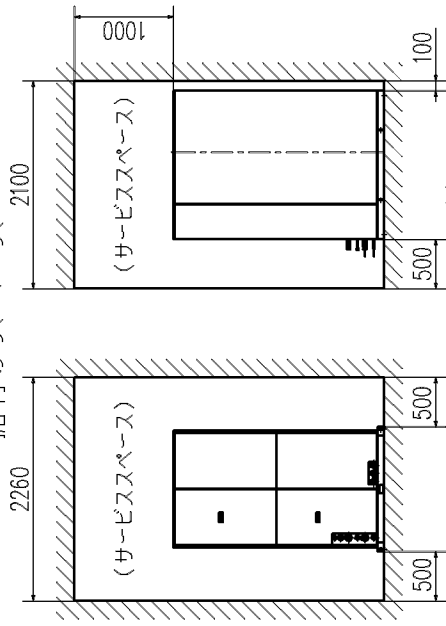


記号	内容
A	電源用穴φ47
B	信号線用穴φ30
C	室外・ガス管φ25.4(おう付)
D	室外・液管φ12.7(おう付)
E	室内・液管φ12.7(おう付)
F	室内・ガス管φ28.58(おう付)
H	給水配管 Rc3/4
J	排水配管 R1
K	オーバーフロー配管 25A
L	ユニット吊り上げ用穴φ25X4カ所
M	アンカーボルト用穴φ19X4カ所
N	ドレン排水用配管 Rp1/2

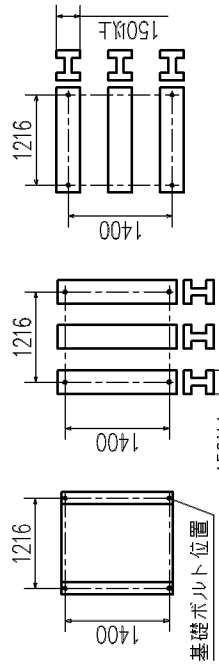


据付けスペース



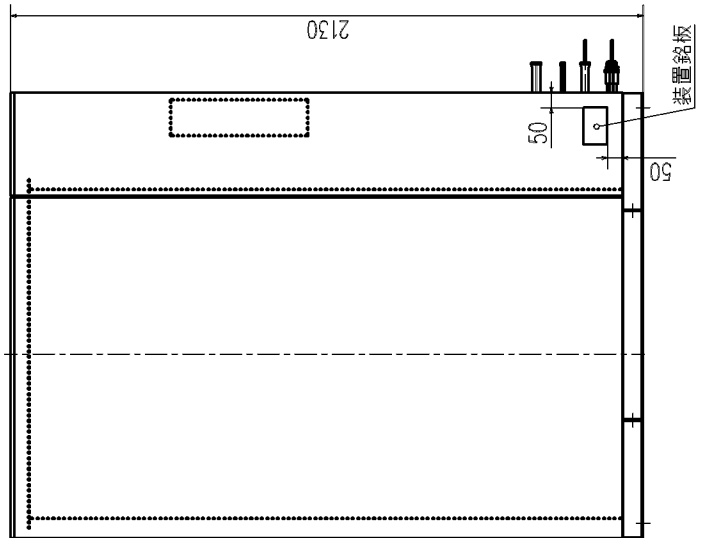
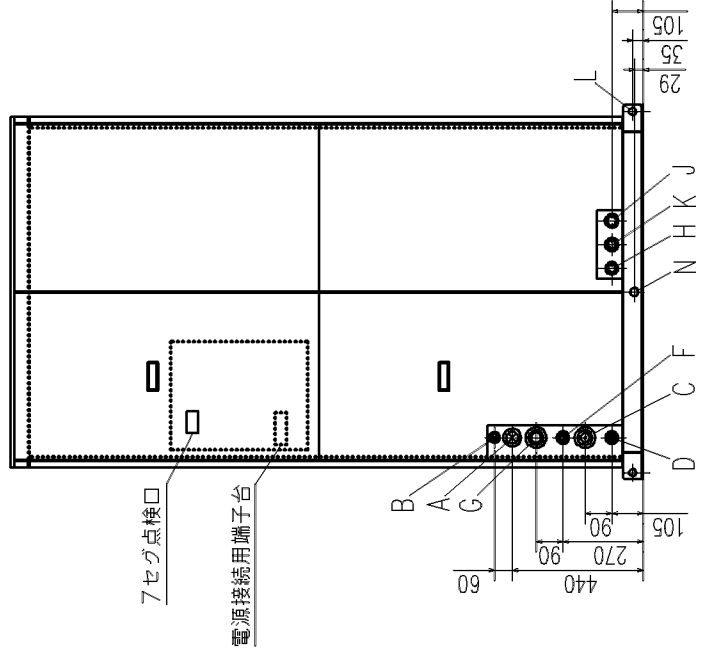
正面図

側面図



基礎ボルト位置
M116X4ヶ所
150以上

- 注) 1. 蓄熱槽内部の熱水コイル (高さ1930mm幅820mm) を上面より入れ替えるスペースが確保できない場合は、本体の移動ができる様にしてください。
2. ユニットは平らな場所に据付けてください。(勾配は1/100以下のこと)
3. I形鋼等の基礎の場合、支持は3本以上としてください。



適用機種	ISUP5602HLX
形式	ISUP-LX
発行者	佐々倉
名称	氷蓄熱ユニット外形図 (OUTLINE)
図番	06.220 PKC000Z196
訂/符	1/1
業/別	1/1