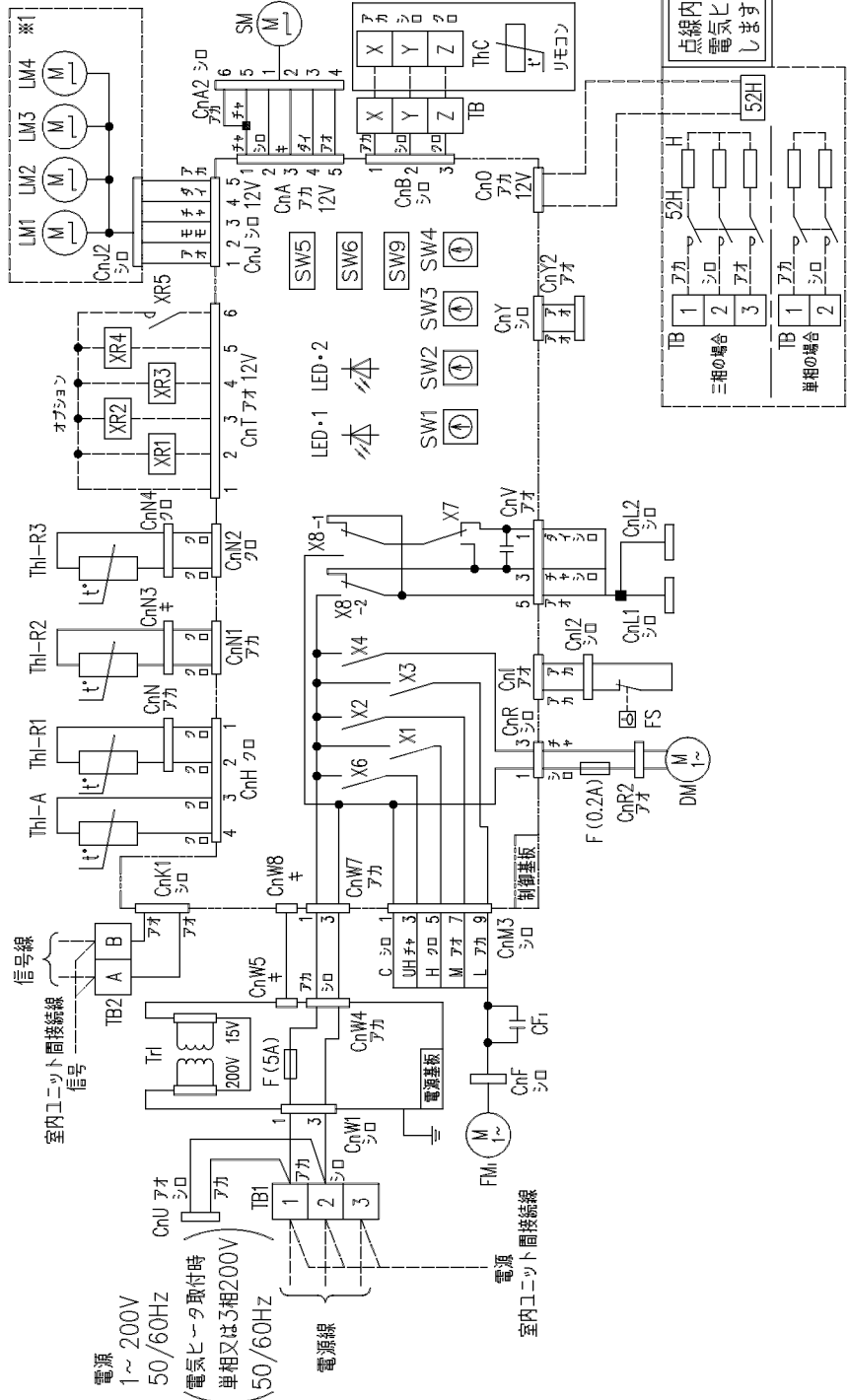
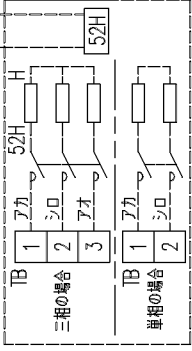


FMi	ファンモータ (サーモ付)
CFi	FM用コンデンサ
DM	ドレンモータ
FS	フロートスイッチ
LM1~4	ループモータ
Tr1	トランス
Th1-A	吸込空気センサー
Th1-R1	熱交センサー (赤・Uベンド)
Th1-R2	熱交センサー (黄・キセリリ)
Th1-R3	熱交センサー (黒・ガスヘッド)
ThC	リモコン付属センサー
SM	スイッチングモータ (電子駆動兼用)
SW1	ユニットNo.100位
SW2	ユニットNo.10位
SW3	室外No.10位
SW4	室外No.10位
SW5-1	ドレンポンプ試験運転
SW5-2	加湿器ファン制御
SW6	機種容量切換
SW9-4	高天井 (ファン回転アップ)
J1	フィルターサイン
J2	運転許可・禁止
J8	加湿器ドレン運転切換
LED・1	表示灯 (赤一点表示)
LED・2	表示灯 (緑・マイコン正常表示)
H	補助ヒータ
52H	H用電磁接触器
XR1	運転出力 (DC12V出力)
XR2	暖房出力 (DC12V出力)
XR3	サーモON出力 (DC12V出力)
XR4	点検出力 (DC12V出力)
XR5	逆方向操作 (無電圧接点)
CnA~Z	コネクタ (口印)
X1~3,6	FM用リレー
X4	DM用リレー
X7	正逆転用リレー
X8-1,2	M1, M2用リレー
TB1,2	端子台 (口印)
■印	閉鎖接点
F	ヒューズ



点線内のヒータ回路は別売品の電気ヒータを取付ける場合を示します。



- 記事1. ----- は現地配線を示します。
2. TB2の [A] [B] は信号線用端子台 (5V) です。
3. 室内外接続線 (信号線) 及び室内ユニット間接続線 (信号線) は0.75~2mm²×2心 ([A] , [B]) を使用してください。
4. 信号線は電源線と分離してください。
5. リモコン配線は0.3mm²×3心とし、他の動力線と並行配列しないでください。やむを得ない場合シールド線を请使用してください。又、延長距離が100mを超える場合は、
 <密収納仕様書>中の「リモコン」の項目をご覧ください。
6. オートスイング無しのパネルを使用する場合は※1箇所の配線はありません。

適用機種 GIP282M7B, 362M7B, 452M7B, 562M7B, 712M7B
 GIP802M7B, 902M7B

形式 GT パネル T-PSA-35W

発行者 笠原

名称 室内機配線図 (WIRING)

図番 PJA003Z149

訂/符 業/別 1/1