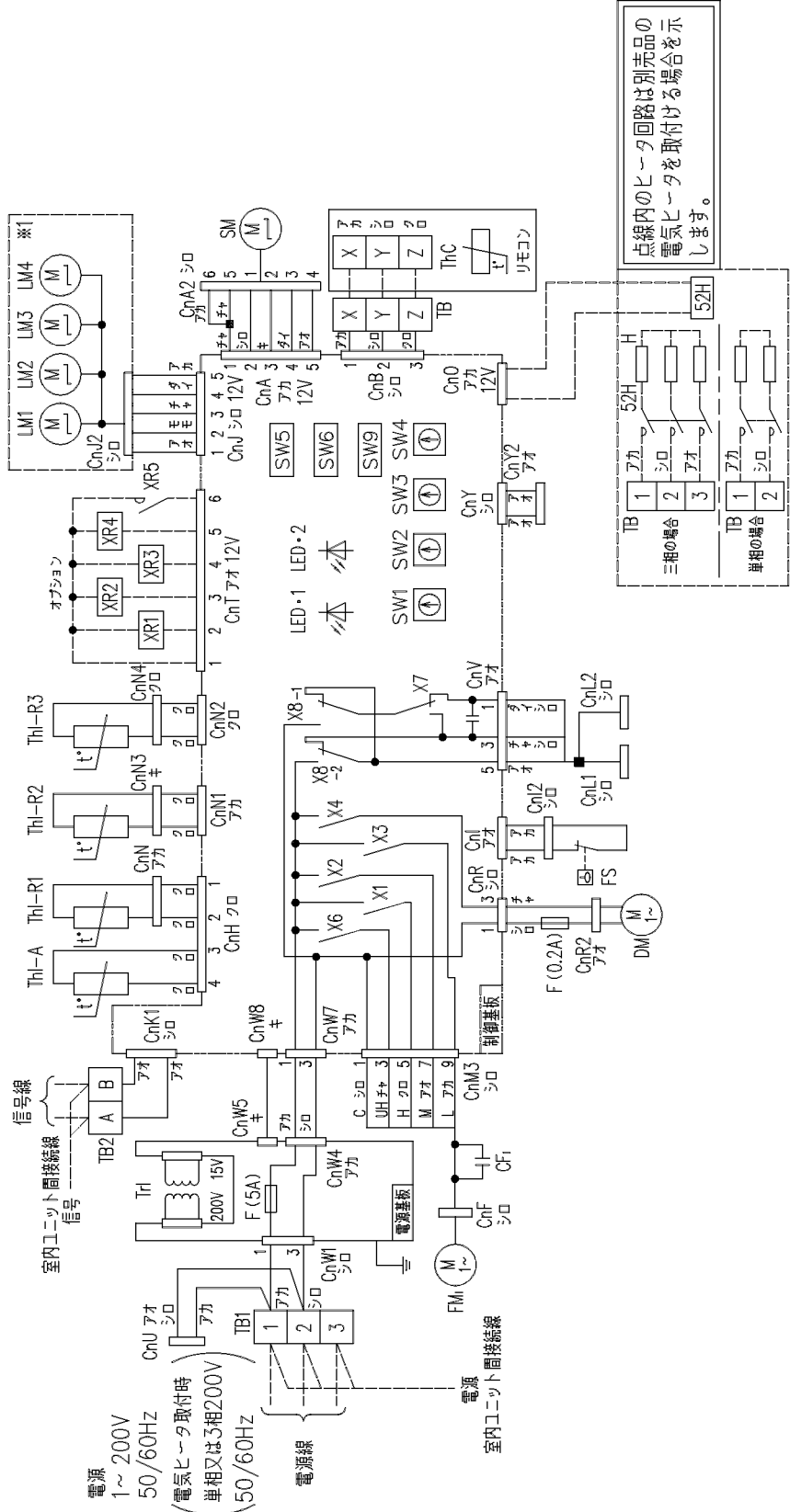
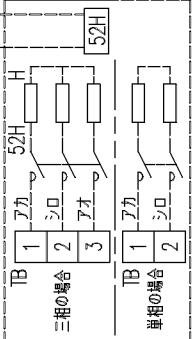


FMi	ファンモータ (サーモ付)
CFi	FM用コンデンサ
DM	ドレンモータ
FS	フロートスイッチ
LM1~4	ループモータ
Tr1	トランス
Th1-A	吸込空気センサー
Th1-R1	熱交換センサー (赤・Uベンド)
Th1-R2	熱交換センサー (黄・キセリリ)
Th1-R3	熱交換センサー (黒・ガスヘッド)
ThC	リモコン付属センサー
SM	スイッチングモータ (電子駆動兼用)
SW1	ユニットNo.100位
SW2	ユニットNo.10位
SW3	室外No.10位
SW4	室外No.10位
SW5-1	ドレンポンプ試験運転
SW5-2	加湿器ファン制御
SW6	機種容量切換
SW9-4	高天井 (ファン回転アップ)
J1	フィルターサイン
J2	運転許可・禁止
J8	加湿器ドレン運転切換
LED・1	表示灯 (赤一点表示)
LED・2	表示灯 (緑・マイコン正常表示)
H	補助ヒータ
52H	H用電磁接触器
XR1	運転出力 (DC12V出力)
XR2	暖房出力 (DC12V出力)
XR3	サーモON出力 (DC12V出力)
XR4	点検出力 (DC12V出力)
XR5	遠方操作 (無電圧接点)
CnA~Z	コネクタ (口印)
X1~3,6	FM用リレー
X4	DM用リレー
X7	正逆転用リレー
X8-1,2	M1, M2用リレー
TB1,2	端子台 (口印)
■印	閉鎖接点
F	ヒューズ



点線内のヒータ回路は別売品の電気ヒータを取付ける場合を示します。



- 記事1. ----- は接地線を示します。
 2. TB2の [A] [B] は信号線用端子台 (5V) です。
 3. 室内外接続線 (信号線) 及び室内ユニット 接続端子台 (信号線) は0.75~2mm²×2心 ([A] , [B]) を使用してください。
 4. 信号線は電源線と分離してください。
 5. リモコン配線は0.3mm²×3心とし、他の動力線と並行配列しないでください。
 やむを得ない場合シールド線を请使用してください。又、延長距離が100mを超える場合は、
 <密着納入仕様書>中の”リモコン”の項目をご覧ください。
 6. オートスイング無しのパネルを使用する場合は※1箇所の配線はありません。

適用機種: GTP712SC7B
 形式: GT パネル T-PSA-35W
 名称: 室内機配線図 (WIRING)
 発行: 笠原
 図番: 060719 PJA003Z264
 訂/符: 1/1