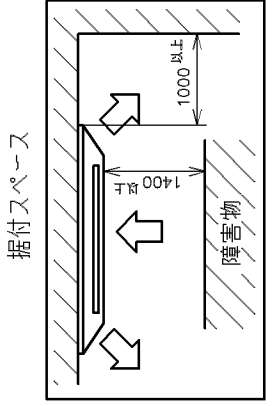
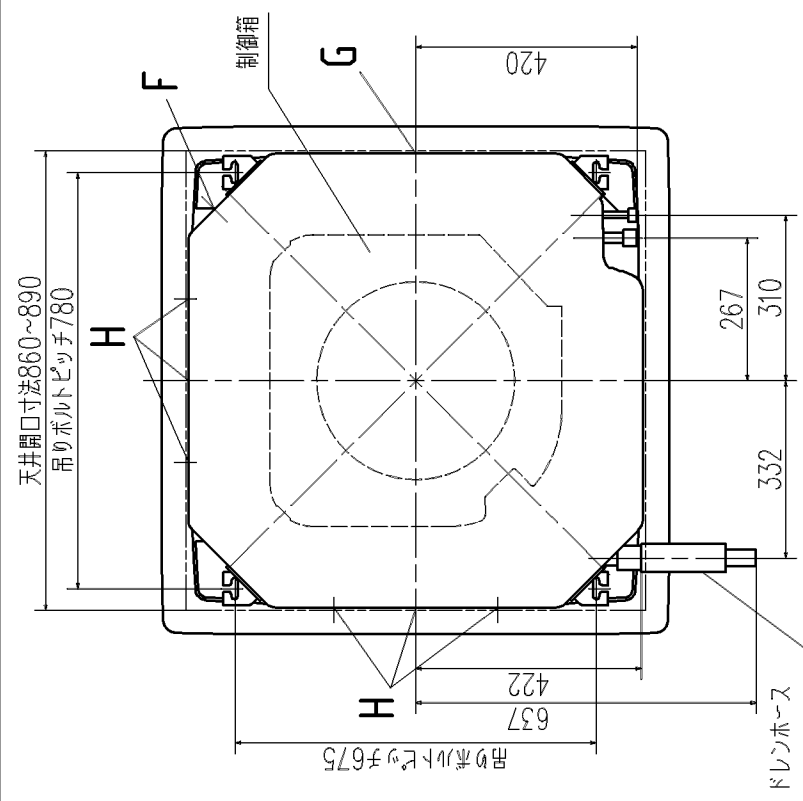
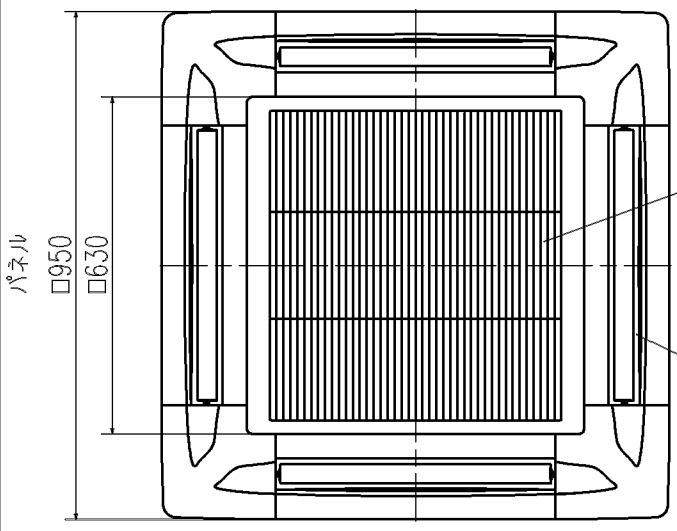
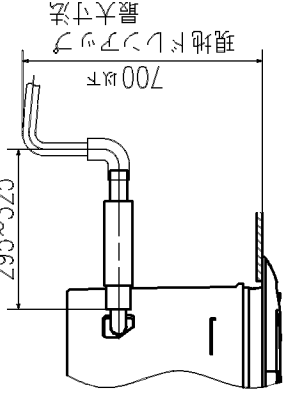
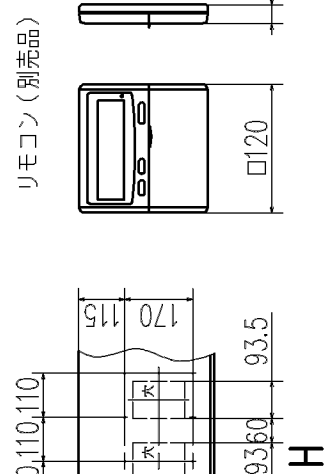
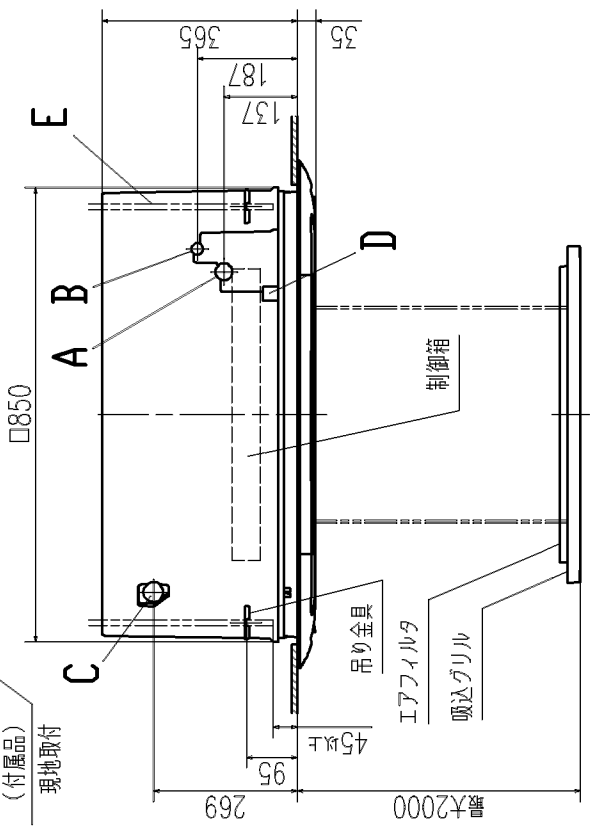
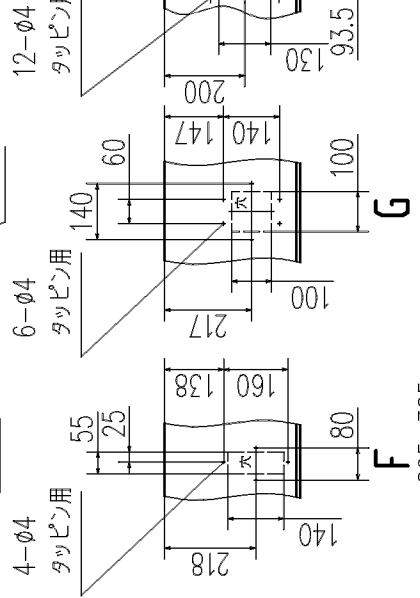


記号	内容
A	冷媒ガス側配管 φ15.88 (フレア)
B	冷媒液側配管 φ9.52 (フレア)
C	ドレン配管 VP25注 (2)
D	電源取入口 (M10又はM8)
E	吊りボルト
F	OA取入口
G	吹出分岐ダクト接続口
H	加湿器接続口



隣接設置の場合は、ユニット間を5000以上離してください。



注 (1) 装置銘板は吸込グリル内に付いてます。
 (2) VP25用接続ソケットを現地手配して下さい。

適用機種 **GTP1402SC7B**

形式 **GT** パネル **T-PSL-35W**

発行者 **笠原**

名称 **室内機外形図 (OUTLINE)**

図番 **060719 PJA003Z268**

訂 符 **1/1**