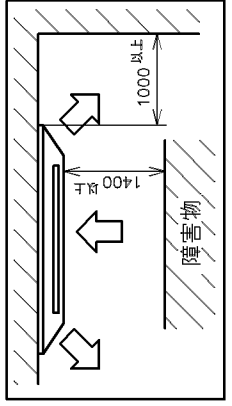
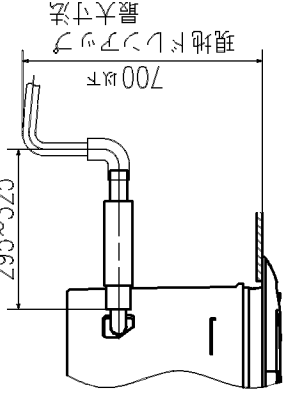
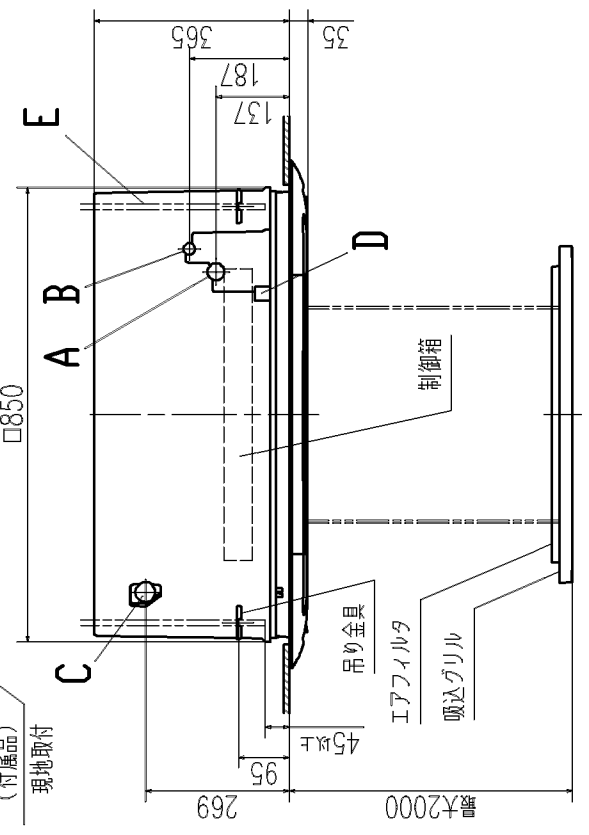
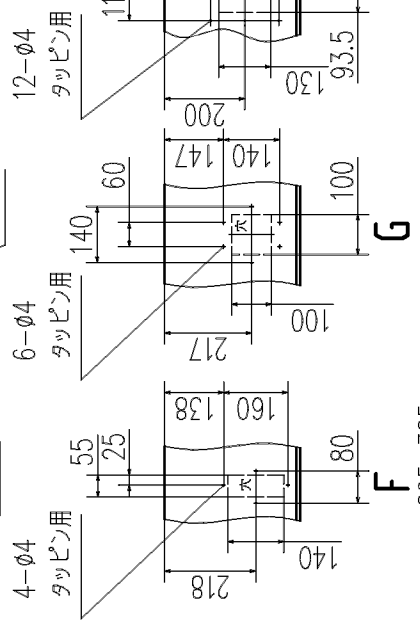
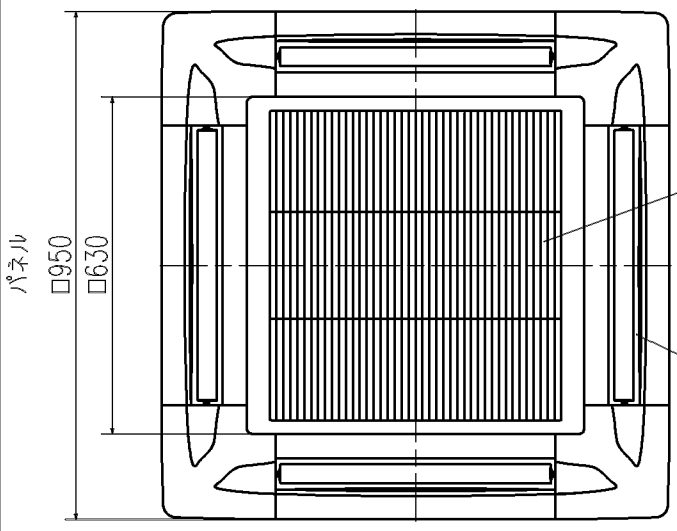


記号	内容
A	冷媒ガス側配管 φ15.88 (フレア)
B	冷媒液側配管 φ9.52 (フレア)
C	ドレン配管 VP25注 (2)
D	電源取入口
E	吊りボルト (M10又はM8)
F	OA取入口
G	吹出分岐ダクト接続口
H	加湿器接続口

据付スペース



隣接設置の場合は、ユニット間を5000以上離してください。



注 (1) 装置銘板は吸込グリル内に付いてます。
注 (2) VP25用接続ソケットを現地手配して下さい。

通用機種 GTVP1402S7B

形式 GTV パネル T-PSL-35W

発行者 笠原

名称 室内機外形図 (OUTLINE)

図番 060719 PJA003Z254

訂 1/1