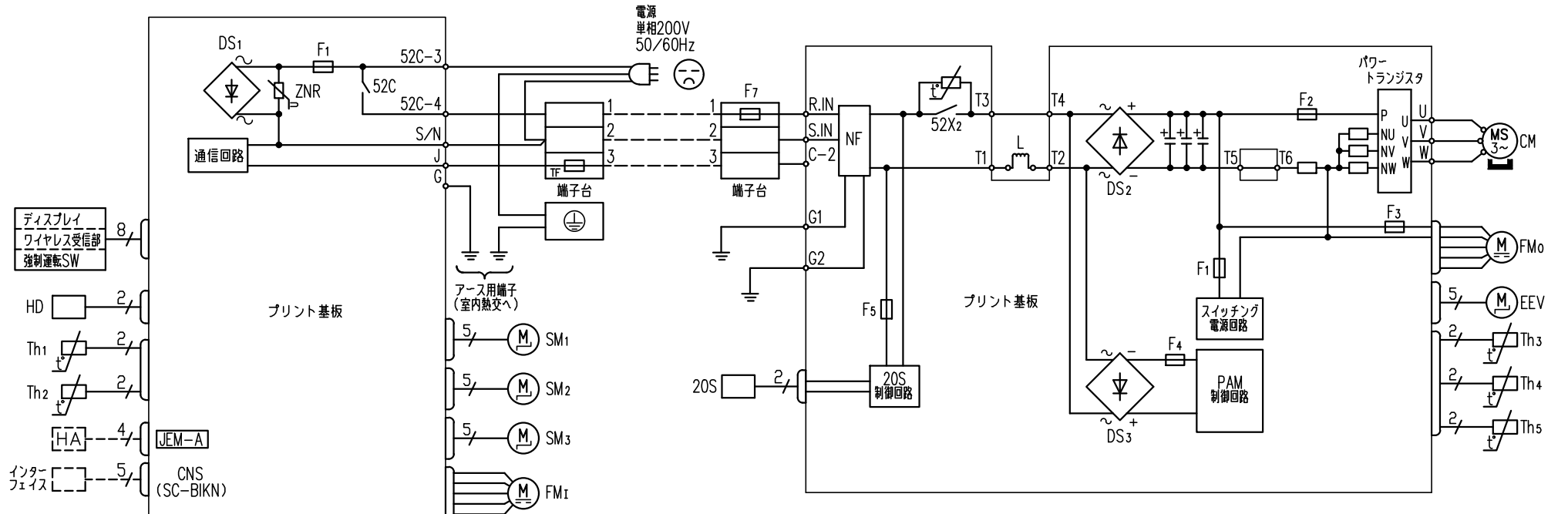


室内ユニット

室外ユニット



記号	名称	記号	名称
CM	圧縮用電動機	NF	ノイズフィルタ
CNS	インターフェイス端子	L	リアクタ
DS1~3	ダイオードスタック	SM1~3	フラップ、ルーバ駆動用電動機
EEV	電子膨張弁用電磁石	Th1-5	サーミスタ
TF	温度ヒューズ	20S	四方弁切換用電磁石
F1~5,7	ヒューズ	ZNR	バリスタ
FM1	室内送風用電動機	52C	CM用電磁接触器
FM0	室外送風用電動機	52X2	補助継電器
HD	湿度センサ		

室内ユニットヒューズ	
記号	仕様
F1	250V 3.15A
TF	102℃切

室外ユニットヒューズ	
記号	仕様
F1	250V 2A
F2	250V 20A
F3	250V 1A
F4	250V 10A
F5	250V 0.5A
F7	250V 20A



形式	SRK5624T2	
発行者	名称	
岡村	配線図	
図番	訂符	葉別
231110	RLG000Z162	1/1