

ビバエアコン 壁掛型据付説明書

RLJ012A005B
202308

据付工事前にお読みになり、正しく据え付けてください。

この据付説明書は、お客様で保管していただくように依頼してあります。据付工事完了後、試運転を行い異常がないことを確認するとともに、取扱説明書によってお客様に使用方法・お手入れの仕方を説明してください。

家庭用エアコンにはGWP（地球温暖化係数）が675のフロン類（R32）が封入されています。地球温暖化防止のため、移設・修理・廃棄等に当たってはフロン類の回収が必要です。

- < 据付必要工具 > (○: R32またはR410A専用工具、◆: 一般工具)
- フレアツール ○真空ポンプアダプター ○ゲージモニター
 - チャージホール ○リークディテクター ○出し代調整用銅管ゲージ*
 - * R22用のフレアツールを使用する場合は
 - ◆ドライバー ◆パイプカッター ◆ナイフ ◆六角レンチ (呼び4) ◆パイプベンダー ◆金ノコギリ ◆スナバ ◆ホルコアダリル (φ65mm) ◆トルクレンチ
 - ・液側: 17mm 14 ~ 18N・m (1.4 ~ 1.8kgf・m) (φ6.35)
 - ・ガス側: 22mm 34 ~ 42N・m (3.4 ~ 4.2kgf・m) (φ9.52)
- < 現地手配品 >
- 接続配管 (液側・ガス側共2種 (R32またはR410A) 用)
 - ・液側φ6.35・ガス側φ9.52 (25~56タイプ)
 - 内外接続配線 (VVfケーブル3心φ2.0mm)
 - スリーブ (配管穴蓋) ●壁穴用スリーブセット ●延長ドレンホース
 - 配管クランプ ●インターフェイスキット (SC-BIKN2) (別売品)

1. 付属品品の確認 (室内ユニットに同梱しています)

室内ユニット用					
① 据付板	② タッピンねじ (据付板用φ4×25)	③ リモコン	④ リモコンホルダー	⑤ リモコンホルダー 取付用ねじ (φ3.5×16)	⑥ 単3形乾電池
1枚	9本	1個	1個	2本	2本
⑦ 空気清浄フィルター	⑧ フィルターホルダー	取扱説明書 据付説明書 (本書)	保証書		
1個	2個	各1部			

① 据付板は室内ユニット裏面に付属しています。⑧ フィルターホルダーは室内ユニットに付属しています。

2. 据付場所の選定

以下の条件に合う位置に、お客様の同意を得て据え付けてください。

室内ユニット

- 風の障害がなく、部屋に冷風が行き渡る所
- 本体を水平に据え付けられ、重量を十分に支えられて、運転音や振動が大きい所
- 図の①印の間隔を取れる所
- ドレン排水が容易にできる所
- テレビ・ステレオ・ラジオから1m以上離れた所 (映像が乱れたり、雑音が生じたりすることがあります)
- 高周波機器、電気機器の影響を受けない所
- 油の飛沫の多い所をさける
- 受信部に直射日光や強い照明灯の光が当たらない所
- 電子式点灯方式 (インバータ等) の蛍光灯からできるだけ離れた所 (リモコンの送信距離が短くなる場合があります)
- ユニットの下の家電製品や家財等がない所
- 火災警報器からエアコン (吹出口) が1.5m以上離れた所
- 吸込口・吹出口付近がふさがれない所
- 床からユニット下面まで1.8mを超える所
- 硫黄系ガス・塩素系ガス・酸・アルカリ・アンモニアなど、機器に影響する物質が発生する所をさける

室外ユニット

- 季節風の影響を受けにくい所 (東側や南側)
- 落雪やつららの影響がない所
- 二枚床の下に室外ユニットを置かない (ドレン水による破損防止)
- 雨や直射日光が当たりにくく、風通しがよい所
- 本体を水平に据え付けられ、重量を十分に支えられて、運転音や振動が増大しない所
- 図の①印の間隔を取れる所
- 吹き出した風や運転音が隣家に迷惑をかけない所
- ファン吹き出し風が植木等に当たらない所
- 塩害の影響がない所、潮風が直接当たらない所
- ビル上階等の常時強風が当たらない所
- 油・蒸気・油煙の発生しない所
- 可燃性ガスの漏れのある所に取り付けられない
- 小動物のすみかになるような所に取り付けられない
- ベランダの手すり近くに取り付けられない
- 吸込口・吹出口付近がふさがれない所 (降雪地では雪でふさがれない所)
- ドレン排水しても問題がない所
- 近くに悪臭がなく空気が清浄な所

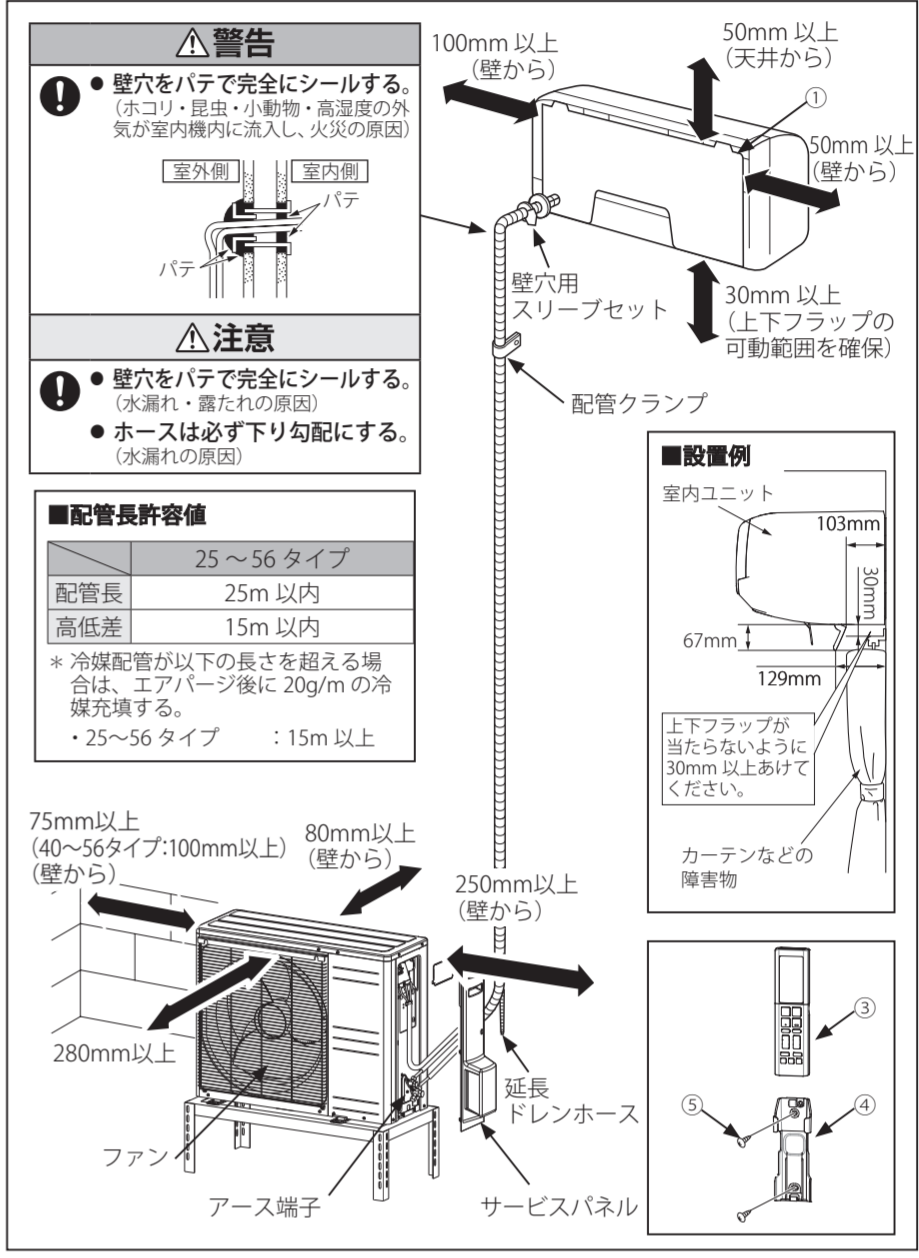
リモコン

- リモコンを操作して、本体が確実に受信できる所
- テレビ・ステレオ等の影響を受けない所
- 直射日光が当たらない所
- ストープ等の熱の影響を受けない所
- リモコンホルダーを土壁等に取り付けられない

電源電圧

- 電源プラグを差し込む際は、コンセントにガタツキがないことを確認する。(焼損の原因)
- コンセントにガタツキがある場合は交換する。
- 電源コードを束ねたり巻いたり加工しないこと。(発熱・火災の原因)

コンセントの形状	電源コードの長さ	
	左出し	右出し
200V 20A機	約1.2m	約2.0m



安全上のご注意

必ずお守りください

人への危害、財産の損害を防止するため、必ずお守りいただくことを説明しています。

■ 誤った取り扱いをしたときに生じる内容を次のように区分して説明しています。

■ お守りいただく内容を「図記号」で区分して説明しています。

- | | | |
|-----------|---|-----------------|
| 警告 | 死亡または重傷等の重大な結果に結び付くおそれがあるもの。 | 絶対に行わない。 |
| 注意 | ケガや財産に損害を受けるおそれがあるもの。状況によっては重大な結果に結び付くおそれがあるもの。 | 必ず指示に従う。 |

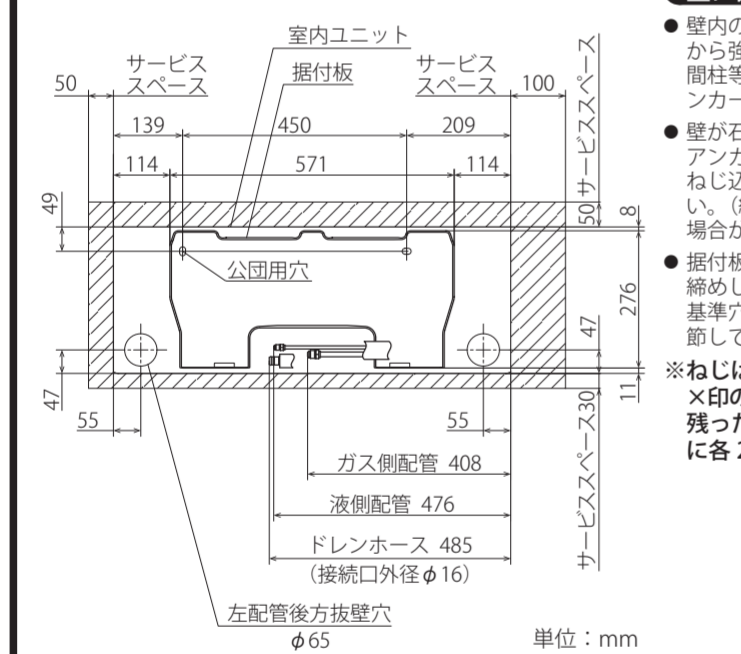
- 警告**
- 指定冷媒 (R32) 以外は使用 (冷媒補充・入替え) しない。(機器の故障・破裂・ケガ等の原因)
 - 冷凍サイクル (配管) 内に、指定冷媒 (R32) 以外の空気等を混入させない。(冷凍サイクル内が異常に高圧になり、破裂・ケガ等の原因)
 - 電源コードの加工、途中接続、タコ足配線はしない。
 - 電源コードを束ねたり、巻いたり電源プラグを踏むなどして変形させない。(接触不良・絶縁不良・許容電流オーバー等により、発熱・火災・感電の原因)
 - ドレンホースは、硫黄系ガス等有害ガスの発生する排水溝に直接入れない。(室内への有毒ガス侵入・故障・冷媒漏れの原因)
 - 据付工事は、お買い上げの販売店または専門業者に依頼する。
 - 据付工事は、この据付説明書に従って確実にを行い、据付工事は必ず付属部品および指定の部品を使用する。(ユニットの落下・水漏れ・感電や火災の原因)
 - 据え付けは、重量に十分耐える所に確実に行う。(ユニットの落下・転倒によるケガの原因)
 - 電気工事は、電気工事士の資格がある方が「電気設備に関する技術基準」、「内線規程」、および据付説明書に従って施工し、必ず専用回路を使用する。(感電・火災の原因)
 - 漏電しゃ断器を取り付ける。(感電・火災の原因)
 - ユニット内の作業 (据付時やサービス時等) を行うときは、電源を切ってから行う。(感電の原因)
 - 内外接続配線は、途中接続やより線の使用をせず、所定のケーブルを使用し、端子台へ確実に接続する。(発熱・感電・火災の原因)
 - 内外接続配線は、浮き上がらないように整形し、リッド、サービスパネルを確実に取り付けする。(発熱・感電・火災の原因)
 - 電源プラグを差し込む際は、刃の根元まで確実に差し込む。電源プラグ側だけでなく、コンセント側にもホコリの付着、詰まり、ガタツキがないことを確認する。(ホコリの付着・詰まり・ガタツキがあると、感電・火災の原因)
* コンセントにガタツキがある場合は交換する。

- 警告**
- 配管・フレアナット・工具は、R32またはR410A専用のものを使用する。(R22の部材を使用すると、機器の故障と同時に冷凍サイクルの破裂、ケガ等の重大な事故の原因)
 - 据付作業時は、保護メガネ、保護手袋を着用する。(ケガの原因)
 - フレアナットは、トルクレンチで指定の方法で締め付ける。(締め過ぎると、長期経過後フレアナットが割れ、冷媒漏れの原因)
 - 据付作業では、圧縮機を運転する前に、確実に冷媒配管を取り付ける。冷媒配管工事、気密試験および真空引きが完了するまでは、操作弁 (ガス・液側共) を開けない。(冷媒配管が取り付けられておらず、かつ操作弁開放状態で圧縮機を運転すると、空気等を吸引し、冷凍サイクル内が異常高圧となり、破裂・ケガ等の原因、急激な冷媒漏れによる凍傷・ケガの原因)
 - ポンプダウン作業は、冷媒配管を外す前に圧縮機を停止する。(圧縮機を運転したまま、操作弁を開放状態で冷媒配管を外すと、空気等を吸引し、冷凍サイクル内が異常高圧となり、破裂・ケガ等の原因)
 - 作業中に冷媒ガスが漏れた場合は、換気をする。
 - 据付工事完了後、冷媒ガスが漏れていないことを確認する。(冷媒が気化に触れると、有毒ガスが発生する原因)

- 注意**
- 可燃性ガスの漏れのある場所、引火物のある場所へ据え付けない。(発火の原因)
 - 室外ユニットの吸込口やアルミフィンにさわらない。(ケガの原因)
 - 室外ユニットの上に物を置いて運転を行わない。(落下物によるケガの原因)
 - 室外ユニットは、小動物のすみかになるような場所には設置しない。(小動物が侵入して内部の電気部品に触れると、故障や発煙、発火の原因)
* お客様に周辺をきれいに保つことをお願いします。
 - ドレン工事は、この据付説明書に従って確実に排水するように配管する。(屋内に浸水し、家財等を濡らす原因)

3. 据付板の取り付け

据付板は水平に取り付けてください。



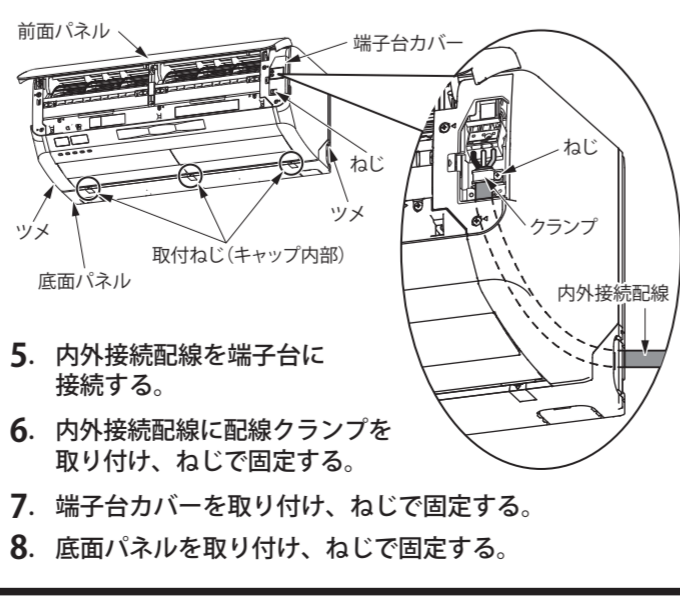
- 壁に直付けする場合**
- 壁内の構造物 (間柱等) をさがして水平を確認してから強固に取り付けてください。間柱等をさがすのが困難な場合は、市販のボードアンカー等を使用してください。
 - 壁が石膏ボードの場合、必ず金属製のカサ式ボードアンカーを使用してください。ねじ込み式のアンカーは使用しないでください。(締め過ぎると、保持強度が極端に落ちる場合があります。)
 - 据付板の水平調節は、2本のタッピンねじを仮締めした状態で行ってください。基準穴を中心に回転させ、水平になるように調節してください。
- * ねじは9本のうち5本は必ず×印の箇所(2箇所)に打ってください。残ったねじは点線内のねじ穴に各2本打ってください。

4. 壁穴あけ・スリーブのはめ込み

- 壁穴用スリーブセット (現地手配品) を使用してください。
- 内外接続配線が壁の中のスラット等に接触する危険があるため、スリーブは必ず使用してください。
 - 水漏れ・露たれのおそれがあるため、壁穴をパテで完全にシールしてください。
1. ホールコアダリル (φ65mm) で、室外側へ下向きに傾斜を付けて穴をあける。
 2. 壁の厚さに合わせて、スリーブを切断する。
 - ・スリーブのツバが本体からはみ出ることがあります。その場合、ツバを切断してください。
 - ・後抜き配管の場合、スリーブのツバの下部および右側薄肉部を切り取ってください。(破線指示箇所)
 3. スリーブを壁にはめ込む。

5. 室内ユニットの配線接続 (1/2)

- 警告**
- 内外接続配線はVVfケーブル3心φ2.0mmを使用する。(故障・火災の原因)
1. 内外接続配線の被覆を18mmむく。
 - ・内外接続配線長さは、25m以内とする (ユニット間の信号エラーとなり、ユニットが停止する原因になります。)
 - ・より線は絶対に使用しないでください。
 2. 底面パネルを取り外す。
 - ・キャップ内のねじを外す (3か所)。
 - ・底面パネルの左右側面のツメ (2か所) を内側に押し外す。
 3. 前面パネルを開け、ねじを外し端子台カバーを取り外す。
 4. ねじを外し、配線クランプを取り外す。
 5. 内外接続配線を端子台に接続する。
 6. 内外接続配線に配線クランプを取り付け、ねじで固定する。
 7. 端子台カバーを取り付け、ねじで固定する。
 8. 底面パネルを取り付け、ねじで固定する。



5. 室内ユニットの配線接続 (2/2)

- 端子台接続時の注意点
 - ・内外接続配線は、端子台の奥までしっかり挿入してください。(心線が曲がって挿入が不完全な場合、接触不良となり、発熱・火災の原因になります。)
 - ・のぞき穴から心線が見えることを確認してください。
- 端子番号を間違えないように接続してください。(誤配線すると、室内ユニットの運転ランプとタイマーランプが点滅し、運転が停止します。)
- 指定配線以外の太さを使用した場合も、停止する場合があります。

6. 室内ユニットの配管・ドレンホース整形

- 配管は、左・左後・左下・右・右後・右下から取り出せます。
- 右後取り出しの場合**
1. 配管を整形する。
 - 配管の根元を押し、向きを変え、伸ばしてから整形してください。
 2. テープ巻きする。
 - 壁穴に通す長さだけテープ巻きしてください。
 - 内外接続配線は、必ず配管とテープングしてください。
 - ドレンホースが引っ張られないように注意してください。
- 配管整形・テープ巻き作業時は、保護シートを敷く等パネルに傷が付かないように注意してください。
- テープ巻きは、内外接続配線が端子台の奥までしっかり挿入されていることを確認してから行ってください。

- 右後取り出し以外の場合**
1. ドレンホースを付け替える。
 - ドレンホースとドレンキャップは確実に差し込んでください。(水漏れの原因になります。)
 - (1) ドレンホース固定用ねじを外し、ドレンホースを回転させながら外す。
 - (2) ドレンキャップを手またはベンチ等で外す。
 - (3) 上記(2)で外したドレンキャップを六角レンチ等で確実に差し込む。
 - (4) ドレンホースを回転させながら確実に差し込み、固定用ねじで固定する。
 2. 配管を整形する。
 3. テープ巻きする。

7. 室内ユニットのドレン工事

- ドレンホースは、ドレン水が流れやすいように必ず下向きに傾斜をつけてください。
1. ドレンホースと配管類をまとめて壁穴に通す。
 - 下向きに傾斜をつけてください。傾斜角度は5°以上です。
 - ドレンホース先端と地面の間隔は50mm以上です。
 - ドレンホース先端を水につけないようにしてください。
 - 波うたせないようにしてください。
 - 先端を上げないようにしてください。
 - 先端を排水溝の中に入れてください。
 2. ドレン排水を確認する。
 - 熱交換器の下のドレンパンに水を注ぎ、室外へ排水されることを確認してください。
 - 延長ドレンホースがある場合は、必ず市販の断熱材を使用して確実に断熱してください。
 - 気密性の高い部屋等で換気扇を使用したときや強風を受けた場合、「ポコポコ」という音がある場合があります。エアークットバルブ (EA455A-1) (別売品) を取り付けてください。

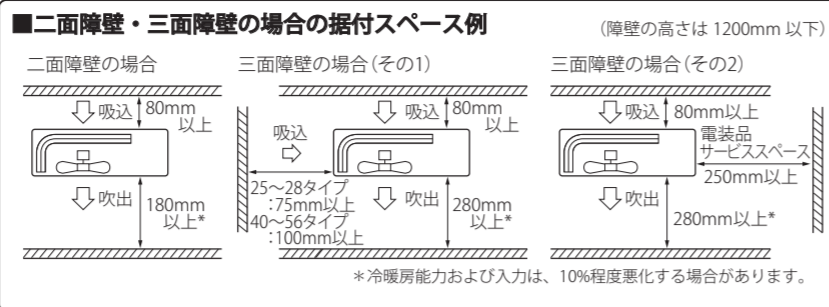
8. 室内ユニットの取り付け

1. 室内ユニット上部を据付板に引っかける。
 2. 室内ユニット下部を軽く押し込み、据付板に固定する。
 - 固定後、室内ユニット下部を手前に引っ張り、確実に固定されていることを確認してください。
- 電源コードの収納について
- 電源コードが余った場合、室内ユニット背面のスペースのある所にゆつたりと収納してください。

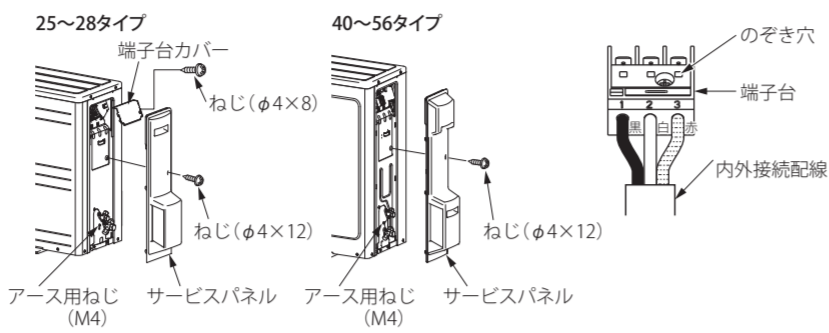
9. 室外ユニットの設置と配線接続

室外ユニットは水平に据え付けてください。

- ユニット脚部はガタつかないよう頑丈な台等に固定してください。
- 高所や強風が当たる所や転倒や落下のおそれがある場所に設置する場合は、基礎ボルトやワイヤー等で室外ユニットを固定してください。
- 屋上や高所に据え付ける場合は、通路にハンゴや手すり等を、室外ユニット周辺にフェンスや手すり等を設けてください。
- 吸込口および吹出口に壁等の障害物がある場所に据え付ける場合は、右記に従ってください。



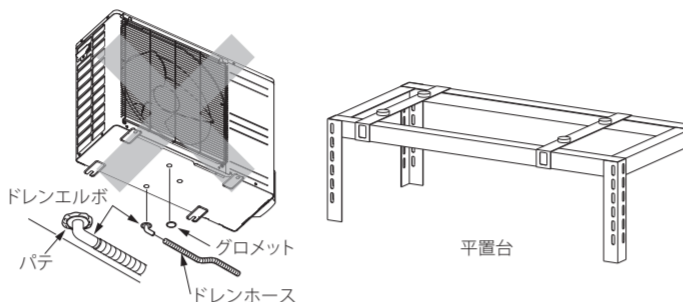
1. 内外接続配線の被覆を18mmむく。
2. ねじを外し、サービスパネルを取り外す。
3. ねじを外し、端子台カバーを取り外す。(25・28タイプのみ)
4. 内外接続配線を端子台に接続する。
 - ・内外接続配線は、端子台の奥までしっかり挿入してください。
 - ・のぞき穴から心線が見えることを確認してください。
 - ・内外接続配線は室内ユニットの端子番号に合わせて接続してください。
5. 端子台カバー、サービスパネルを取り付ける。



10. 室外ユニットのドレン工事

■お願い
寒冷地ではドレン水が凍結するため、ドレンエルボ・グロメットは取り付けしないでください。室外ユニットのドレン水は、たれ流しにしてください。
*寒冷地：日中でも0℃以下の日が2～3日連続する地域

排水口と地面との距離を空けるため、以下の架台または金具をお使いください。
平置台、高置台、二段置台
天井吊金具、屋根置台、屋根直角置台

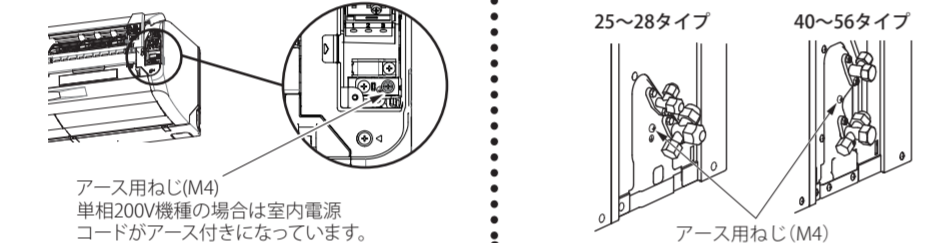


11. アース工事

アース工事や漏電しゃ断器の取り付けは、「電気設備に関する技術基準」、「内線規程」に従ってください。
接地の基準は、エアコンの電源電圧および設置場所により異なります。

電源の条件	設置場所	水気のある場所	湿気のある場所	乾燥した場所
対地電圧が150Vを超える場合	三相200Vの機種(含単相2線式200Vの機種)	漏電しゃ断器を取り付けさらに第3種接地工事が必要です。		

1. 室内アースを取り付ける。
 - (1) 端子台カバーを取り外す。(5項参照)
 - (2) アース線をアース端子に接続する。
2. 室外アースを取り付ける。
 - (1) サービスパネルを取り外す。
 - (2) アース線をアース端子に接続する。



警告

- アース(接地)を確実に行う。アース線は、ガス管・水道管・避雷針・電話や他のアース線に接続しない。(感電・火災の原因)

■D種接地工事(第3種接地工事)について

- ・接地工事は、電気工事士の方が行ってください。
- ・接地抵抗は、100Ω以下であることを確認してください。ただし、漏電しゃ断器を取り付けた場合は、500Ω以下であることを確認してください。
- ・乾燥した場所に設置する場合、接地抵抗は100Ω以下になるようにしてください。

■漏電しゃ断器について

- ・万一漏電したときの感電防止のため、漏電しゃ断器を設置してください。
- ・漏電しゃ断器が働く場合は、衝撃波不動作形のものに交換してください。

14. 試運転と確認

必ず試運転を行ってください。

試運転前や試運転中、工事完了後にチェック項目を確認して、確認済みの項目について口の中にレ印を記入してください。

① 試運転の前に

- 電源プラグを電源コンセントに差し込む前に、電源電圧を測定する。
- 室内ユニットに空気清浄フィルターを取り付ける。(詳細は取扱説明書参照)
- リモコンに乾電池を入れ、設定を行う。(詳細は取扱説明書参照)

試運転前に次のことを確認してください。

電源	確認項目	確認結果
1	電源は専用回路を設けているか。	<input type="checkbox"/>
2	電源電圧は製品仕様と合っているか。	<input type="checkbox"/>
3	電源コンセントとプラグに“ガタ”はないか。	<input type="checkbox"/>
4	電源コードの切断やより線接続等の加工はしていないか。	<input type="checkbox"/>
5	延長コードやタコ足配線していないか。	<input type="checkbox"/>
6	電源コードを極度に折り曲げたり、束ねたり、ステップで固定していないか。	<input type="checkbox"/>
7	電源コードを室内ユニット本体等で圧迫していないか。	<input type="checkbox"/>
内外接続配線		
8	内外接続配線は所定のケーブルを使用しているか。	<input type="checkbox"/>
9	内外接続配線は途中接続をしていないか。	<input type="checkbox"/>
10	内外接続配線の皮むき長さは規定の寸法通りか。	<input type="checkbox"/>
11	内外接続配線の端子台への挿入・固定は確実か。	<input type="checkbox"/>

アースと漏電しゃ断器	確認項目	確認結果
12	アースの接続は確実か。	<input type="checkbox"/>
13	漏電しゃ断器は設置してあるか。	<input type="checkbox"/>
冷媒回路		
14	操作弁は全開にしたか。	<input type="checkbox"/>
15	内外接続配管部からの冷媒漏れはないか。	<input type="checkbox"/>
ユニット・後処理		
16	室内ユニットは据付板にガタなくはめ込まれているか。	<input type="checkbox"/>
17	据付場所の強度は十分で、騒音や振動が増大しない場所か。	<input type="checkbox"/>
18	内外接続配管部の断熱をしたか。	<input type="checkbox"/>
19	壁穴部のシールは確実にしたか。	<input type="checkbox"/>
20	ドレンホースの固定は確実か。	<input type="checkbox"/>
21	空気清浄フィルターは取り付けたか。	<input type="checkbox"/>
22	梱包材やテープ類はすべて撤去したか。	<input type="checkbox"/>

② フィルター清掃動作の確認を行う

リモコンのフィルター清掃ボタンを押して、フィルター清掃が正常に終了することを確認してください。(詳細は取扱説明書参照)

③ 試運転を行う

注意

- 新築リフォーム等の内装工事で床面にワックスをかけたときは試運転をしない。ワックスをかけた後は、窓やドアを開けて十分に換気をした後、試運転を行う。(ワックス等の揮発成分がエアコン内部に付着し、水漏れ・水飛びの原因)

1. リモコンの冷房ボタンまたは暖房ボタンで運転を開始する。
2. 温度設定ボタンで次のように温度を設定する。

冷房の場合	18℃	暖房の場合	30℃
-------	-----	-------	-----

④ 試運転の後に

お客様にご使用方法・お手入れの仕方等を説明してください。

確認項目	確認結果	
1	お客様に取扱説明書に従って使用方法とお手入れの仕方について説明したか。	<input type="checkbox"/>
2	お客様に保証書・取扱説明書・据付説明書を渡し、保管いただくように説明したか。	<input type="checkbox"/>
3	お客様に工事内容について説明したか。	<input type="checkbox"/>
4	お客様に連絡先を伝えたか。	<input type="checkbox"/>

■エアフィルター位置の自動調整について

電源投入時および吸込パネルを開いたときは、数秒～3分間エアフィルターの位置を自動調整します。(フィルター清掃ランプ(緑)が点灯します。)
この間はエアコン運転ができません。フィルター清掃ランプが消灯してから、運転を始めてください。

3. 約20分運転し、次のことを確認する。

確認項目	確認結果	
1	吹出口から冷風または温風がでているか。	<input type="checkbox"/>
2	フラップ・ルーバーは正常に動作しているか。	<input type="checkbox"/>
3	ドレン水の排水は確実か。	<input type="checkbox"/>
4	室内・室外ユニットから異常音はないか。	<input type="checkbox"/>
5	本体表示ランプの点灯は正常か。	<input type="checkbox"/>
6	リモコンの信号は受信したか。	<input type="checkbox"/>
7	リモコンの表示は正常か。	<input type="checkbox"/>

■3分間再起動防止タイマーについて

エアコンを再起動するときや運転を切り換えたときは約3分間運転を始めません。これは本体の保護のため故障ではありません。

機種名	
製造番号	
据付年月日	
据付会社	
据付担当者	
問い合わせ先電話番号	

12. 配管の接続

配管セットを使用する場合

- R32またはR410A用配管セットを使用してください。R22の冷媒用配管セット(肉厚が0.8mm未満の薄肉配管)は耐圧強度が足りないため、絶対に使用しないでください。
- 冷媒種: 2種、対応冷媒名: R32またはR410A、銅管口径×肉厚: 6.35×0.8 / 9.52×0.8
- この配管セットで、フレアナットが付き、フレア加工されているものは、そのまま使用できます。

① 配管の準備(フレア加工)

1. エアコン本体からフレアナットを外す。
室内: 押し取る
室外: 押し取る
2. パイプカッターで配管を切断する。
切断面は直角にする。
3. バリ取りする。
切り粉が配管内に入らないように配管を下向きにして行う。ゴミ、砂等の異物が入らないように切断面をテープでふさぐ。
4. フレアナットを接続配管に挿入し、フレア加工する。

銅管径	A寸法(mm)
液側φ6.35	9.1
ガス側φ9.52	13.2

5. 加工後、フレア内部に傷がないこと、真円に加工されていることを確認する。

② 配管の接続

1. フレアナットを手で仮締めする。
2. トルクレンチを使って、既定の締付トルクで締め付ける。
(フレアナットを締め付け過ぎると、長期経過後、フレアナットが割れ冷媒漏れの原因になります。)
3. 冷媒配管の防露断熱工事を行う。
(防露断熱工事を確実にしないと、水漏れ・露たれし家財等を濡らす原因になります。)



一般の銅管を使用する場合

- JIS H 3300「銅および銅合金継目無管」のC1220タイプ(フレア加工が必要です。)
- 付着油量: 40mg / 10m以下
- 配管肉厚: 0.8mm
- フレアナットは、エアコン本体付属のものを使用してください。

注意

- フレア面への冷媒機油塗布は行わない。(締付トルクが過大となり応力腐食割れが起こり、冷媒漏れの原因になります。)

■フレアツールについて

R32、R410A用またはR22用のフレアツールを使用してください。それぞれのフレアツールで出し寸Bの寸法が異なりますので、注意してください。R22のフレアツールを使用する場合、出し寸調整用銅管ゲージを使って、B寸法を確保してください。

銅管径	B寸法(mm)		
	R32、R410A用フレアツールクラッチ式	R22用のフレアツールクラッチ式	ウイングナット式
液側φ6.35	0.0～0.5	1.0～1.5	1.5～2.0
ガス側φ9.52	0.0～0.5	1.0～1.5	1.5～2.0

銅管径	フレアナット対径(mm)	締付トルク N・m (kgf・m)
液側φ6.35	17	14～18 (1.4～1.8)
ガス側φ9.52	22	34～42 (3.4～4.2)

13. エアパージと冷媒漏れ確認

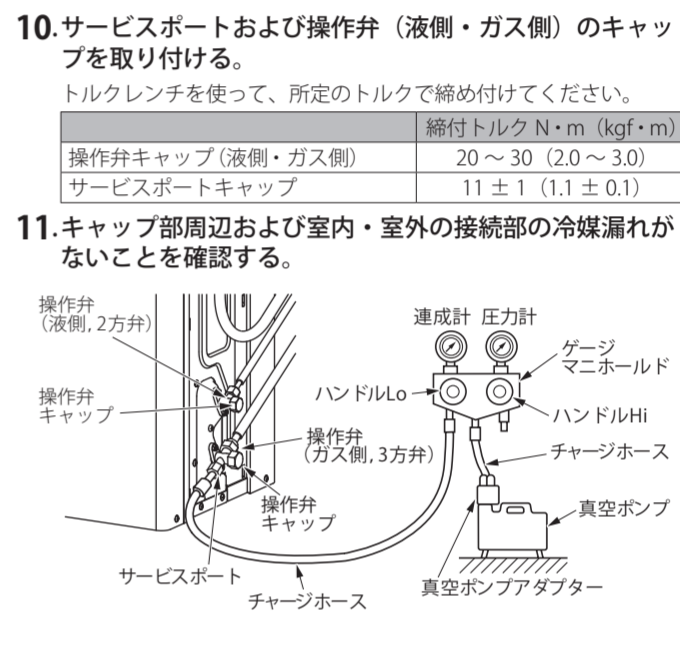
地球環境保護のため、真空ポンプ方式でエアパージしてください。

- R32用もしくはR410A用のツール(ゲージマニホールド、チャージホース、真空ポンプ、真空ポンプアダプター等)を使用してください。
- 逆流防止用真空ポンプアダプターを使用してください。(真空ポンプのオイルがエアコンに逆流すると、冷媒サイクルの故障の原因になります。)

警告

- エアコンの据え付けや移設の場合、冷媒サイクル(配管)内に指定冷媒(R32)以外の空気等を混入させない。(冷媒サイクル内に異常高圧となり、破裂・ケガ等の原因)

1. 操作弁(液側・ガス側)の操作弁キャップとサービスポートのキャップを外す。
2. 室内側・室外側すべてのフレアナットを漏れないように締め付ける。
3. 操作弁・チャージホース・ゲージマニホールド・真空ポンプ、真空ポンプアダプターを接続する。(右図参照)
4. ゲージマニホールドのハンドルLoを全開にし、真空引きする。
5. 真空引きを10分以上行い、連成計が-0.1MPa(-76cmHg)になっていることを確認する。
6. ハンドルLoを全開にし、真空ポンプの運転を停止する。1～2分間そのままの状態にして、連成計の針が戻らないことを確認する。
7. 操作弁(液側)の弁棒を六角レンチで90°開き、5～6秒後に閉じ、冷媒漏れ検査を行う。
8. 操作弁(液側・ガス側)を六角レンチを使って、全開にする。弁棒は当たりのあるところで止め、それ以上は回さないでください。
9. サービスポートからチャージホースを外す。



必要に応じて

◎ 同じ部屋にエアコンを2台設置する場合

お部屋にエアコンを2台設置した場合、1つのリモコンで2台のエアコンを同時に動作させたくないときに設定します。どちらか一方のリモコンと室内ユニットのセットに設定を行ってください。(詳細は取扱説明書参照)

◎ 元電源の入/切で運転/停止を行う場合

リモコンを使用せず運転/停止を行いたい場合に設定します。詳細は <https://www.mhi-mth.co.jp/support/products/customer/faq/room/setting/#r42> でご確認ください。



◎ インターフェイスキット(別売品)を接続する場合 / HA機器を接続する場合

1. 底面パネルを取り外す。(5.2項参照)
2. 前面パネルを取り外す。
3. ねじ⑧(3か所)を外し、センターパネルを取り外す。
4. ねじ⑩(2か所)を外し、左側面パネルを取り外す。
5. ねじ⑨を外し、コントロールカバー(L)を取り外す。
6. 室内基板(制御基板)に接続する。
【インターフェイスキット(SC-BIKN2)接続の場合】
CNS(SC-BIKN)(SP端子)に接続する。(詳細は「インターフェイスキットSC-BIKN2」説明書参照)
【HA機器接続の場合】
JEM-A(4P端子)に接続する。
7. コントロールカバー(L)、左側面パネル、センターパネル、前面パネル、底面パネルを取り付ける。

◎ 室外ユニットの防雪対策

寒冷地では、室外熱交換器に雪が付着したり、室外吹出口が確保できない場合、性能低下や霜取運転頻発のおそれがありますので、防雪フードの取り付けを推奨します。(防雪フードを取り付ける際は、防雪フードと壁の間を十分にとってください。)

- 吸込み側フード(背面)
- 吸込み側フード(側面)
- 吹出し側フード(前面)

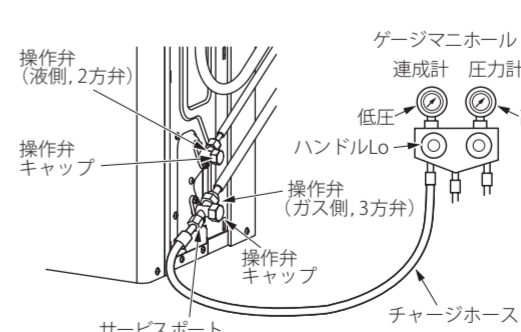
移設時または取り外し時の作業方法(ポンプダウン)

◎ ポンプダウン

地球環境保護のため、冷媒の回収(ポンプダウン)を行ってください。

- 冷媒漏れのないことを確認してから行ってください。

1. 操作弁(ガス側)のサービスポートに、ゲージマニホールドのチャージホースを接続する。
2. 操作弁(液側)を六角レンチで全開にする。
3. 操作弁(ガス側)を六角レンチで全開にする。
4. 冷房運転を行う。
室温が低い場合は、強制冷房運転を行ってください。
5. 圧力計が0MPa(0kgf/cm²)になったら、操作弁(ガス側)を全閉にし、冷房運転を停止する。

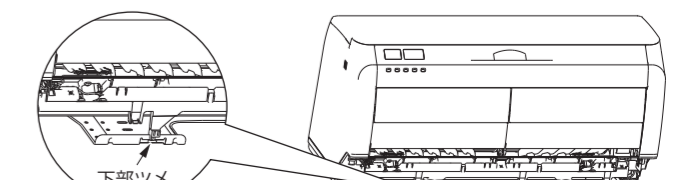


強制冷房運転

1. 電源プラグを抜いて、しばらくしてから再度コンセントに差し込む。
2. エアコン本体の本体ON/OFFボタンを5秒以上長押しする。
“ピツ”と音がし、強制冷房運転が開始します。

◎ 室内ユニットを据付板から取り外す場合

1. 底面パネルを取り外す。(5.2項参照)
2. 下部ツメを上方向に押しながら、据付板から取り外す。



警告

- ポンプダウン作業は、冷媒配管を外す前に圧縮機を停止する。(圧縮機を運転したまま、操作弁を開放状態で冷媒配管を外すと、空気等を吸引し、冷媒サイクル内に異常高圧となり、破裂・ケガ等の原因)
- 据付作業では、圧縮機を運転する前に、確実に冷媒配管を取り付ける。冷媒配管工、気密試験および真空引きが完了するまでは、操作弁(ガス・液側共)を開けない。(冷媒配管が取り付けられておらず、かつ操作弁開放状態で圧縮機を運転すると、空気等を吸引し、冷媒サイクル内に異常高圧となり、破裂・ケガ等の原因、急激な冷媒漏れによる凍傷・ケガの原因)

