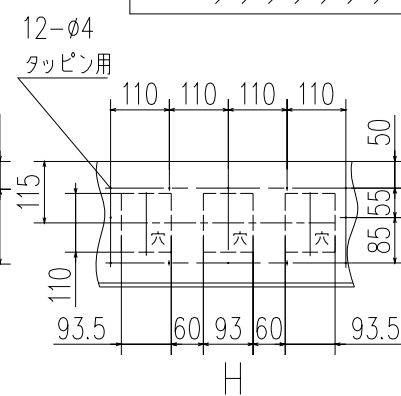
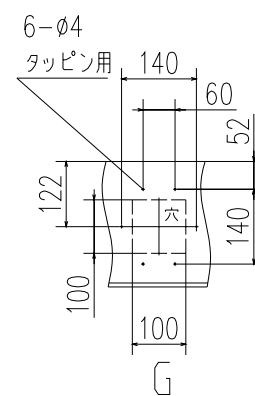
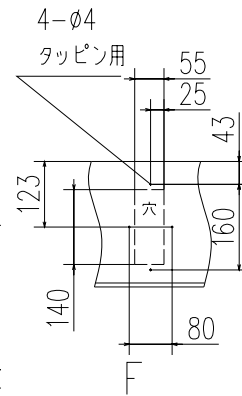
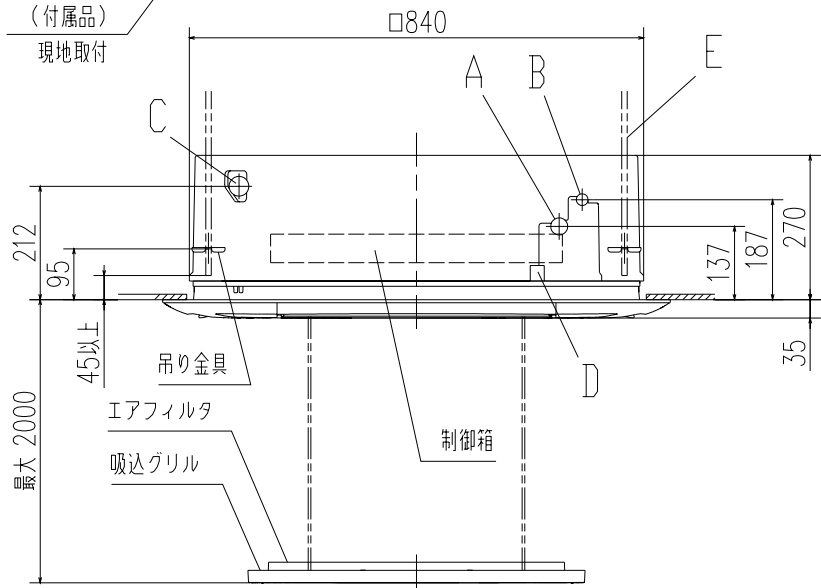
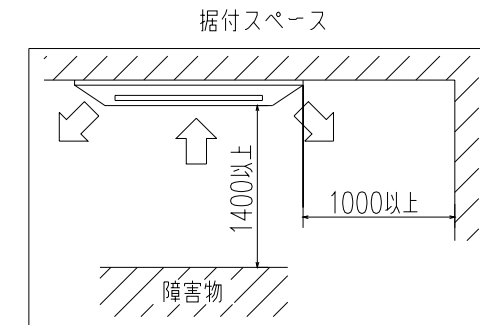
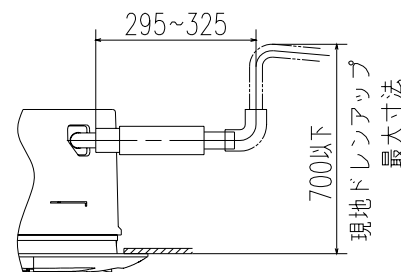
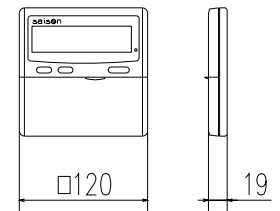


記号	内 容		
	機 種	P28、P36、P45	P56、P71、P80
A	冷媒ガス側配管	φ12.7 (フレア)	φ15.88 (フレア)
B	冷媒液側配管	φ6.35 (フレア)	φ9.52 (フレア)
C	ドレン配管	VP25注(2)	
D	電源取入口		
E	吊りボルト	(M10又はM8)	
F	○A取入口		
G	吹出分岐ダクト接続口		
H	加湿器接続口		



リモコン (別売品)



- 注(1) 装置銘板は吸込グリル内に付いています。
注(2) VP25用接続ソケットを現地手配して下さい。

適用機種	GHTP28HMD6, 36HMD6, 45HMD6 GHTP56HMD6, 71HMD6, 80HMD6		
形式	GHT	パネル	T-PSL-34W T-PNL-34W
発行者	名称	室内機外形図 (OUTLINE)	
長谷川	図番	040128	PJA002Z858
	訂 符		1/1
	業 別		1/1