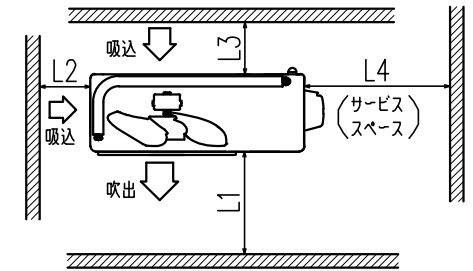
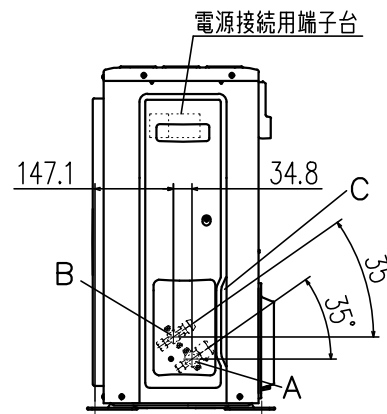
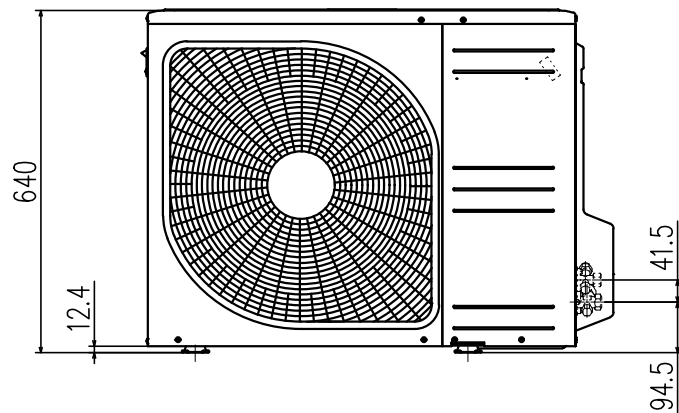
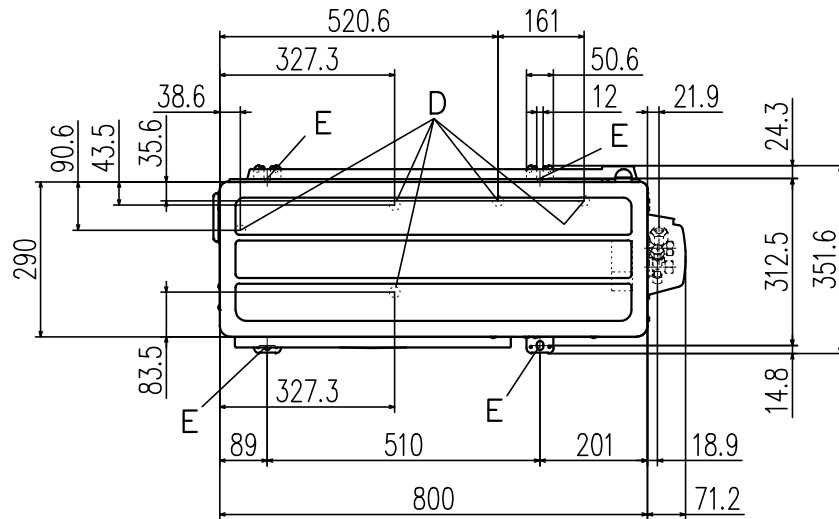


記号	内 容	
A	冷媒ガス側配管接続口	φ15.88 (フレア)
B	冷媒液側配管接続口	φ9.52 (フレア)
C	配管配線取出口	
D	ドレン排水用穴	φ20 5ヶ所
E	アンカーボルト用穴	M10用4ヶ所

- 注(1) 四面障壁は不可です。
 (2) ユニットの固定は必ずアンカーボルトで固定してください。
 アンカーボルト飛び出し長さは15mm以下としてください。
 (3) 強風が吹きつける場合は吹出口と風向を直角にしてください。
 (4) ユニットの上部には、1m以上のスペースをとってください。
 (5) 吹出口前面の障壁はユニット高さ以下としてください。
 (6) 装置銘板は正面右下についています。



据付最小スペース

寸法	据付例			
	I	II	III	IV
L1	開放	280	280	180
L2	100	75	開放	開放
L3	100	80	80	80
L4	250	開放	250	開放

適用機種	FDCVP805HKB, 805HB FDCVSP805HKB, 805HB		
形式	FDC	●	
発行者	名称	室外機外形図 (OUTLINE)	
松本	図番	PCA002Z031	訂 符 業 別 1/1
230127			