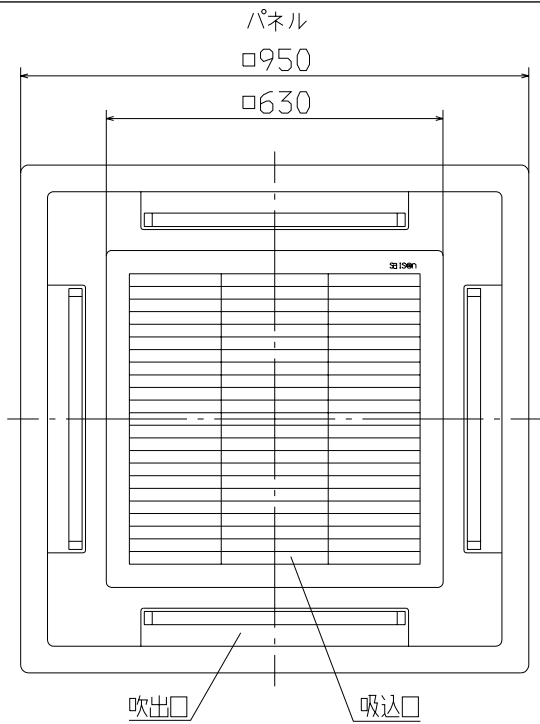
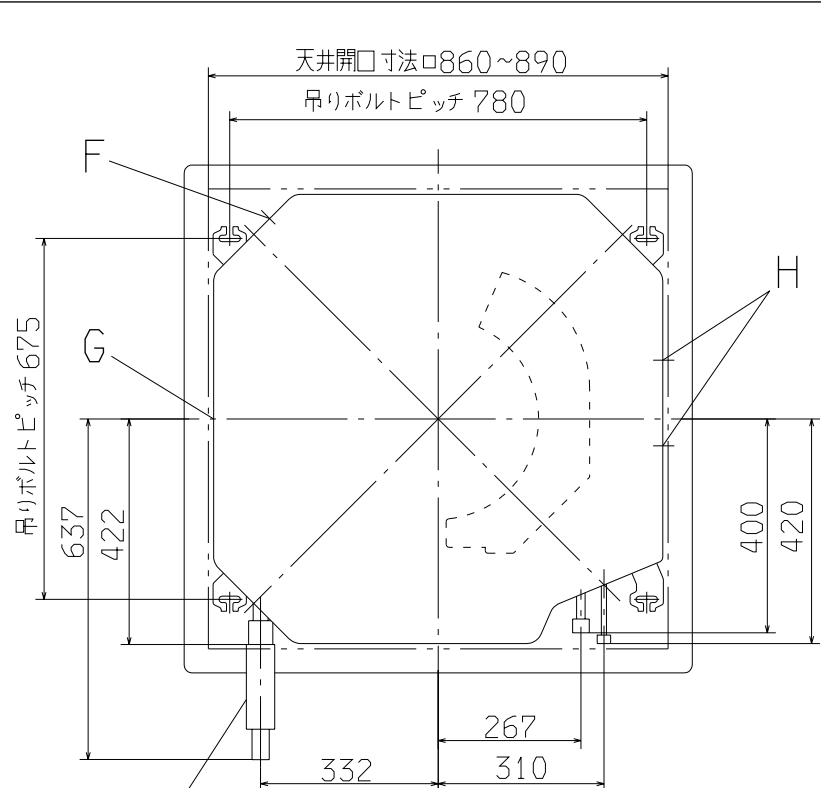
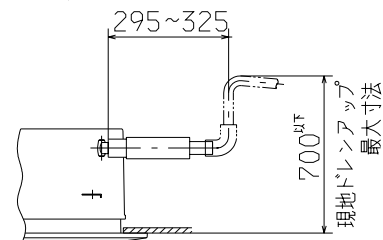
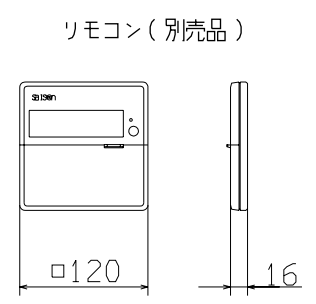
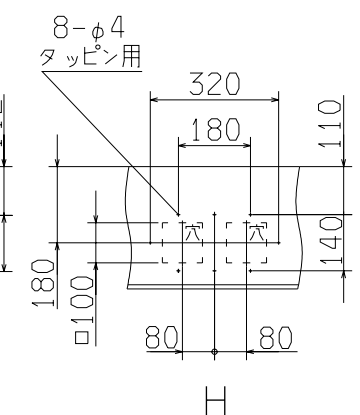
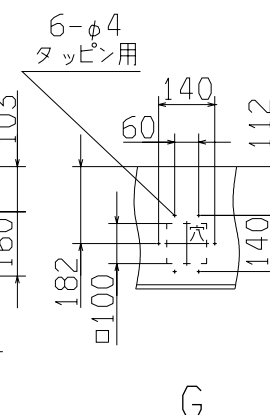
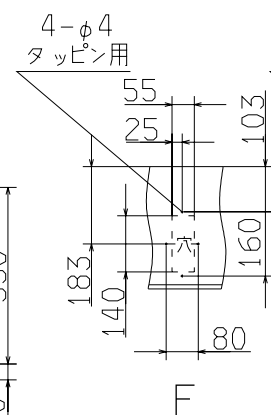
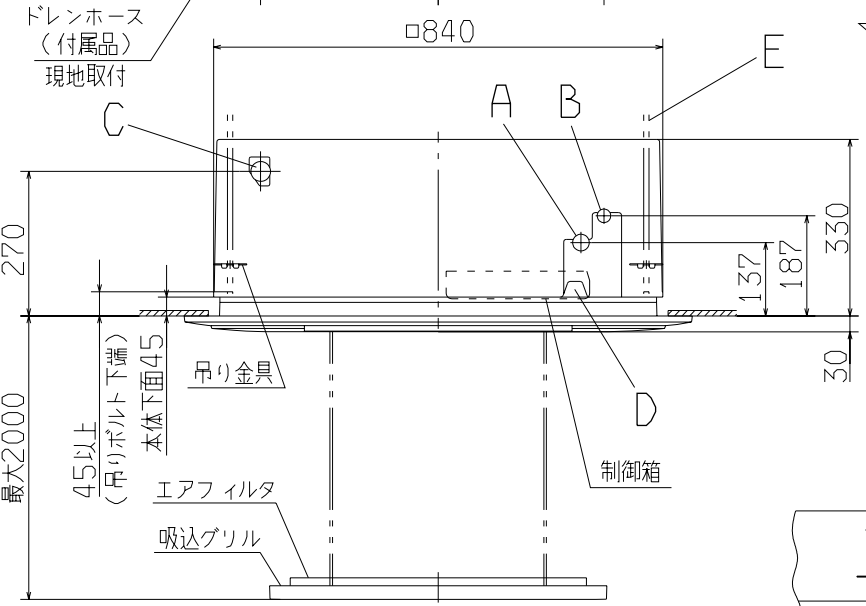
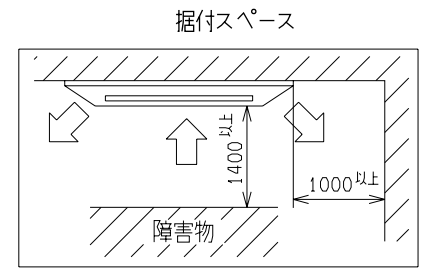


| 記号 | 内 容 | |
|----|------------|--------------------|
| A | 冷媒ガス 倒配管 | $\phi 19.05$ (フレア) |
| B | 冷媒液 倒配管 | $\phi 9.52$ (フレア) |
| C | ドレン 配管 | VP25注(2) |
| D | 電源 取 入 口 | |
| E | 吊 り ボ ル ト | (M10又はM8) |
| F | O A 取 入 口 | |
| G | 吹出分岐ダクト接続口 | |
| H | 加湿器 接 続 口 | |

| | | |
|---------------------------------------|-------------------------------|-------------------|
| 適用機種 GHTP112HMD5, 140HMD5, 160HMD5 | | |
| 形式 GHT | パネル T-PSA-33W T-PNA-33W | |
| 発行者 北川 02_130 | 名 称 室内機外形図(OUTLINE) | 図 番 PJA002Z514 |
| | | 訂 符 業 別 1/1 |

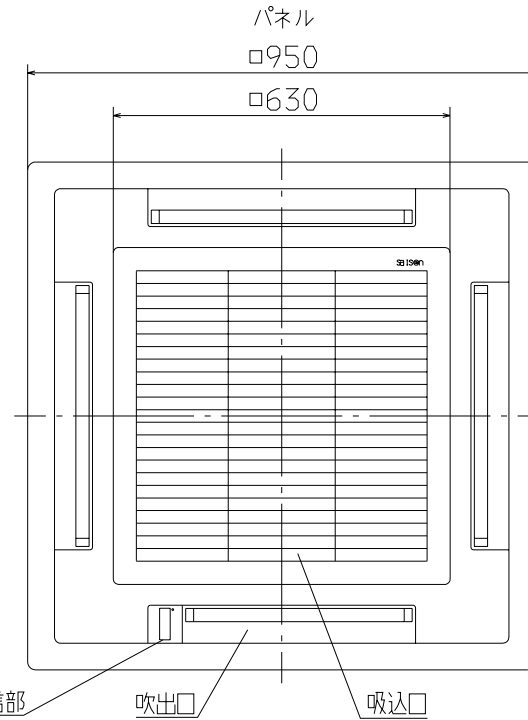
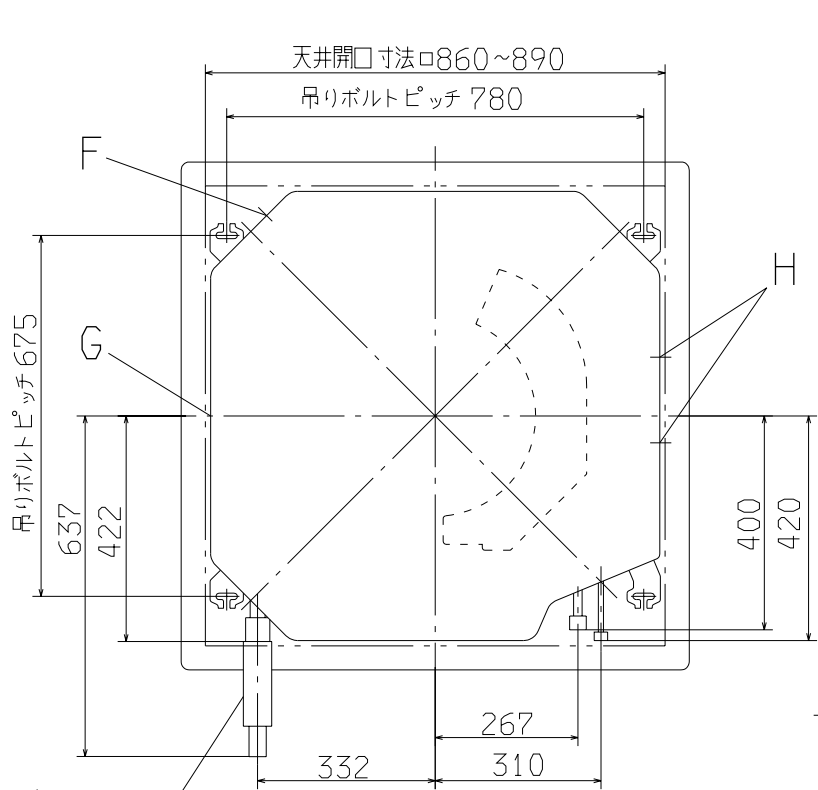


| 記号 | 内 容 | |
|----|------------|--------------------|
| A | 冷媒ガス側配管 | $\phi 19.05$ (フレア) |
| B | 冷媒液側配管 | $\phi 9.52$ (フレア) |
| C | ドレン配管 | VP25注(2) |
| D | 電源取入口 | |
| E | 吊りボルト | (M10又はM8) |
| F | O/A取入口 | |
| G | 吹出分岐ダクト接続口 | |
| H | 加湿器接続口 | |

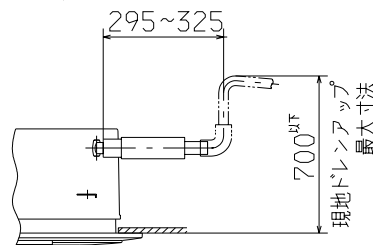
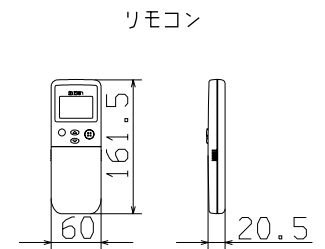
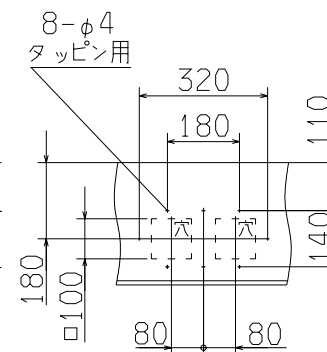
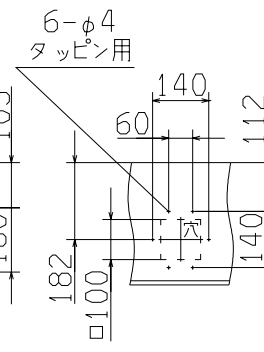
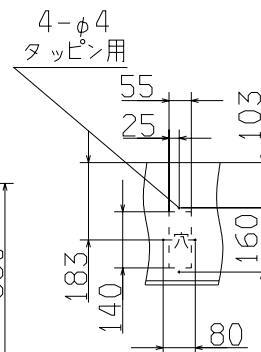
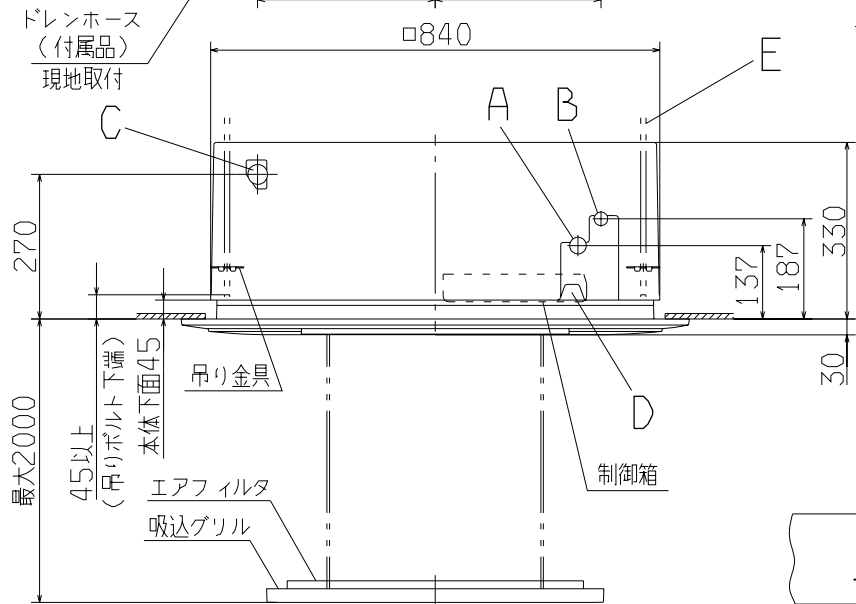
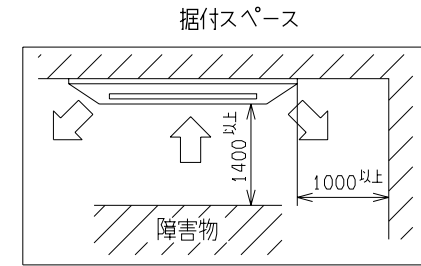


注(1) 装置銘板は吸込グリル内に付いてます。
 (2) VP25用接続ソケットを現地手配してください。

| | | |
|---------------------------------------|-------------------------------|------------------|
| 適用機種 GHTP112HMD5, 140HMD5, 160HMD5 | | |
| 形式 GHT | パネル T-PSL-33W T-PNL-33W | Ⓢ |
| 発行者 北川 02_130 | 名称 室内機外形図(OUTLINE) | 図番 PJA002Z508 |
| | | 訂 符 業 別 1/1 |



| 記号 | 内 容 | |
|----|------------|-------------|
| A | 冷媒ガス側配管 | φ19.05(フレア) |
| B | 冷媒液側配管 | φ9.52(フレア) |
| C | ドレン配管 | VP25注(2) |
| D | 電源取入口 | |
| E | 吊りボルト | (M10又はM8) |
| F | O A取入口 | |
| G | 吹出分岐ダクト接続口 | |
| H | 加湿器接続口 | |



注(1) 装置銘板は吸込グリル内に付いています。
 注(2) VP25用接続ソケットを現地手配してください。

| | | |
|-------------------------------|--------|--------------------|
| 適用機種 | | |
| GHTP112HMD5, 140HMD5, 160HMD5 | | |
| 形式 | GHT | パネル TN-PSL-33W |
| 発行者 | 北川 | 名称 室内機外形図(OUTLINE) |
| 図番 | 02_130 | PJA002Z520 |
| | | 訂 符 業 別 |
| | | 1/1 |