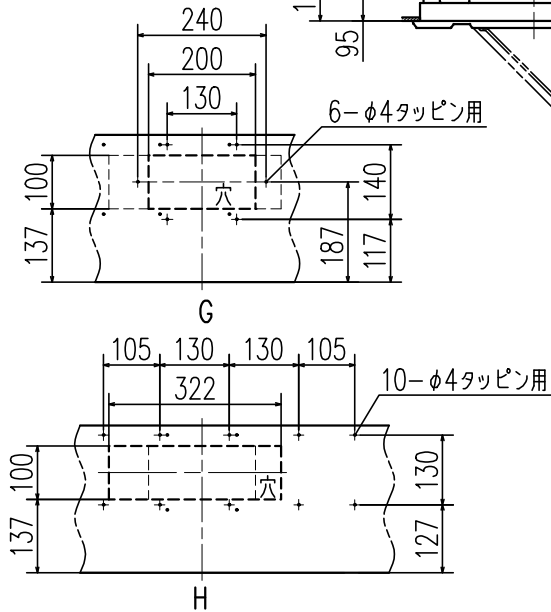
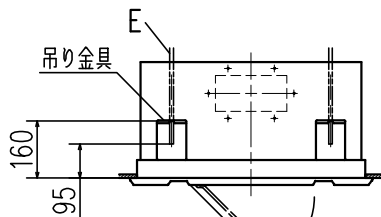
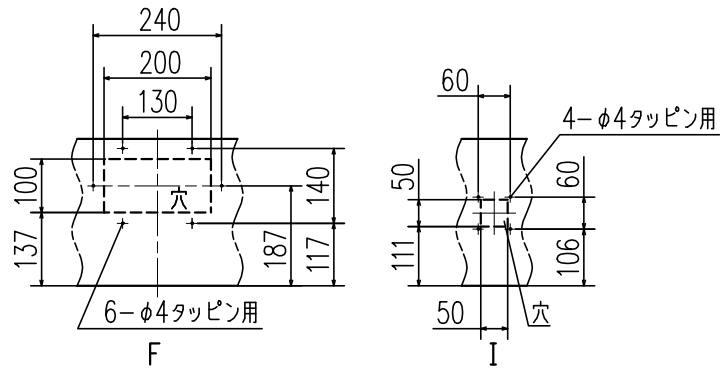
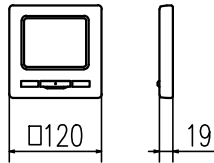
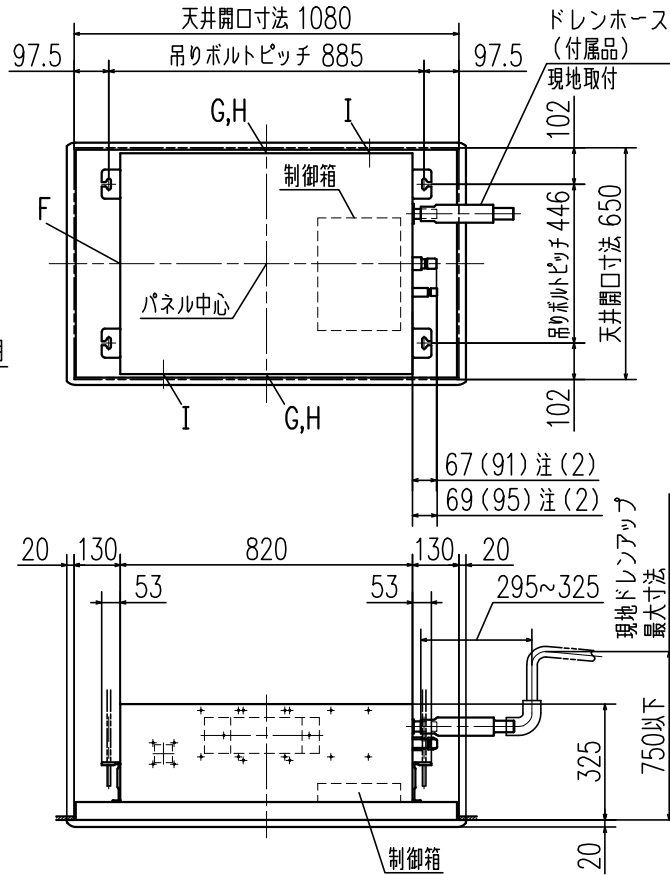


リモコン(別売品)

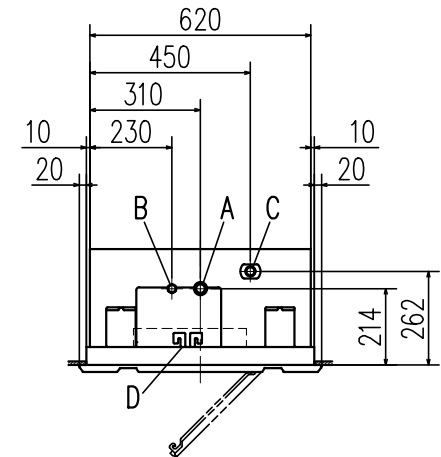


6-φ4タップピン用

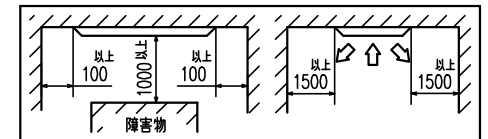
10-φ4タップピン用



記号	内 容			
	機種	P22,28	P36,45,56	P71,80
A	冷媒ガス側接続口	φ9.52(フレア)	φ12.7(フレア)	φ15.88(フレア)
B	冷媒液側接続口	φ6.35(フレア)		φ9.52(フレア)
C	ドレン配管接続口	VP25 (I.D.25,O.D.32)		
D	電源取入口			
E	吊りボルト	M10		
F	OA取入口			
G	吹出分岐ダクト接続口			
H	加湿器接続口			
I	加湿器余剰水接続口			



- 注(1) 装置銘板は制御箱の蓋に付いています。
 注(2) ねじ接合継手の場合は括弧内の寸法になります。
 据付スペース



隣接設置の場合は、ユニット間を4000以上離してください。

適用機種	FDTWP221LXZ, 281LXZ, 361LXZ FDTWP451LXZ, 561LXZ, 711LXZ FDTWP801LXZ		
形式	FDTW	パネル	TW-PSA-27W
発行者	松本		
名称	室内機外形図(OUTLINE)		
図番	240826	PJB001Z904	訂入符 業別 1/1