

# 天井埋込形 1 方向吹出 据付工事説明書

本説明書は、室内ユニットの据付方法を記載してあります。  
「室内ユニット据付工事 安全上のご注意」および「微燃性冷媒取扱時の安全上のご注意」をご覧ください。室内ユニットの据付けを行ってください。

- 電気配線（室内ユニット）は、電気配線工事説明書をご覧ください。
- リモコンの取付方法は、リモコン付属の説明書をご覧ください。
- ワイヤレスキット付属の説明書をご覧ください。
- 安全遮断弁の取付方法は、安全遮断弁付属の説明書をご覧ください。
- 冷媒検知警報器の取付方法は、冷媒検知警報器付属の説明書をご覧ください。
- 室外ユニットの据付方法、電気配線（室外ユニット）及び冷媒配管工事方法は、室外ユニットの付属の説明書をご覧ください。

また、故障診断は、室内ユニットの結線銘板をご覧ください。  
本ユニットは必ずパネルを取付けてご使用ください。  
この室内ユニットは、日本国内用に設計されているため海外では使用できません。また海外においてはアフターサービスもできません。  
This product is designed for use only in Japan and cannot be used in any other countries. No servicing is available outside of Japan.

## ①据付の前に

- 据付はこの据付説明書に従って正しく行ってください。
- 次の項目を確認してください。

- 機種・電源仕様
- 配管・配線・小物部品
- 付属品

本体吊り込み用		冷媒配管用				ドレン配管用				コントロール用
平座金 (M10)	ねじ接合継手 (大)※	ねじ接合継手 (小)※	パイプカバー (大)	パイプカバー (小)	バンド	パイプカバー (大)	パイプカバー (小)	ドレンホース	ホース クランプ	解除ピン ※
8 個	1 個	1 個	1 個	1 個	4 個	1 個	1 個	1 個	1 個	1 本
室内ユニット 吊り下げ用	ガス管 接続用	液管接続用	ガス管 断熱用	液管断熱用	パイプカバー 固定用	ドレンソケット 断熱用	ドレンソケット 断熱用	ドレン配管 接続用	ドレンホース 取付用	インターロック 解除用

※ R32 ビル用マルチ機のみ付属しています。

## ②室内ユニットの据付場所の選定

①据付場所は、下記条件に合う場所をお客様の承認を得て選んでください。

- ・冷風または温風が十分に行きわたる所。  
据付高さが3mを超えると暖気が天井にこもりますので、サーキュレータの併設をご指導ください。
- ・人感センサを取付ける場合、据付高さは4m以内としてください。センサ感度が鈍くなり、検知しにくくなります。
- ・据付・サービス時の作業スペースが確保できる所。
- ・ドレン排水が確実にできる所。ドレン勾配のとれる所。
- ・吸込口、吹出口に風の障害のない所。火災報知器の誤作動しない所。ショートサーキットしない所。
- ・侵入外気の影響のない所。
- ・直射日光の当たらない所。
- ・周囲の露点温度が28℃以下、相対湿度80%以下の所。  
〔ユニット周囲が上記条件以上の高湿度霧状の状態が運転すると水滴が落下する恐れがあります。そのような条件下で使用する可能性〕がある場合は、ユニット本体の全ておよび配管、ドレン配管にさらに10~20mmの断熱材を取付けてください。
- ・テレビ、ラジオより1m以上離れた所。(映像の乱れや雑音が生じることがあります。)
- ・室内ユニット真下に食品・食器やパソコン・サーバー、医療機器など濡れて困るものを置かない所。
- ・調理器具が発する熱の影響を受けない所。
- ・フライヤーの真上など油・粉・蒸気などを直接吸込まない所。
- ・蛍光灯、白熱灯よりできるだけ離れた所。

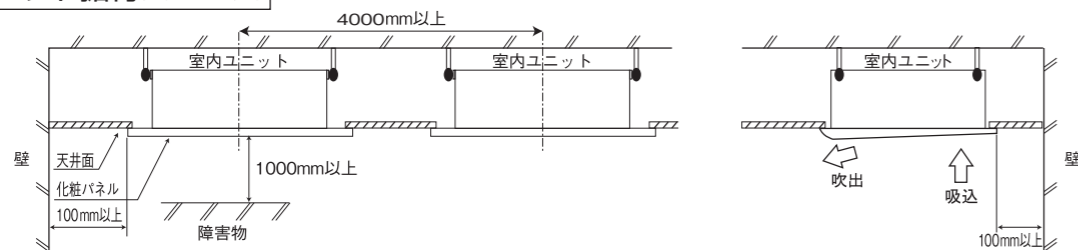
ワイヤレス機種の場合、ワイヤレスリモコンでの正常な操作ができなくなることがあります。

②据付けようとする場所が室内ユニット重量に耐えられるかどうか検討し、危険と思われましたら板、桁等で補強して据付作業を行ってください。強度不足の場合は、室内ユニット落下によるケガの原因になります。

③ワイヤレス機種を2台以上据付ける場合は、混信による誤動作を防止するため室内ユニット間を6m以上離してください。

④室内ユニットを隣接して設置する場合は、室内ユニット間距離を4m以上離して設置してください。

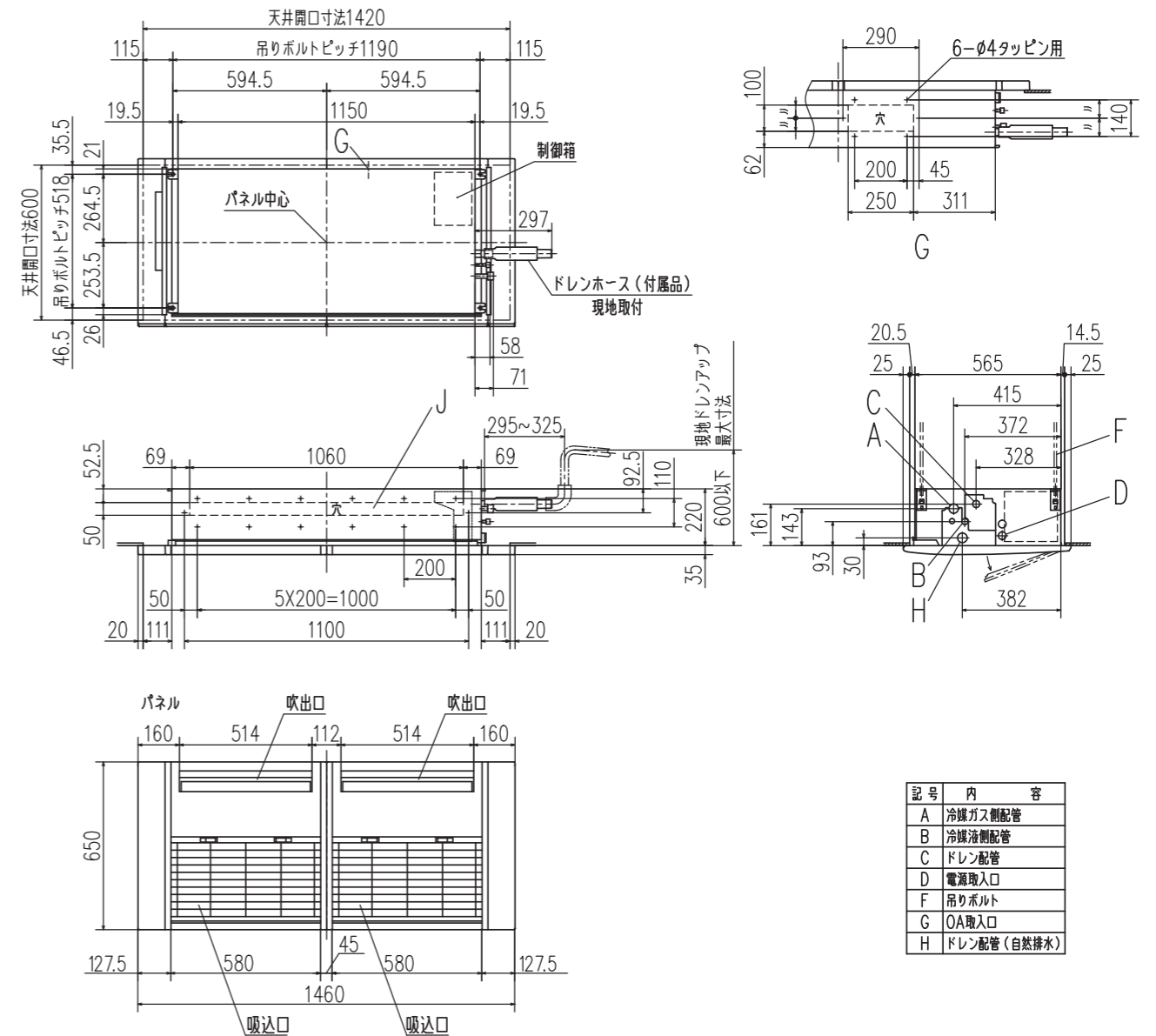
### 室内ユニット据付スペース



## ③据付前の準備

- 吊りボルト長さが長くなる場合は耐震補強を実施してください。
- システム天井（グリッド天井・ライン天井）の場合  
吊り長さ（吊りボルト長さ）500mm以上又は天井ふところ高さ700mm以上の場合に耐震ブレースを設置してください。
- 強度が十分にある天井面に設置され直接スラブから吊り下げの場合  
吊り長さ（吊りボルト長さ）1000mm以上の場合に耐震ブレースを設置してください。
- 吊りボルト・ナット・バネ座金（M10）を4組現地に手配してください。

### 天井開口穴・吊りボルトピッチ・各配管の位置



## ④室内ユニットの据付

### 作業手順

- 天井に1420×600の穴をあけてください。
- 吊りボルト位置(1190×518)を決めてください。
- 吊りボルトは、4本使用してください。
- 吊りボルト長さは、天井面より165mm程度上としてください。吊りボルトの下側ナット4箇所は天井面から217mm程度に仮止めし、上側ナット4箇所は室内ユニット吊り込み及び高さ調整時に支障ないよう、下側ナットから十分距離をとった位置に仮止めし、室内ユニット本体を吊り込んでください。
- 室内ユニット下面と天井面が一致するように室内ユニット高さを調整してください。(吹出口部分は、天井裏に入ります。)天井下面とエアコン本体下面との高さ許容差は、天井下面に対し、エアコン本体下面が上方に5mm以下です。

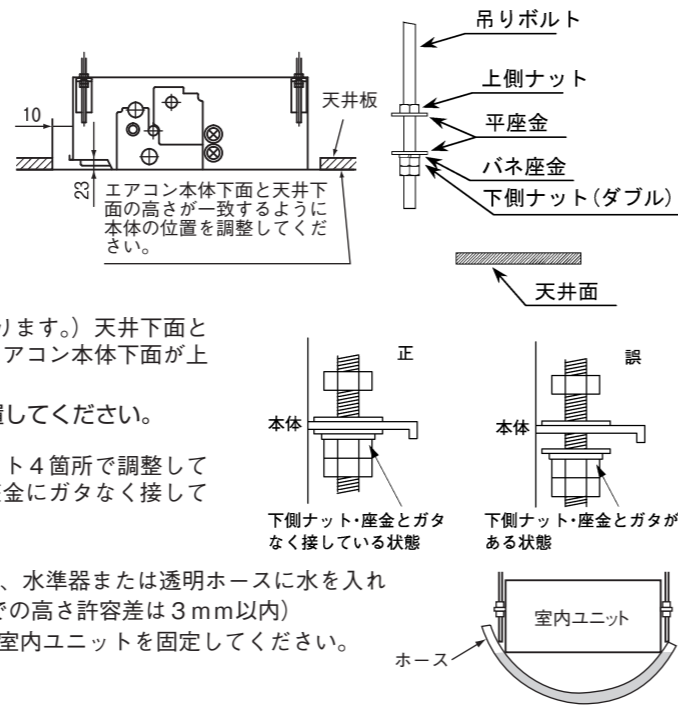
**注意** エアコン本体が天井下面より下方にならないよう設置してください。

高さ調整は、上側ナット4箇所を緩めた状態で、下側ナット4箇所を調整してください。室内ユニット吊り金具4箇所が下側ナット・座金にガタなく接していることを確認してください。

- 室内ユニット本体の水平度を確認してください。水平度は、水準器または透明ホースに水を入れたものを使用して確認してください。(室内ユニット両端での高さ許容差は3mm以内)
- 高さ調整・水平度調整後、上側ナット4箇所を締め付けて室内ユニットを固定してください。

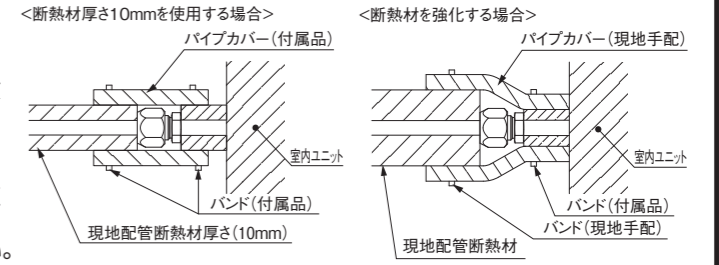
### 室内ユニット据付時のお願い

- 上側ナットで高さ調整を行わないでください。室内ユニット本体に無理な力がかかり変形し、パネルが組付けできなかつたり、ファン干渉音が発生するおそれがあります。
- 室内ユニットは必ず水平に据付け、室内ユニット下面と天井面の高さを正しく設置してください。据付に不備があると風漏れ、結露・水漏れ、騒音の原因になります。
- 化粧パネルと天井面、および化粧パネルと室内ユニットとの接触部は確実に密着させてください。隙間があると風漏れ、結露・水漏れの原因になります。
- 化粧パネルをしばらくの間取付けられない場合、または室内ユニットを据付後に天井材を貼る場合は、室内ユニット内へほこりを入れない様注意してください。



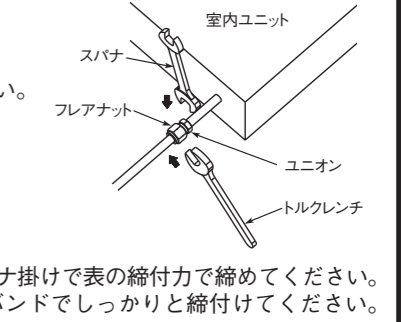
## ⑤冷媒配管のつづき

- 冷媒配管は、リン脱酸銅合金継目無銅管(C1220T、J1SH3300)をご使用ください。また管の内外面は美麗であり、使用上有害な硫黄、酸化物、ゴミ、切粉等(コンタミ)の付着がないことを確認してください。冷媒配管の内部にコンタミの付着があると冷凍機油劣化などの原因になります。
- 指定冷媒以外は使用しないでください。指定冷媒以外を使用すると、冷凍機油劣化などの原因になります。また空気などが混入すると、異常高圧になり、破裂などの原因になります。
- 据付けに使用する配管は屋内に保管し、両端ともろう付けする直前までシールしてください。冷媒回路内に埃、ゴミ、水分が混入すると、油の劣化・圧縮機の故障の原因になります。
- 工具はR32用またはR410A用の工具を使用してください。



### フレア接続手順

- 室内ユニットのフレアナット及びキャップを取外してください。※室内ユニットの配管端部のフレアナットは、必ずスパナで2丁掛けて外してください。(このときガスが出ることがありますが、異常ではありません)
  - フレアナット飛びに注意してください。(内部に圧力がかかっている場合があります。)
- 液管・ガス管をフレア加工し、右図の示すように冷媒配管を接続してください。※配管の曲げは4D以上の大きな半径で行い、曲げなおしを行わないでください。また配管をねじったり、2/3D以下につぶしたりしないでください。※フレア接続は、以下のように行ってください。
  - ・フレアナット接続時は、フレア中心を合わせ、最初手回しで3~4回転ねじ込み、2丁スパナ掛けで表の締付力で締めてください。
- 室内ユニットのフレア部は、ガス漏れチェック後、右図に示すように断熱材をかぶせ、バンドでしっかりと締めてください。
  - ガス側配管、液側配管とも断熱は完全に行ってください。※配管は断熱しないと結露し水漏れします。
  - ガス側配管の断熱材は耐熱120℃以上のものを使用してください。
  - 高湿度雰囲気を使用する場合は設置環境に合わせて、冷媒配管の断熱を強化してください。強化しない場合は断熱材表面に結露することがあります。
- 冷媒は室外ユニットに充填されています。室内および接続配管分の冷媒追加量については室外ユニットに付属の据付説明書をご覧ください。



**注意**  
同一締付けトルクでも、ユニオンのねじ部に冷凍機油を塗布した場合は、ねじ部摺動摩擦力が下がることにより、軸方向分力が増加してフレアの応力腐食割れの原因となることがあるため、ユニオンねじ部、又はフレア外面への冷凍機油塗布は推奨しない。冷凍機油を塗布する場合は、フレア内面へのみとすること。

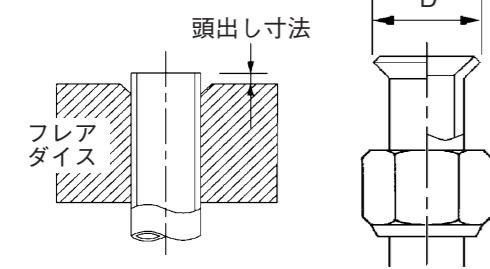
## ⑤冷媒配管

### 冷媒配管時の注意事項

- 冷媒配管は、新規配管をご使用ください。
- 冷媒配管の接続方式は、「微燃性冷媒取扱時の安全上のご注意」に従い選定してください。ねじ接合継手により接続する場合は、ねじ接合継手に付属の説明書に従い作業してください。
- フレア接続する場合、フレアナットは製品付属ものをご使用ください。他のフレアナット(1種)を使用すると冷媒漏れの原因となります。
- 既設配管再利用の可否及び洗浄方法については、室外ユニットの据付説明書又はカタログ・技術資料で確認してください。
  - 1)再利用する場合、フレアナットやねじ接合継手は流用せず必ず未使用品を使用してください。
  - 2)再利用する場合、部分的に交換した新しい配管を室内機に接続してください。

### フレア接続準備

配管径 d mm	配管の 最小肉厚 mm	フレア加工 頭出し寸法 mm		フレア外径 D mm	フレアナット 締付けトルク N·m
		R32用 R410A用	従来ツール		
6.35	0.8	0~0.5	0.7~1.3	8.9~9.1	14~18
9.52	0.8			12.8~13.2	34~42
12.7	0.8			16.2~16.6	49~61
15.88	1			19.3~19.7	68~82
19.05	1.2			23.6~24.0	100~120



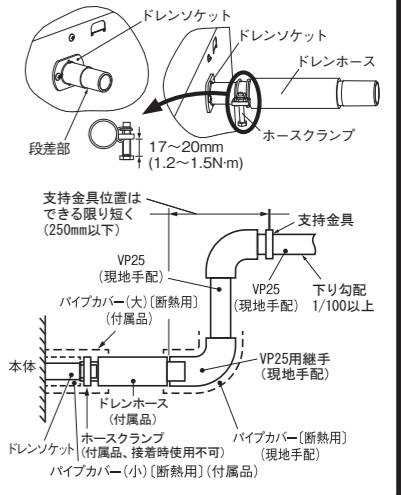
## ⑥ドレン配管

### ドレン配管時の注意事項

- ドレン工事は、据付説明書に従って確実に排水するように配管してください。記載に従って施工しない場合、屋内に浸水し、家財などを濡らす原因になることがあります。
- ドレン工事は付属のドレンホースを必ず使用してください。使用しないとドレンソケットに力がかかり破損し、水が漏れることがあります。
- ドレン配管はイオウ系ガスなど有害ガス及び可燃性ガスが発生する排水溝には、入れないでください。室内に有害ガス及び可燃性ガスが流入し、中毒や酸素欠乏になることがあります。また熱交換器の腐食、異臭の原因になります。
- 接続部から水漏れのないように確実に施工してください。
- 水漏れが起こらないように、断熱工事を確実に行ってください。
- 施工後、ドレンが排水されていることを、室内ユニットのドレン口及びドレン配管最終出口部で確認してください。
- ドレン配管は下り勾配(1/100以上)とし、途中山越えやトラップを作らないでください。また、ドレン配管にエア抜きは、絶対に設けしないでください。試運転時にドレン排水が確実にに行われていることを確認してください。また、点検・メンテナンス作業のためのスペースを確保してください。

### ドレンソケットとドレンホースの接続

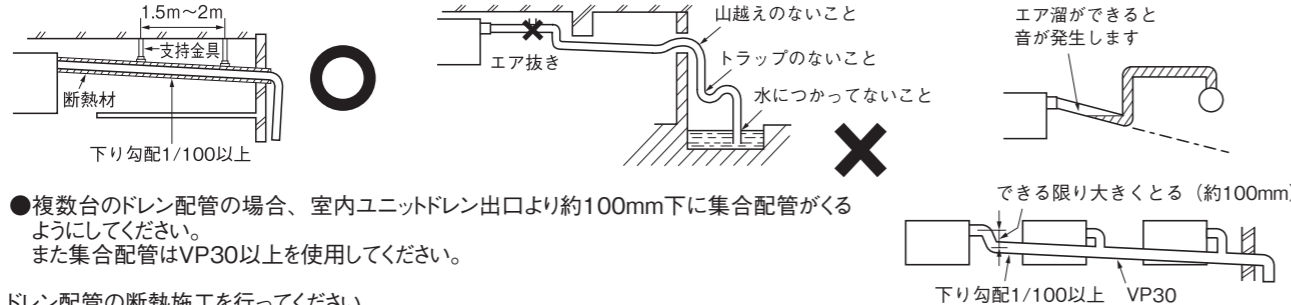
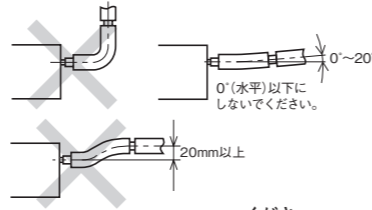
- ドレンソケットの周囲温度が50℃以上となる場合は、ドレンソケットとドレンホースを接着してください。
  - 接着剤とホースクランプは併用しないでください。水漏れの原因となります。
- 〈ホースクランプを使用する場合〉**
- 付属のドレンホースの軟質側にホースクランプを通し、ドレンソケットの段差部まで確実に挿入してください。その際、ホースクランプのねじが室内ユニットの外側になる位置にし、ボルトが鉛直方向になるようにしてください。
  - ホースクランプはドレンホースの断熱材に接触する位置で、ねじを締め付けてください。
  - ねじを数回回転させて締め付けが固くなる位置まで締め付け、それ以上に締め付けしないでください。ねじの締め代の目安は17~20mm(参考:1.2~1.5N·m)です。
- 〈接着する場合〉**
- 塩ビ系接着剤を使用して、ドレンホースの軟質側とドレンソケットを接着してください。その際、ドレンホースをドレンソケットの段差部まで確実に挿入してください。
  - 接着方法は接着剤の使用方法に従ってください。
    - 接着剤推奨品: 積水化学工業製エスロン No73S, クボタケミックス製タフライン青
    - ※フタル酸エステル類を含有している接着剤は使用しないでください。水漏れの原因となります。
    - ドレンホースやドレンソケットの内部に接着剤が流れ込まないようにしてください。



## ⑥ ドレン配管のつづき

### ドレンホースと配管の接続

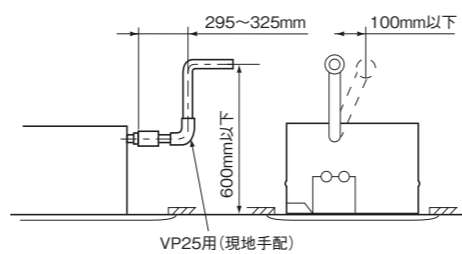
- VP25用継手やエルボー、配管(いずれも現地手配)を接続してください。  
※ドレン管は、市販の硬質塩ビパイプ一般管VP25を使用してください。  
●**接着剤は付属のドレンホース内部に流れ込まないようにしてください。**  
乾燥後、フレキシ部に力が加わった場合、フレキシ部が破損することがあります。  
●ドレンホースは、室内ユニットあるいはドレン配管の据付け時の微小なズレを吸収するためのものです。故意に曲げたり、引っ張って使用された場合は、破損し、水漏れに至ることがあります。
- ドレン配管を接続する場合、ドレンソケットやドレン配管に力が加わらないようにしてください。できる限り室内ユニット近傍(現地手配の継手先端から250mm以内)でドレン配管を支持してください。
- ドレン配管は下り勾配(1/100以上)としてください。不可能な場合はドレンアップしてください。途中山越えやトラップを作らないように施工してください。  
●エア抜きは絶対に設けないでください。



- 複数のドレン配管の場合、室内ユニットドレン出口より約100mm下に集合配管がくるようにしてください。また集合配管はVP30以上を使用してください。
- 4. ドレン配管の断熱施工を行ってください。  
●結露が発生し、水漏れをおこすおそれがありますので、ドレンソケット部および室内にある硬質塩ビパイプは確実に断熱してください。  
※ドレンソケット部は、排水テスト実施後、付属のパイプカバー(小)をドレンソケット部に装着した後、付属のパイプカバー(大)にてパイプカバー(小)、ホースクランプおよびドレンホースの一部を覆い、テープにより隙間のないように巻いてください。

### ドレンアップする場合

- ドレン配管の出口高さは、天井面より600mmまで高くすることができます。天井内に障害物などがある場合、エルボ等を用いて施工してください。この場合、ドレン配管を立ち上げるまでの距離が長いと、運転停止時におけるドレン逆流が多くなり、オーバーフローのおそれがありますので、右図寸法内で処理願います。

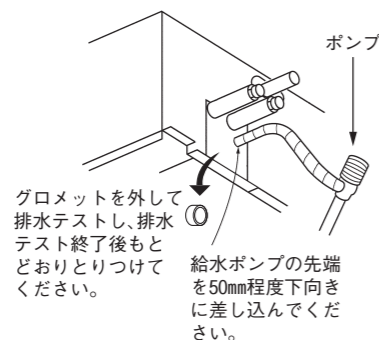


### ドレン排水テスト

- ドレン配管工事の完了後に、排水が確実に実行されていることを、接続部および室内ユニットのドレンパン部から水漏れのないことを確認してください。このとき、ドレンポンプのモータ音に異常がないことも確認してください。
- 暖房期の据付の際にも必ず実施してください。
- 新築の場合には天井を張る前に実施してください。

### 作業手順

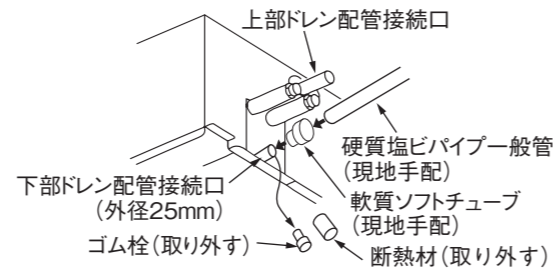
- 配管貫通部カバーのグロメットを外し、給水ポンプなどを使用してドレンポンプなどの電気部品に水をかけないように、本体ドレンパンの中へ約1000cc注入してください。
- ドレン排水が確実に実行されること、ドレン配管接続部から水漏れのないことを確認してください。ドレンポンプの回転音を確認しながら排水するかどうかをテストしてください。ドレン排水の確認は、ドレンソケット部(透明)より確認できます。
- 排水テスト後は、ドレンプラグを外して水抜きを行ってください。水抜き確認後は、ドレンプラグを元通りにはめ込んでください。
- 排水テスト後は、必ずグロメットを元通りはめ込んでください。
- 排水テスト後は、ドレン配管の断熱を本体部まで完全に行ってください。



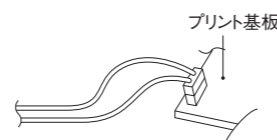
- 電気配線工事が完了していない場合  
室内ユニット基板のSW7-1をONにし、かつ、基板上的コネクタCNBを抜いた後、電源ON(端子台①、②へAC200V)すると、ドレンポンプのみ連続運転します。ドレン排水確認後は、必ずSW7-1を元の状態(OFF)に戻し、かつ、基板上的コネクタCNBを差し込んでください。

### 下部ドレン配管工事要領

ドレン配管に下り勾配(1/50~1/100)が可能な場合  
下図要領にて下部ドレン配管接続が可能です。



- 下部ドレン配管を使用する場合に必ず必要です。  
(ドレンモータ用のコネクタの取り外し)  
下図に示すようにコントロールボックス内のドレンモータ用コネクタCNRを取り外してください。  
注: コネクタを接続したままで使用すると、上部ドレン配管接続口よりドレン水が排出され水漏れとなります。

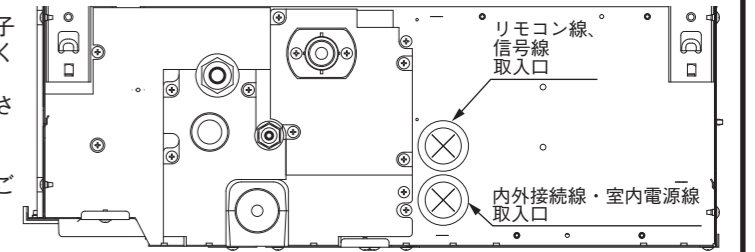


### ドレンポンプ運転方法

- 電気配線工事が完了している場合  
ドレンポンプの運転がリモコン(ワイヤード)操作により可能です。運転操作方法は、電気配線工事説明書の「ドレンポンプ運転操作」をご覧ください。

## ⑦ 電気配線取出位置および電気配線接続

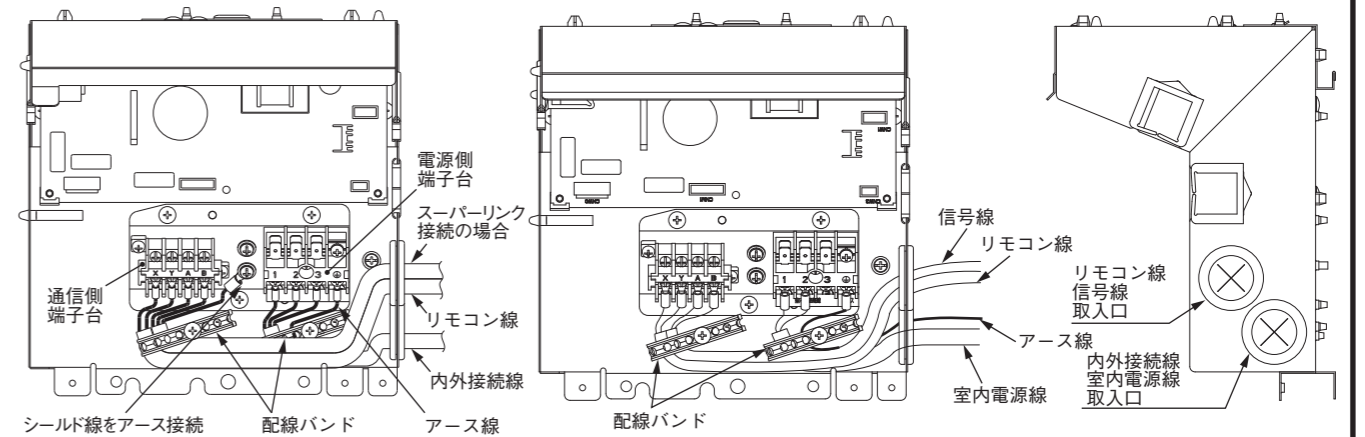
- 電気工事は電気工士の資格のある方が、「電気設備に関する技術基準」「内線規程」及び電気配線工事説明書に従って施工し、必ず専用回路を使用してください。
- 配線は、所定のケーブルを使用して確実に接続し、端子接続部にケーブルの外力が伝わらないように固定してください。
- 電源線と信号線は同一経路を通さないようにしてください。誤動作や故障の原因になることがあります。
- D種接地工事を必ず行ってください。
- 電気配線工事の詳細は、付属の電気配線工事説明書をご覧ください。



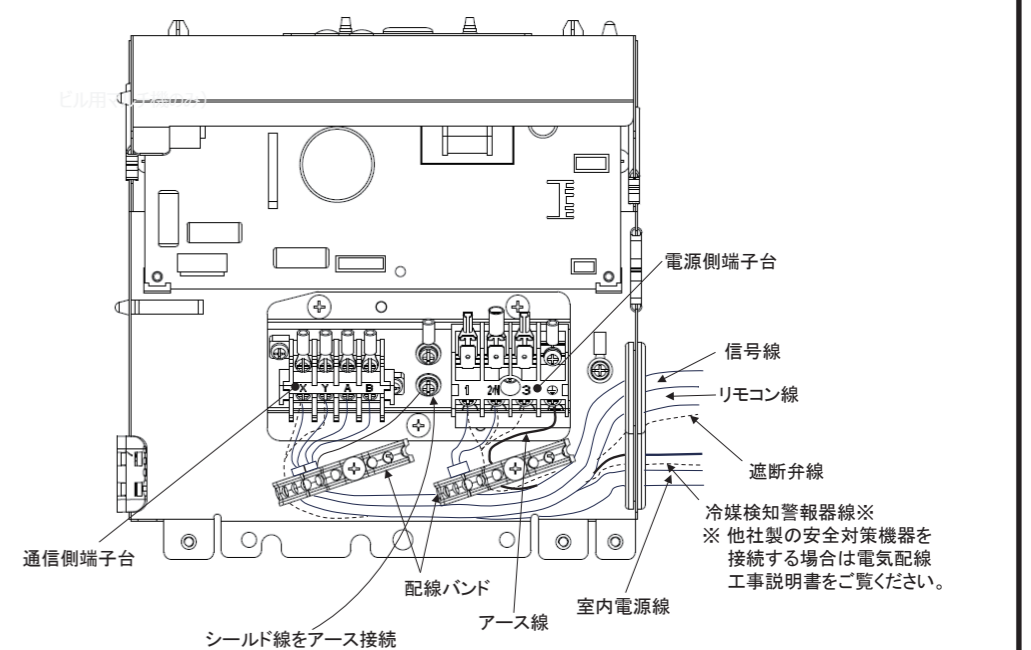
1. 電装箱の蓋(ねじ2本)を取り外してください。
2. 各配線を室内ユニットに入れてください。
3. 配線を端子台に確実に接続してください。
4. 各配線を配線バンドで固定してください。
5. 電装箱の蓋を元通りねじ2本で取りつけてください。

### 店舗機の配線接続

### R410Aビル用マルチ機の配線接続



### R32ビル用マルチ機の配線接続



メインヒューズ仕様

仕様	部品番号
T3.15A L250V	SSA564A149AF

## ⑧ インターロック機能 (R32 ビル用マルチ機のみ)

- R32 マルチ機の室内ユニットは、冷媒漏えいの安全対策のためにインターロック機能が有効になっています。
- インターロック機能が有効になっている場合、空調システムは運転できません。  
※インターロックが有効状態だとリモコンにメンテナンスコード (M28) が表示され、ユニット運転できません。

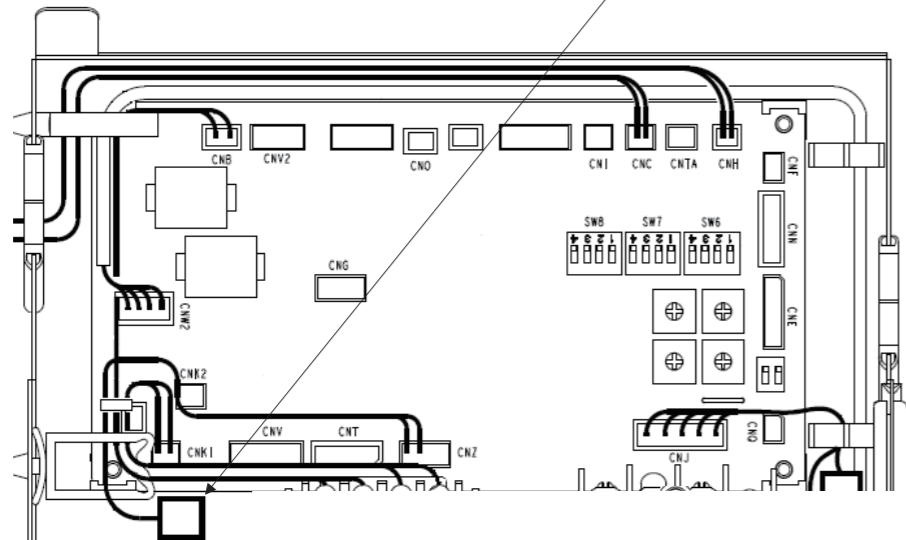
### インターロック機能の解除方法

- すべての安全対策機器が必要な場合  
下記のすべての安全対策機器を室内ユニットに接続してください。
  - ・安全遮断弁
  - ・冷媒検知警報器
  - ・eco タッチリモコン (RC-DX3D 以降)
- 接続する安全対策機器が一部のみ・安全対策機器が必要な場合  
室内ユニットに付属のインターロック解除ピンを室内制御基板上的コネクタに接続してください。(下図参照)  
※解除ピンの接続の前には、冷媒漏えいに対する安全対策が十分であること、もしくは安全対策が必要ないことを必ず確認してください。  
※冷媒検知警報器に子機として接続している室内ユニットのインターロック機能を解除するためには、解除ピンの接続が必要です。  
※安全対策機器の要否、及びインターロック機能についての詳細は、「安全対策マニュアル」をご覧ください。

#### < インターロック解除ピンの接続コネクタ >

インターロック解除ピンは室内ユニットの制御箱付近に付属しています。使用しない場合は取り外して廃棄してください。

CNOP2(コネクタ色:白)  
<インターロック解除ピン接続コネクタ>



## ⑨ パネルの取付

- パネルは、電気配線工事完了後に、室内ユニット本体に取付けてください。
- パネルの取付方法は、パネル付属の説明書をご覧ください。

## ⑩ 室内ユニット据付工事完了後のチェック項目

- 室内ユニット・パネル据付工事、電気配線工事完了後、下記項目についてチェック願います。
- R32 ビル用マルチ機の場合、付属の「据付工事施工チェックリスト (R32 ビル用マルチ)」を用いて安全対策機器の確認をしてください。

チェック項目	不良の場合	チェック欄
室内外ユニットの取付はしっかりしていますか。	落下、振動、騒音	
ガス漏れ検査は行いましたか。	冷えない	
断熱は完全に行いましたか。	水漏れ	
ドレンはスムーズに流れていますか。	水漏れ	
電源電圧は本体の銘板と同じですか。	運転不能・焼損	
誤配線・誤配管はありませんか。	運転不能・焼損	
アース工事はされていますか。	漏電時危険	
電線の太さは仕様どおりですか。	運転不能・焼損	
室内外ユニットの吸込・吹出口が障害物でふさがれていませんか。	冷えない	

## ⑪ 店舗シリーズ機種容量統合機の場合

室外ユニットとの組み合わせにより下表の通り室内ユニット容量が自動認識されます。機種名銘板の機種容量に○印を付けてください。

室内ユニット	室内ユニット1台接続						2台接続			3台接続		
室外ユニット	40	45	50	56	63	80	80	112	140	160	160	224
FDTSZP50	P40	P45	P50				P40				P50	
FDTSZP63				P56	P63			P56				
FDTSZP80						P80			P71	P80		P80

## ⑫ ドレンパン汚れ確認 (メンテナンス)

### ドレンパン汚れ確認方法

- ドレンパンを取外さずに、ドレンポンプ吸込口部のドレンパン汚れが確認できます。
  1. パネルを取外してください。
  2. ドレンパンののぞき窓カバーを取外してください。
  3. のぞき窓からドレンパンの汚れを確認してください。  
汚れが多い場合は、ドレンパンを取外しドレンパンを清掃してください。
  4. 汚れ確認後、のぞき窓カバーを確実に装着してください。装着が不完全な場合結露・水漏れの原因となります。

