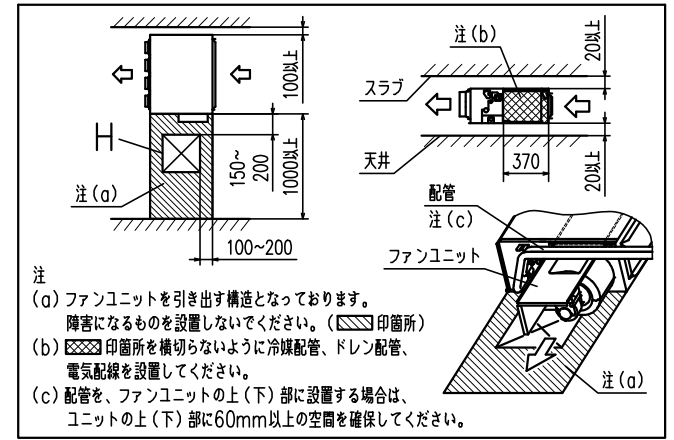


機外静圧設定範囲は10~100Paとなります。  
丸ダクト変換キットを使用する場合は、機内圧損が  
増加する為、リモコンの静圧設定値の調整が必要です。  
ユニット付属の据付説明書をご参照下さい。

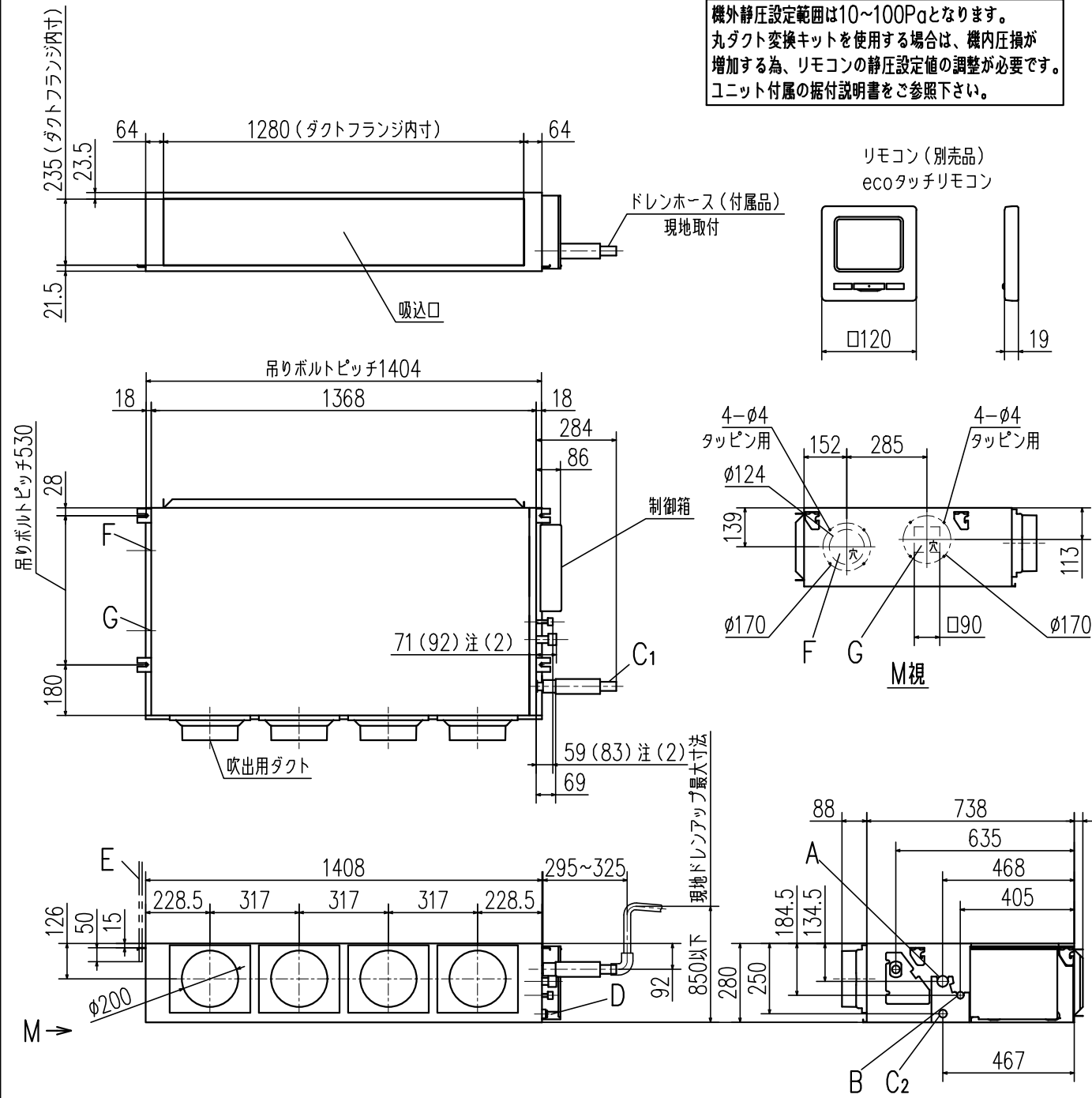
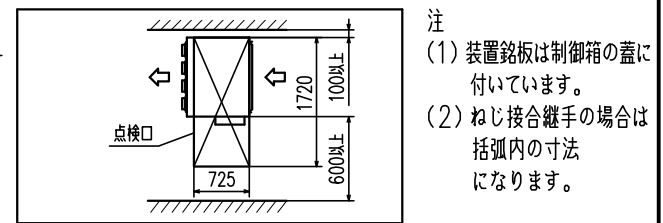
記号	内 容	
A	冷媒ガス側配管	φ15.88 (フレア)
B	冷媒液側配管	φ9.52 (フレア)
C1	ドレン配管接続口	VP25 (I.D.25,O.D.32)
C2	ドレン自然排水用	VP20
D	電源取入口	
E	吊りボルト	M10
F	OA取入口	φ125用ノックアウト
G	排気ダクト接続口	φ125用ノックアウト
H	点検口	450X450

室内ユニット据付スペース

吸込・吹出口にダクトを接続し、ファン及び他の内部部品に手が触れない様に  
配慮してください。また、吸込ダクトにはエアフィルタを取付けてください。  
吸込側を直吸込みで使用する場合は、吸込口にエアフィルタを取付けてください。  
また、据付高さは2.5m以上としてください。  
据付時には、下記2ケースのどちらかのサービススペースを確保してください。  
(ケース1) ユニット側面から



(ケース2) ユニット下面から



適用機種	FDUP1121LXZ, 1401LXZ, 1601LXZ	
変換キット形式	U-UM-4A	
発行者	名称 室内機外形図 (OUTLINE)	
松本	図番	訂 符 業 別
240826	PJG000Z837	1/1