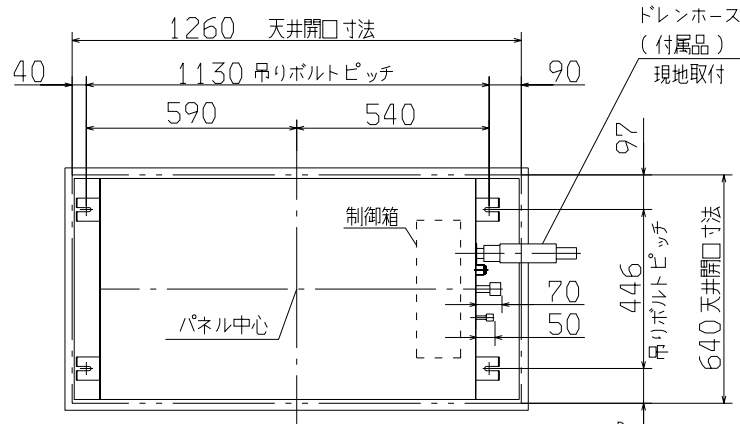
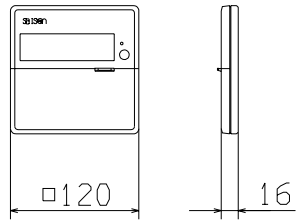
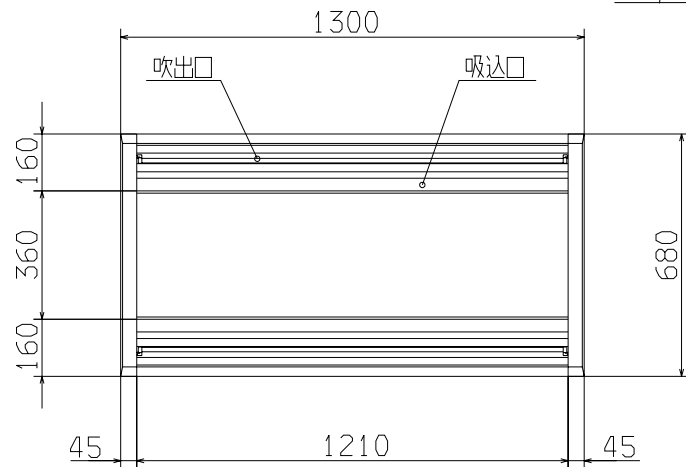
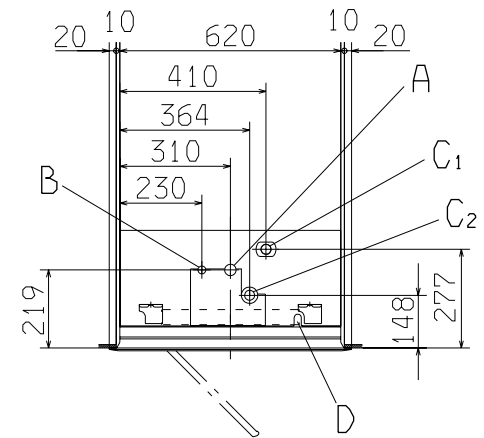
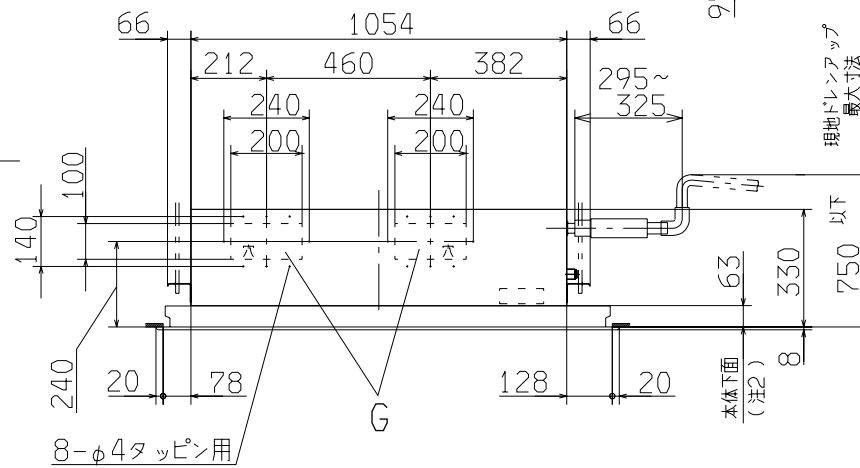
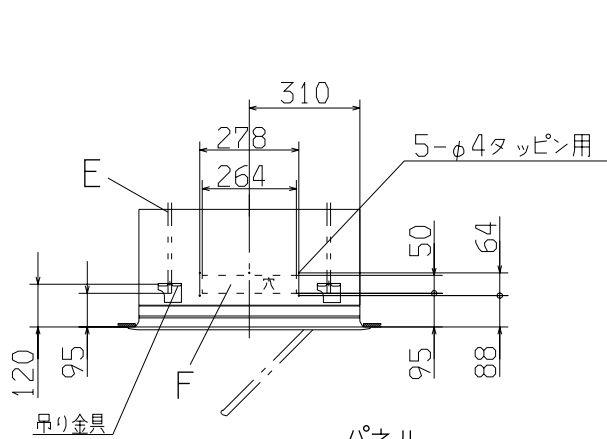


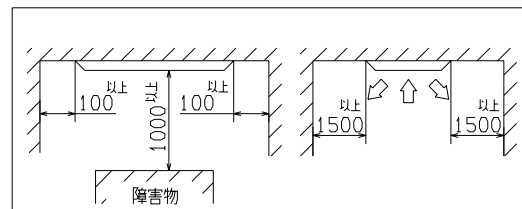
リモコン(別売品)



記号	内	容
A	ガス配管接続□	φ15.88(フレア)
B	液配管接続□	φ9.52(フレア)
C1	ドレン配管接続□	VP25注(4)
C2	ドレン自然排水□	VP20
D	電源取入□	
E	吊りボルト	M10またはW 3/8
F	O A 取入□	
G	吹出分岐ダクト接続□ 加湿器接続□	



据付スペース



- 注(1) 装置銘板は制御箱の蓋に付いています。
 (2) ラクリーナパネル、天井材はめ込みパネルの場合は、本体下面高さは93mmになります。
 (高さ方向寸法は本図より30mm上方になります。)
 (3) 天井材はめ込みパネルには厚さ6~15mm、一辺300mm以上の天井材をご使用ください。
 (4) VP25用接続ソケットを現地手配してください。

適用機種		
GHTWP71.80.90HMD5		
形式	パネル	名称
GHTW	TW-PSA-32W他	室内機外形図(OUTLINE)
発行者	北川	図番
02.130	PJB000Z864	訂 符 業 別
		1/1