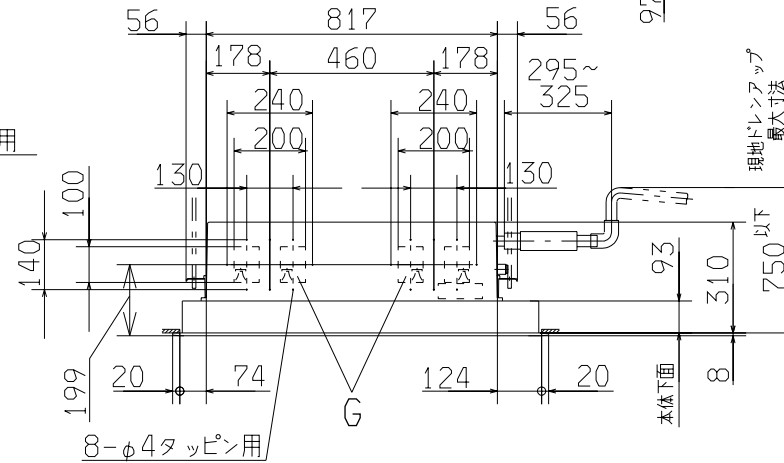
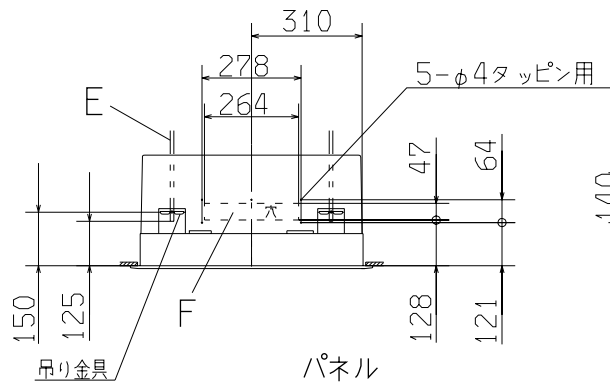
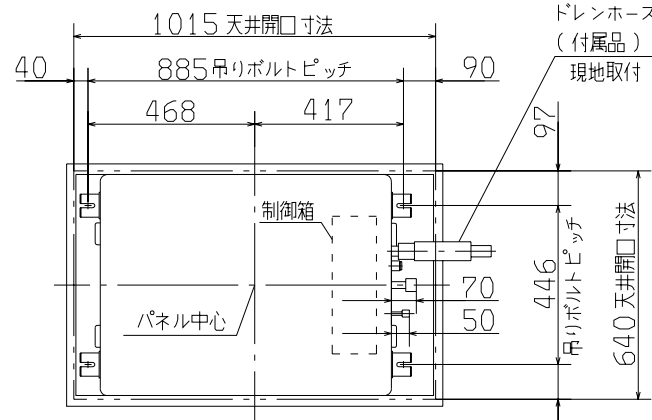
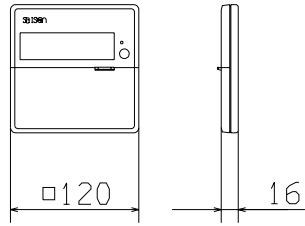
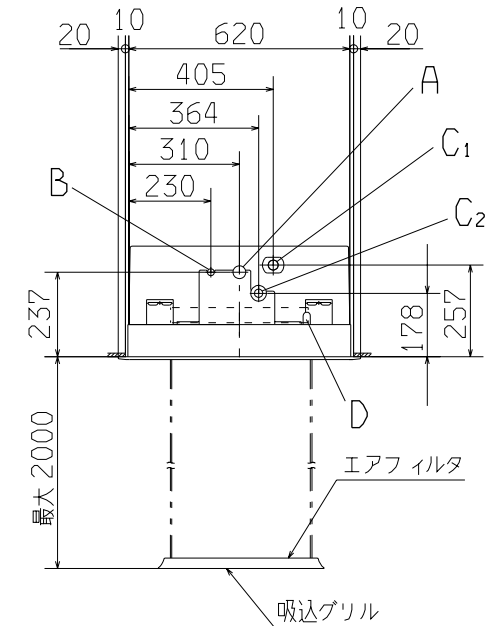


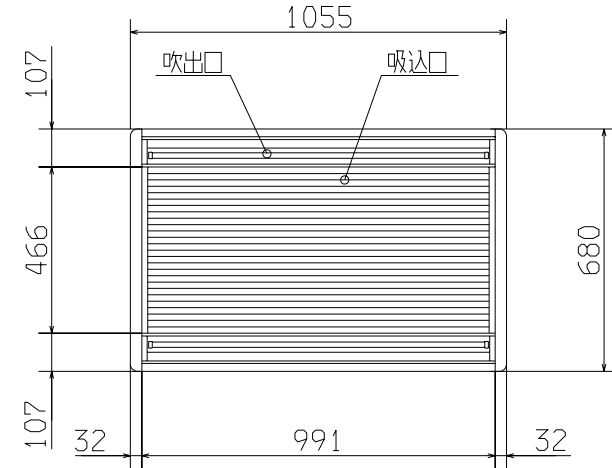
リモコン(別売品)



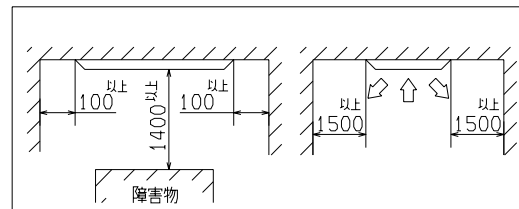
記号	内 容
A	ガス配管接続 □ φ12.7(フレア)
B	液配管接続 □ φ6.35(フレア)
C1	ドレン配管接続 □ VP25注(2)
C2	ドレン自然排水 □ VP20
D	電源取入 □
E	吊りボルト M10またはW 3/8
F	O A 取入 □
G	吹出分岐ダクト接続 □ 加湿器接続 □



注(1) 装置銘板は制御箱の基に付いています。
注(2) VP25用接続ソケットを現地手配してください。

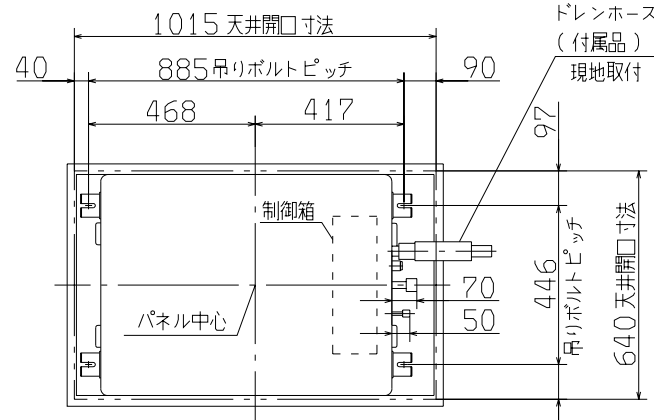
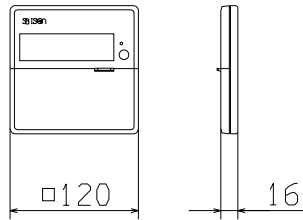


据付スペース



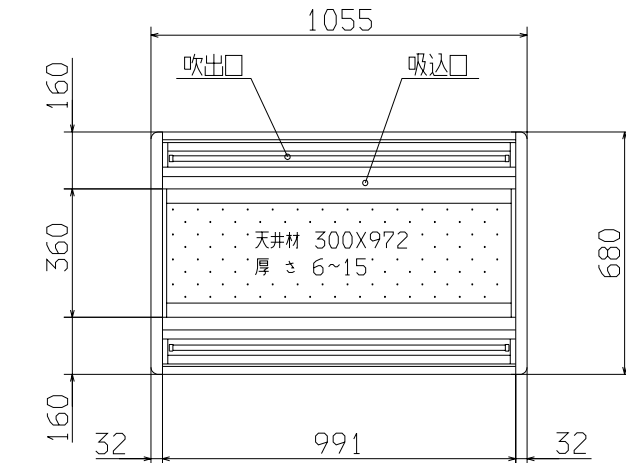
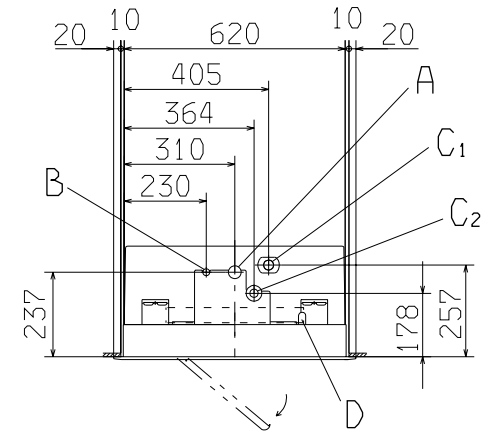
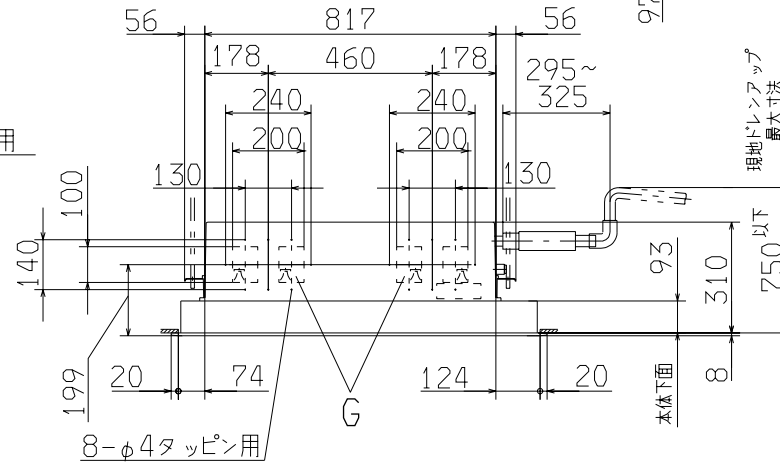
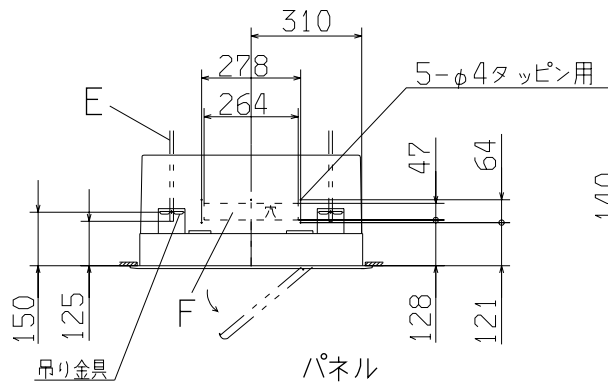
適用機種		GHTWP22.28.36.45HMD1	
形式	GHTW	パネル	TW-PSL-28WD
発行者	名 称	室内機外形図(OUTLINE)	
蛭川	図 番	PJB000Z742	
991220		訂 符	業 別
		1/1	1/1

リモコン(別売品)



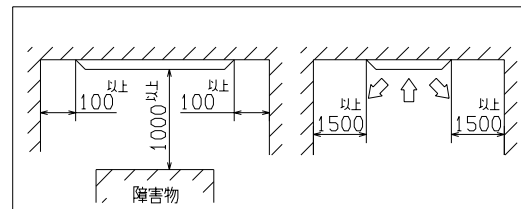
※

記号	内 容
A	ガス配管接続 □ φ12.7(フレア)
B	液配管接続 □ φ6.35(フレア)
C1	ドレン配管接続 □ VP25注(2)
C2	ドレン自然排水 □ VP20
D	電源取入 □
E	吊りボルト M10またはW 3/8
F	O A 取入 □
G	吹出分岐ダクト接続 □ 加湿器接続 □



※ 本ユニットをツイン、トリプル、マルチVに使用する場合は、分岐管セットに付属している異径継手を用いて分岐配管(分岐部~室内ユニット)の液管サイズは必ずφ9.52として下さい。

据付スペース



注(1) 装置銘板は制御箱の下部側面に付いています。
注(2) VP25用接続ソケットを現地手配してください。

適用機種 GHTWP22, 28, 36, 45HMD1		
形式 GHTW	パネル TW-PSB-28W	⊕ ⊖
発行者 北川	名称 室内機外形図(OUTLINE)	
01, 326	図番 PJB000Z844	訂符 業別 1/1