

記号	名称
FM1	送風用電動機
49F1	FM1用インターナルサーモ
CF1	FM1用コンデンサ
DM	ドレンモータ
FS	フロートスイッチ
LM	ルーバモータ
LS	ルーバスイッチ
SM	ステップモータ(電子膨張弁用)
SK	スパークキラー
モータ1~4	自動昇降用(自動昇降パネル)
PS	パネルスイッチ
X1~8	補助继电器
Th1-A	吸込空気センサー
Th1-R	熱交センサー
Thc	リモコン付属サーミスタ
SW1	ユニットNO10の位
SW2	ユニットNO1の位
SW3	室外NO10の位
SW4	室外NO1の位
SW5-1	ON 運転入力 / 反転し無効 OFF 運転停止 / 運転し停止
SW5-2	ON 設定温度+3℃ OFF 通常
SW5-3	ON ドレンモータON OFF ドレンモータOFF
SW6	ヒール機種切換
SW9-1,2	吸込グリル自動昇降長さの設定
J1	高吊吊制御切換
J2	LM4位置制御
J3	サーモOFF時ファン制御
J4	フィルタサイン
J5	運転許可禁止切換
J6	膨張弁開度切換
J7,8	形式切換
Tr1	トランス
Va1	バリスタ
LED-R	表示灯(赤一点検表示)
LED-G	表示灯(緑マイコン正常表示)
F	ヒューズ
CnA~Z	コネクタ(ロ印)
XR1	運転出力(DC12V出力)
XR2	暖房出力(DC12V出力)
XR3	サーモON出力(DC12V出力)
XR4	点検出力(DC12V出力)
XR5	遠方操作入力(無電圧接点)
H	補助ヒータ
52H	H用電磁接触器
26	H用バイメタルスイッチ
Tf	H用温度ヒューズ
TB	端子台(ロ印)
<ロ印	ファストン端子
■印	閉端接続子
CL	モータ1~4用コンデンサ

- 記事 1. 本図は、室内ユニットの回路のみ示します。  
 2. - - - は、現地配線を示します。  
 3. TBの④、⑤は信号線用端子台(5V)です。  
 4. 室内外線接続(信号線)及び室内ユニット間接続線(信号線)は0.75~2mm<sup>2</sup> X2芯(④、⑤)を使用してください。  
 5. 信号線は電源線と分離してください。  
 6. リモコン線は他の動力線と並行配線しないでください。やむを得ない場合はシールド線を使用してください。  
 7. オートスイング無しのパネルを使用する場合は※1箇所配線はありません。  
 8. ラクリーナパネルを使用しない場合は※2箇所配線はありません。  
 9. 吸込グリル自動昇降長さの設定(本体コントロール基板上)

昇降長	50Hz 地区		60Hz 地区	
	SW9-1	SW9-2	SW9-1	SW9-2
1.3m	ON	OFF	OFF	OFF
1.6m	OFF	ON	ON	OFF
2 m	ON	ON	OFF	ON

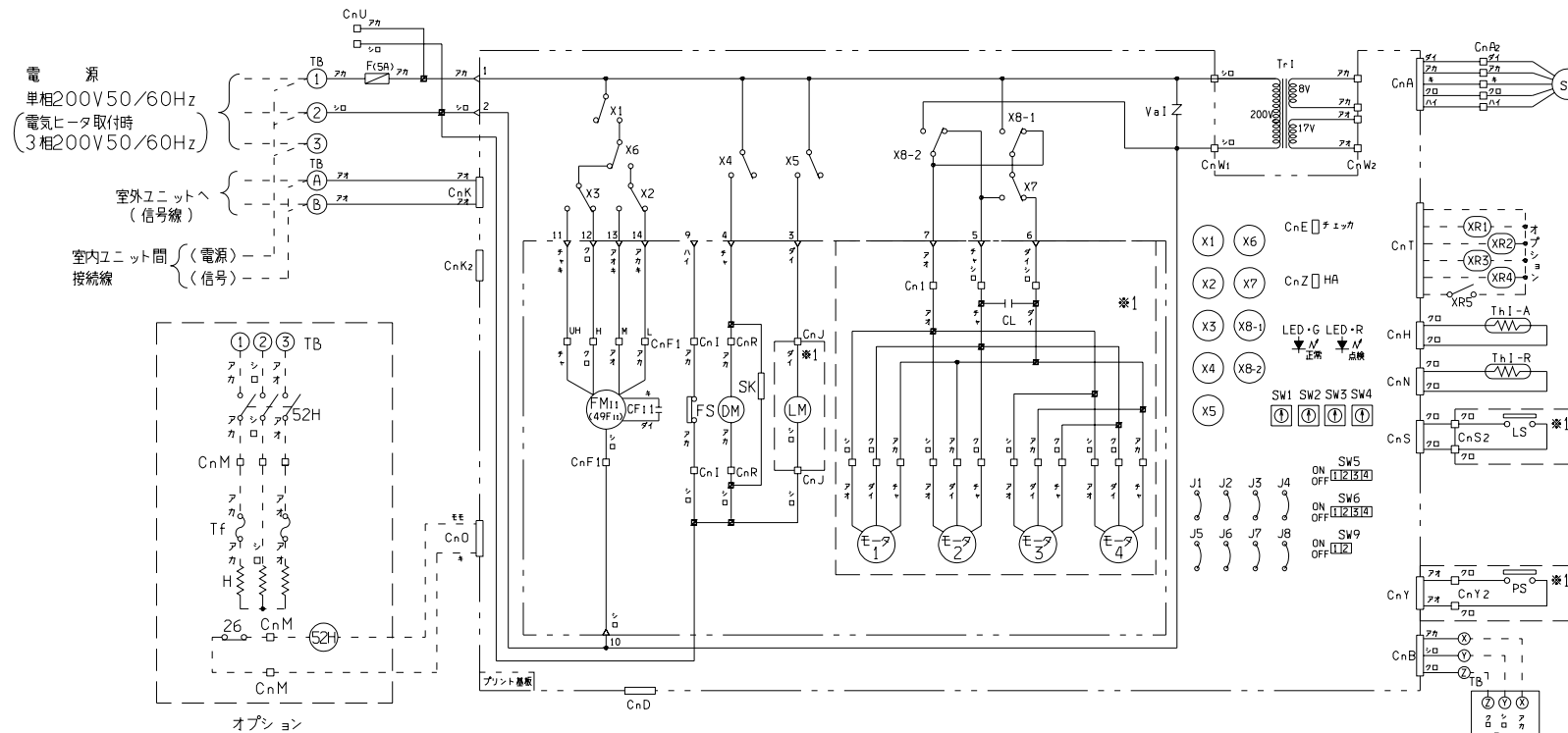
適用機種 GHTWP71,80,90HMD1

形式 GHTW

発行者 名称 室内機配線図(WIRING)

巻川 図番 991220 PJB000Z701

訂符 葉別 1/1



記号	名称
FM1	送風用電動機
49F1	FM1用インターナルサーモ
CF11	FM1用コンデンサ
DM	ドレンモータ
FS	フロートスイッチ
LM	ルーバモータ
LS	ルーバスイッチ
SM	ステップモータ(電子膨張弁用)
SK	スパークキラー
モータ1~4	自動昇降用(自動昇降パネル)
PS	パネルスイッチ
X1~8	補助继电器
Th1-A	吸込空気センサー
Th1-R	熱交センサー
Thc	リモコン付属サーミスタ
SW1	ユニットNO10の位
SW2	ユニットNO1の位
SW3	室外NO10の位
SW4	室外NO1の位
SW5-1	ON 運転入力 / 反転無効 OFF 運転停止 / 運転停止
SW5-2	ON 設定温度+3℃ OFF 通常
SW5-3	ON ドレンモータON OFF ドレンモータOFF
SW6	ヒューズ機種切替
SW9-1,2	吸込グリル自動昇降長さの設定
J1	高天吊制御切替
J2	LM4位置制御
J3	サーモOFF時ファン制御
J4	フィルタサイン
J5	運転許可禁止切替
J6	膨張弁開度切替
J7,8	形式切替
Tr1	トランス
Va1	バリスタ
LED-R	表示灯(赤一点検表示)
LED-G	表示灯(緑マイコン正常表示)
F	ヒューズ
CnA~Z	コネクタ(ロ印)
XR1	運転出力(DC12V出力)
XR2	暖房出力(DC12V出力)
XR3	サーモON出力(DC12V出力)
XR4	点検出力(DC12V出力)
XR5	遠方操作入力(無電圧接点)
H	補助ヒータ
52H	H用電磁接触器
26	H用バイメタルスイッチ
Tf	H用温度ヒューズ
TB	端子台(ロ印)
<ロ印	ファストン端子
■印	閉端接続子
CL	モータ1~4用コンデンサ

- 記事 1. 本図は、室内ユニットの回路のみ示します。  
 2. - - - は、現地配線を示します。  
 3. TBの④、⑤は信号線用端子台(5V)です。  
 4. 室内外線接続(信号線)及び室内ユニット間接続線(信号線)は0.75~2mm<sup>2</sup> X2芯(④、⑤)を使用してください。  
 5. 信号線は電源線と分離してください。  
 6. リモコン線は他の動力線と並行配線しないでください。やむを得ない場合はシールド線を使用してください。  
 7. ※1箇所配線内の配線はパネル側に付属しています。  
 8. 吸込グリル自動昇降長さの設定(本体コントロール基板上)

昇降長	50Hz 地区		60Hz 地区	
	SW9-1	SW9-2	SW9-1	SW9-2
1.3m	ON	OFF	OFF	OFF
1.6m	OFF	ON	ON	OFF
2 m	ON	ON	OFF	ON

適用機種 GHTWP71,80,90HMD1	
形式 GHTW	パネル TW-PSL-38WD
発行者 三菱川	名称 室内機配線図(WIRING)
図番 991220	図番 PJB000Z747
	訂 符 葉 別 1/1