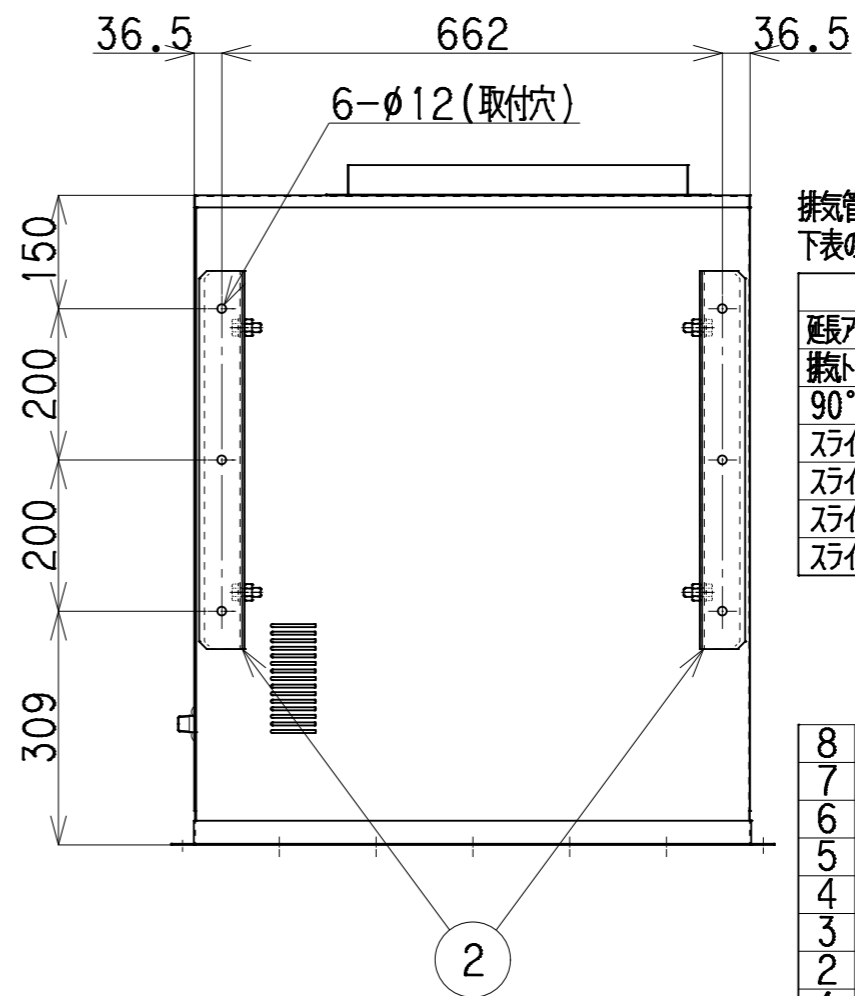
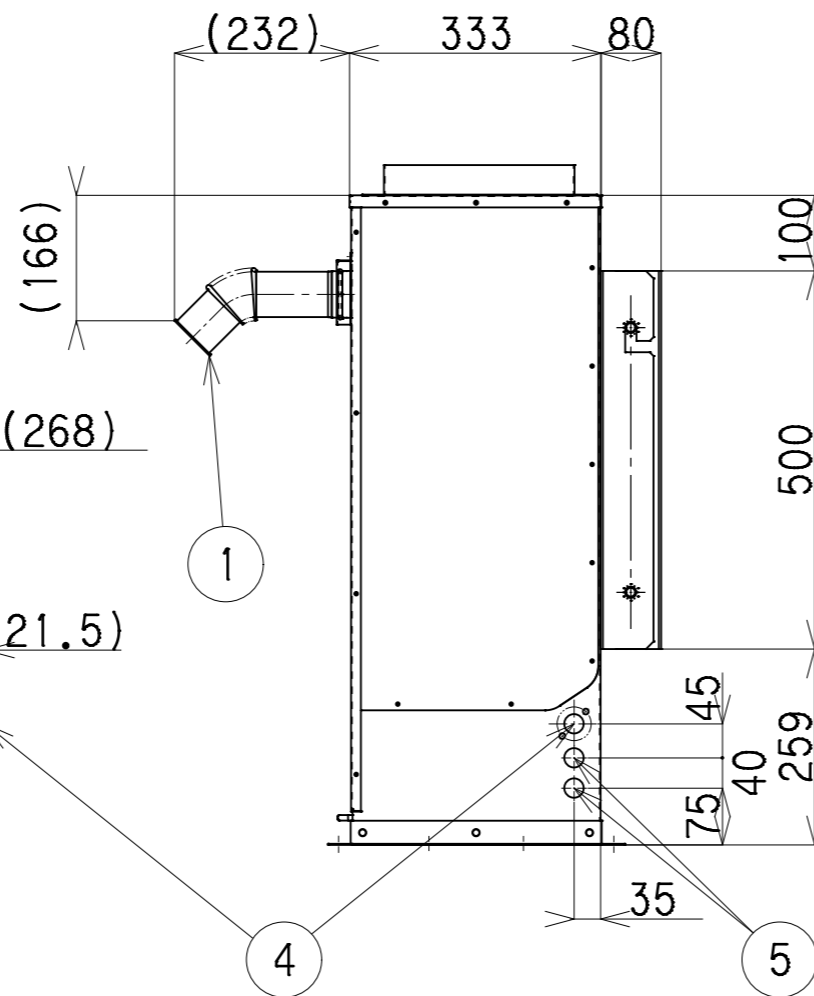
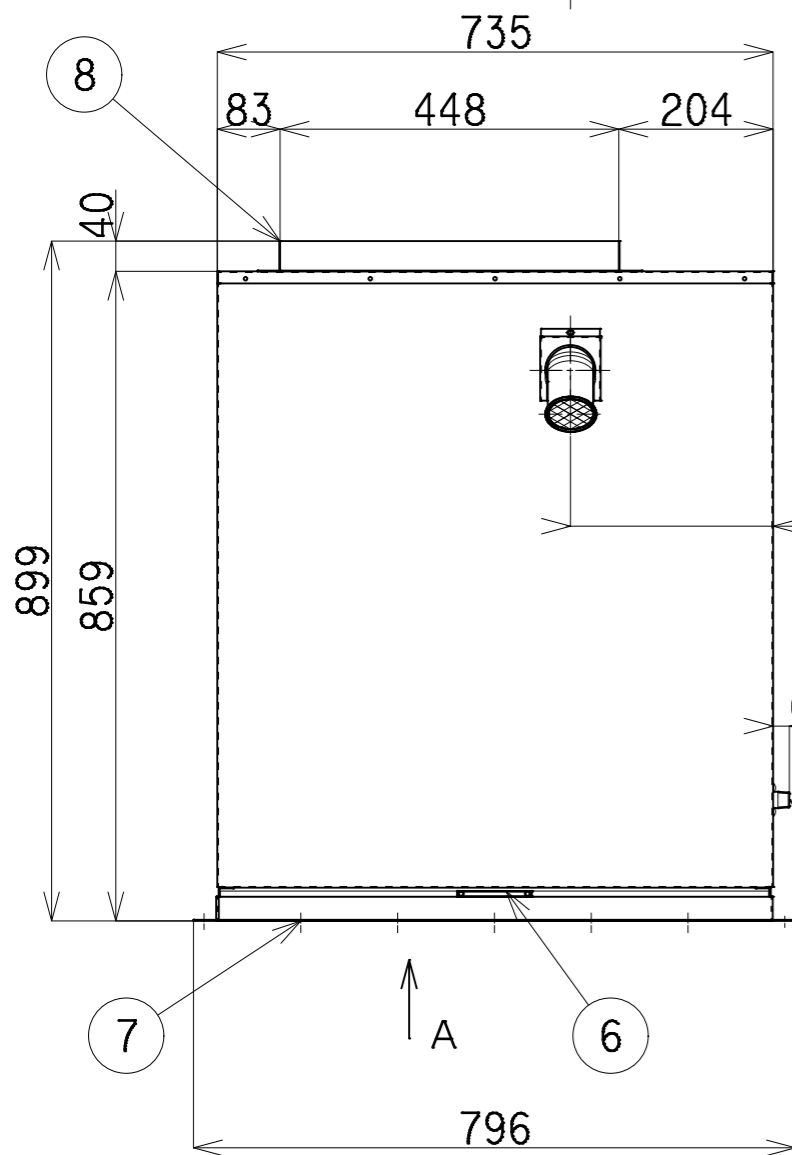


吐出ダクト接続口

A矢視 吸込ダクト接続口



排気管を延長して施工する場合は
下表の部材(別売品)を準備してください。

名称	品番	備考
延長アダプタ	F50004	
排気トップ90°	F50005	
90°エルボ	F50422	
スライド管A	F50425	有効長: 255~425
スライド管B	F50426	有効長: 405~725
スライド管C	F50427	有効長: 700~1300
スライド管D	F50428	有効長: 180~270

8	吐出ダクト接続口	SUS t1.0
7	吸込ダクト接続口	SUS t1.5
6	エアフィルター	SUSラス デミスター
5	配線引出口	ø26
4	燃料配管取入口	R1/2
3	取付ボルト	M12×30 附属品
2	据え付け金具	附属品
1	排気トップ	ø60 附属品

記号	名称	備考
----	----	----

訂 単 番	訂 単 年 月 日	点 検	製 可	製 図	製 図
			小山	佐久間	飛田
形 式	0162GV	製 品 名 義 工 - F	尺 度	B/M	製 図
名 義	外形図 (屋外式)	2021.05~	図 番	XRF20403	品 別