

本書に示す範囲で、設計並びに施工を行ってください。

用途	この暖房機は対人暖房用に設計されています。温室、養蚕室、温蔵庫、乾燥室等には使用しないでください。また、常時人のいない所にも設置しないでください。	
設置場所の温度	-20℃～30℃	
温度調節器の設定温度範囲	0℃～30℃	
使用燃料	JIS K 2203 灯油1号	
電源電圧	単相100V 50/60Hz	
変動電圧	定格電圧 100V±10%以内	
必要燃焼空気量	形式	必要燃焼空気量 m <sup>3</sup> /h
	MHU0255KF	47
	MHU0305KF	57
	MHU0355KF	64
不足すると不完全燃焼となります。有効な方法で外部から取り入れて下さい。		

### 設置できない場所

この温風暖房機は、ごく普通の居室で使用するよう設計されています。従って、次のような特殊な場所での使用は温風暖房機の寿命を著しく短くすると共に、保証の対象外になっていきますのでご注意ください。

- |                            |                              |
|----------------------------|------------------------------|
| ○海浜地区等の塩分の多いところ            | ○高温になる場所                     |
| ○温泉地区等の亜硫酸ガスのあるところ         | ○大量の粉塵が舞う場所                  |
| ○実験研究室・印刷所等周囲で化学薬品を使用するところ | ○オイルミストが舞う場所                 |
| ○車輻・船舶への搭載                 | ○浸水の恐れのある場所                  |
| ○プールのような塩素や湿気が多い場所         | ○可燃物が落下し、または接触する恐れのある場所      |
| ○雨水・雪等のかかる場所               | ○可燃性の蒸気もしくはガスが発生、滞留する恐れがある場所 |
|                            | ○標高1000m以上の場所                |

その他、火災防止条例等で火気の使用が禁止されている場所もあります。所轄の消防署にご確認ください。

### 据付場所の設定

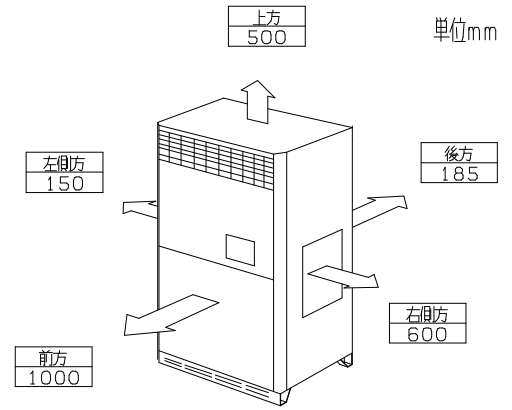
以下の事項に留意して据付場所を選定してください。

- 設置後の保守・管理が容易に行える場所としてください。
- 床面に傾斜などなく安定した場所としてください。
- ドアや階段・避難口の近くには据付けしないでください。
- カーテンなど燃えやすいもののそばには据付けしないでください。
- 浸水の恐れのある場所には据付けしないでください。
- 電源コードの長さは約2mです。間近に電源コンセントがない場合は、専用コンセントを設置してください。
- 本体が床面及び壁面に確実に固定できる場所としてください。
- 煙突工事や燃料配管工事などの付帯工事に支障を生じない場所としてください。
- 温風が十分行きわたる場所としてください。
- 高周波を発生する機械がある場所は避けてください。

				認可	確認	作成
A	誤記訂正	2021.7.29	白石	五十嵐	小山	佐久間
符号	改訂	年月日	点検			
形式	MHU0255KF , MHU0305KF , MHU0355KF					H26.12.2
名称	使用範囲	図番	XRF16999		葉別	1/5

## 暖房機と周囲構造物との離隔距離

火災予防上の所定の距離が十分にとれる場所に設置してください。防火構造の構造物であっても、給排気筒やバーナ等の点検・手入れ等ができるように、サービススペースが必要です。火災予防上安全な距離及びサービススペースを確保するために、最小限右図に示す距離を確保してください。



暖房機と周囲構造物との離隔距離

## 煙突工事

煙突工事は下記内容及び地域の火災予防条例に従って適切な施工を行ってください。

### (1) 煙突の役割

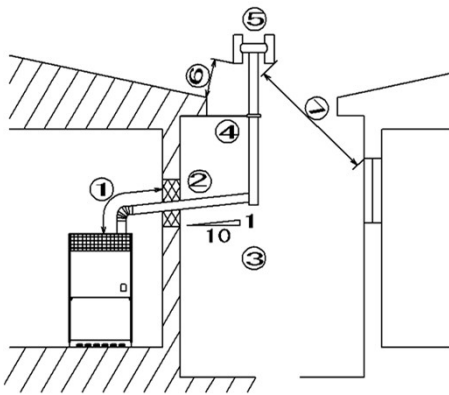
煙突は燃焼排ガスを屋外の安全な場所へ排出するだけでなく、燃焼用空気の流通を良くする働きをするものです。

正しく取り付けないと、燃焼性能が十分に発揮できないだけでなく、思わぬトラブルの原因になります。

### (2) 煙突径

暖房機の煙突の接続口径はφ100です。この寸法より細い煙突は使用しないでください。

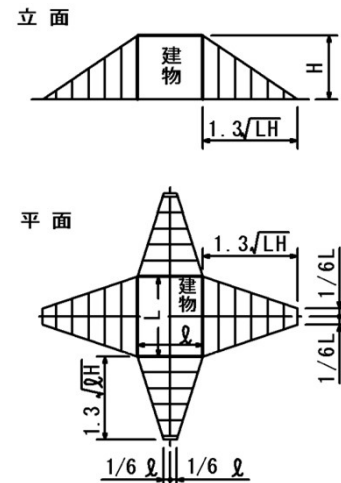
### (3) 煙突取付例



- ①暖房機から180cm以内での煙突と可燃物までの離隔距離は45cm、暖房機から180cm以上での煙突と可燃物までの離隔距離は15cm。
- ②可燃物の壁体貫通部にはめがね石を設けてください。
- ③横引き部はできるだけ短くし、1/10以上の先上がり勾配としてください。
- ④支柱等で支えて容易に転倒しないように取り付けてください。
- ⑤先端にはH形トップ等を設け、風や雨水が浸入しない構造としてください。
- ⑥水平距離1m以内に建物の軒がある場合は、トップは軒より60cm以上高くしてください。
- ⑦トップから3m以内に建物の開口部(窓や換気口)がないところに取り付けてください。

### (4) 風圧帯

壁面に風が吹きつけたとき、風圧が高くなる部分が生じます。この部分を風圧帯と呼びます。風圧帯となる部分は右図のとおりです。この風圧帯に煙突トップを設置すると強い風が吹きつけたとき、排ガスが逆流する恐れがあります。煙突トップは、風圧帯を避けた位置に設置してください。



名称	使用範囲	図番	XRF16999	葉別	2/5
----	------	----	----------	----	-----

## 油タンクの据付

油タンク設置をはじめとして、灯油の供給設備については、各地の火災予防条例に従って工事をしてください。

### (1) 据付場所の選定

次のことを留意して据付場所を選定してください。

○熱、振動、衝撃等を受けない場所としてください。

○雪に埋もれない場所に据付けてください。

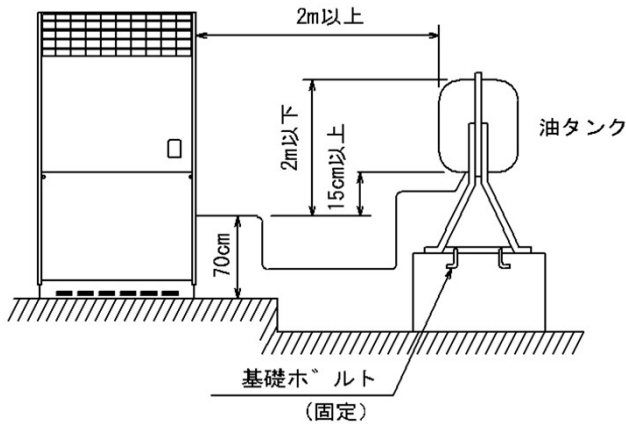
○温風暖房機との間に防火上有効な壁等がない場所では2m以上離してください。

○可燃性の床面に直接据付けしないでください。

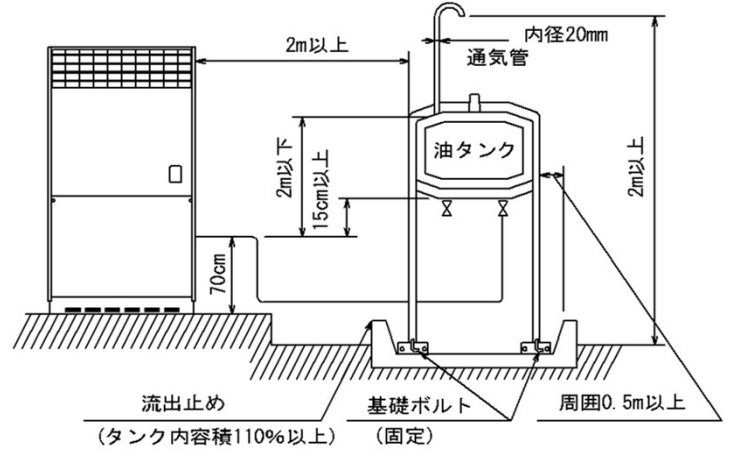
○なるべく直接日光が当たらず、雨水が直接かからない場所に据付けてください。

### (2) 油タンクの設置高さ

油タンクの設置高さは、下図に示す通りの範囲内になるように据付けてください。



【200L未満の油タンクの場合】



【200L以上1000L未満の油タンクの場合】

※灯油200L以上を貯蔵する場合は、消防署への届出が必要です。

1,000L以上を貯蔵する場合は、危険物施設の基準に従ってください。

## 灯油配管接続

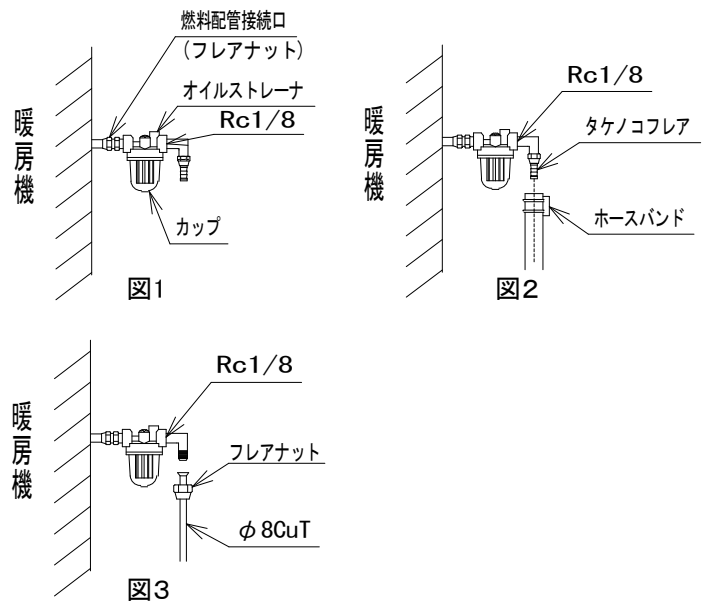
### (1) 接続手順

次の手順で暖房機に灯油配管を接続してください。

①付属するオイルストレーナを図1に示すように取付けてください。オイルストレーナカップが下方に向いていることを確認してください。

②灯油接続管にゴム製送油管を使用する場合は、図2のように接続してください。尚、ゴム製送油管は必ず規定品(1/4ゴム送油管(JIS S3022))を使用してください。また、ゴム製送油管はタケノコフレアに確実に差し込み、ホースバンドで固定してください。

③灯油接続管にφ8銅管を使用する場合は、オイルストレーナのタケノコフレアを外し、図3のように接続してください。

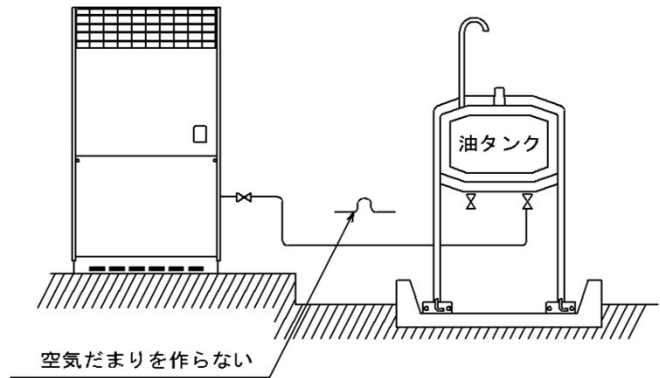


名称	使用範囲	図番	XRF16999	葉別	3/5
----	------	----	----------	----	-----

## 灯油配管接続 つづき

### (2) 灯油配管接続の注意事項

- ① ゴム製送油管は屋外に設置したり、埋設設置しないでください。劣化し油洩れをおこすことのないように設置してください。
- ② 暖房機の間近に必ず中間コックを設けてください。(サービス用)
- ③  $\Phi 8$ を越える鋼管を使用すると、空気溜りができ、送油できないことがあります。
- ④ 配管の総延長はできるだけ短く(目安10m以下)してください。長い場合、灯油がスムーズに流れないことがあります。
- ⑤ 送油管は途中で逆U字に盛り上げたり、もつれさせたりしないでください。空気溜りができて、灯油がスムーズに流れないことがあります。
- ⑥ 配管加工中に生じるゴミ、切りクズ、切り粉を除去してから配管を組み付けてください。

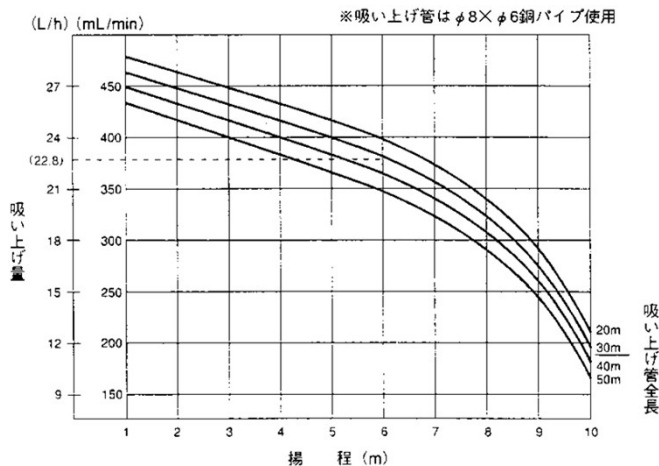
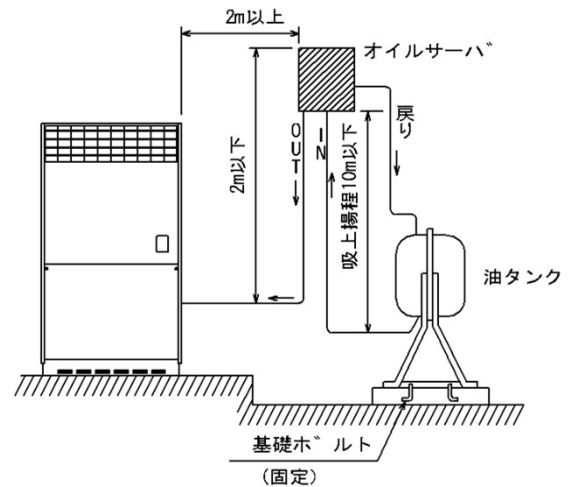


## オイルサーバー

油タンクから暖房機には自然落下で灯油を供給しなければなりません。設置場所の関係で、油タンクが暖房機より下方に設置せざるを得ない場合には、別売のオイルサーバーをご使用ください。オイルサーバーは地上のタンクから内蔵するタンクに燃料を自動的に吸い上げ、自然落差で暖房機に燃料を供給する装置です。

以下内容は特にご注意頂きたい事項です。

- 屋内設置用です。必ず火気・雨水・ゴミ・高温及び直射日光を避けた場所に設置して下さい。
- 必ず白灯油(JIS1号灯油)をお使いください。汚れた油や水の混じった灯油、ガソリンなどは絶対に使用しないで下さい。
- 最高揚程は10mです。(※)特性線図参照
- 油タンクからオイルサーバーまでの配管全長は50m以下として下さい。
- 吸入側の配管は、外径8mm・肉厚1mmの鋼管を使用して下さい。太い配管を使用すると、吸入能力が低下します。
- 安全でかつ保守点検のしやすい丈夫な柱や壁に取り付けて下さい。
- 暖房機と2m以上の離隔距離を確保して下さい。
- 据付場所等において、各地域の火災予防条例で規定されている場合があります。この場合は、その基準に従って下さい。



特性図より1台のオイルサーバーで使用可能な暖房機の台数を決めて下さい。能力の余裕を見て特性図より算出した吸上量の1/3で計算して下さい。

名称	使用範囲	図番	XRF16999	葉別	4/5
----	------	----	----------	----	-----

## 電気接続上の注意

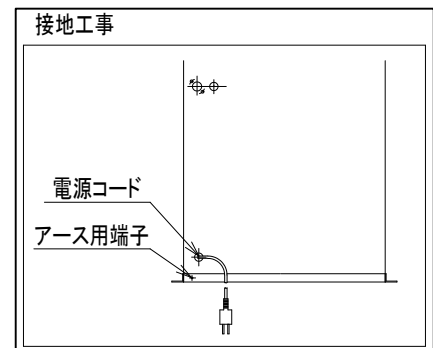
- 電気配線は必ず所轄の電力会社の諸規定に従って行ってください。
- 配線工事は電気設備技術基準に従って行ってください。
- たこ足配線はやめてください。必ず専用コンセントを設けてください。
- 歩行者が電源コードを引っかけないような位置に専用コンセントを設けてください。

## 電源

電源は単相100Vです。暖房機には長さ約2mの電源コードが付いています。許容電流容量が15A以上のコンセントに接続してください。適切な位置に電源コンセントがない場合は、電気配線を電力会社の指定工事店に依頼し、所定の配線をしてください。

## 接地工事

万一の感電事故防止のため、暖房機背面下部のアース用端子を用いてD種接地工事を行ってください。特に台所等の湿気の多い所に据付ける場合には、必ず行ってください。



名称	使用範囲	図番	XRF16999	葉別	5/5
----	------	----	----------	----	-----