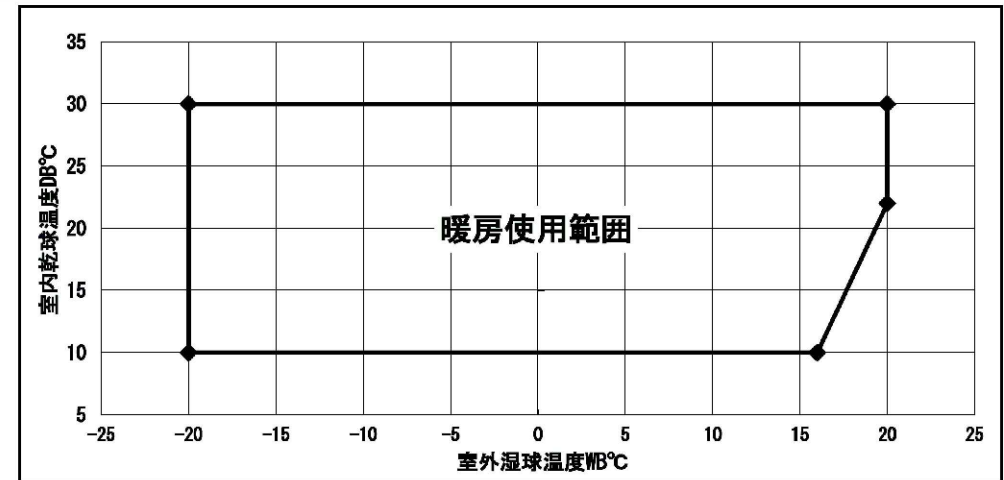
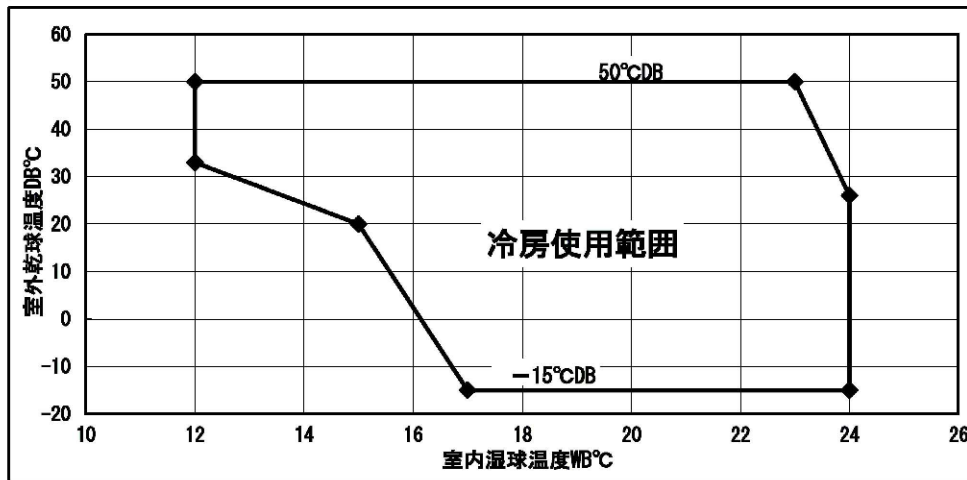


適用地域	ヒートポンプ機（暖房運転を考慮して）日最低気温が12～3月の冬期4ヶ月間の平均値で0°CDB以上であって降雪の多くない地域。 降雪地域では、防雪フード(オプション)を組付けて使用してください。	
設置場所	外形図に据付スペースに関する制限を記載しております。 室内ユニットの据付は、床面から2.5m以上としてください。（床置型、壁掛型を除く）	
室内ユニットの雰囲気（天井裏）温度・湿度	露点温度28°C以下、相対湿度80%以下（天吊型を除く） 露点温度23°C以下、相対湿度80%以下（天吊型の場合）	
圧縮機の 発停頻度	1サイクル時間	7分以上（停止～停止 / 始動～始動）
	停止時間	3分以上
電源電圧	電圧変動	定格電圧 200V±10%以内
	始動時の電圧降下	定格電圧 200Vの15%
	相間アンバランス	3%以内



ユニットの風量を妨げる様な場所、室外ユニットに強風・他のユニット吹出風が当たる場所に設置された場合、冷房・暖房能力の減少、制御により連続運転をしない範囲が発生します。

次のような場所への設置は行わないでください。

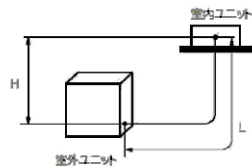
- | | | |
|--|---|---|
| <ul style="list-style-type: none"> 1) 可燃性ガスの漏れる恐れがある場所。 2) 硫黄系ガス・塩素系ガス・酸・アルカリ等、機器に影響する物質の発生・滞留する所。 3) 調理場や機械工場などの、油の飛沫や油煙・蒸気の立ち込める場所。 4) 電磁波・高周波の発生する機器の近く。 5) 海岸地帯の潮風が直接当たる場所。 6) 煙突の煙がかかるところ。 7) カーボン繊維や金属分・パウダー等が浮遊する場所。 | <ul style="list-style-type: none"> 8) 化粧品、特殊なスプレーを頻繁に使用する所。 9) 車両・船舶等移動するものへの設置。 10) 積雪の多い所 11) 標高1000m以上の場所。 12) 洗たく室等 水が掛かる場所。
室内機は水の浸入に対する保護はしておりません。 13) ワイヤレス仕様で使われる場合、
受信部に影響のある光線が飛び交う所。 | <ul style="list-style-type: none"> 14) ツイン・トリプル仕様の場合、同じ室外機に
接続されている室内機は、間仕切りのない同一の部屋に
設置し、空調負荷が同一となる条件で使用してください。 |
|--|---|---|

適用機種	FDCZP2246H, 2806H FDCZSP2246H, 2806H FDCVP2246H, 2806H FDCVSP2246H, 2806H		
形式	FDC	▶	
発行者	松本	名称 使用範囲 使用制限 RANGE OF USAGE & LIMITATION	
250207	図番	PCB004Z893	訂符 葉別 1/3

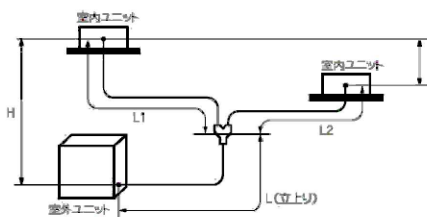
配管制限 エクシードハイパー/ハイパーインバータ (シングル機・ツイン機・Wツイン機)

制限項目	室外ユニット容量		制限長さ		シングル機	ツイン機	Wツイン機
総配管長	ZP2246・VP2246	液配管	φ9.52	40m以下	/	L+L1+L2	L+La+Lb+L1+L2+L3+L4
	ZP2806・VP2806		φ12.7	105m以下			
片道配管長	ZP2246・VP2246	液配管	φ9.52	40m以下	L	L+L1 L+L2	L+La+L1 L+La+L2 L+Lb+L3 L+Lb+L4
	ZP2806・VP2806		φ12.7	100m以下			
主管長	ZP2246・VP2246	液配管	φ9.52	40m以下	/	L	L
	ZP2806・VP2806		φ12.7	80m以下			
第1分枝～室内機間の片道長さ	ZP2246・ZP2806・VP2246・VP2806		40m以下		/	L1, L2	La+L1, La+L2, Lb+L3, Lb+L4
第1分枝～室内機間の片道長さの差			10m以内		/	L1-L2 L2-L1	L1-L2, L2-L1, L3-L4, L4-L3 (L1+La)-(L3+Lb) , (L1+La)-(L4+Lb) (L2+La)-(L3+Lb) , (L2+La)-(L4+Lb)
第2分枝～室内機間の総配管長			15m以下		/	/	L1+L2, L3+L4
室内・室外ユニット間の高さの差	室外ユニットが上の場合		30m以下		H	H	H
	室外ユニットが下の場合		15m以下				
室内ユニット間の高さの差			0.5m以内		/	h	h1, h2, h3, h4, h5, h6

<シングル機>

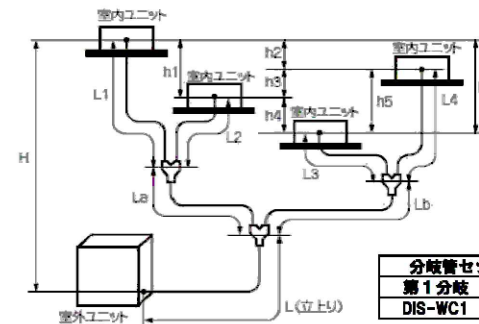


<ツイン機>



分岐管セット
(別売品)
DIS-WC1

<Wツイン機>



分岐管セット(別売品)
第1分枝 DIS-WC1
第2分枝 DIS-WA1 ×2

- 1) 立ち上がり配管は主管としてください。
また、分岐管は室内ユニットの近辺に水平分岐するように設置してください。
- 2) 配管は、使用する雰囲気に対応した断熱を実施してください。
相対湿度が70%を超える天井内等では、厚さ20mm以上の断熱が必要になります。
- 3) 室内・室外ユニット・分岐管セット付属の据付説明書に施工上の確認事項を記載しております。
据付される前に据付説明書をよくお読みいただき、指示通りに施工してください。
- 4) 接続する室内ユニットがVP40～63形の場合、分岐配管部(分岐管～室内ユニット)の液配管サイズは必ずφ9.52とし、室内ユニット(液配管側φ6.35)への接続は分岐管セットに付属の異径継手を使用してください。
φ6.35のまま接続されますと、分配不良の原因となり、片方の室内ユニットが能力不足となります。

適用機種	FDCZP2246H, 2806H FDCZSP2246H, 2806H FDCVP2246H, 2806H FDCVSP2246H, 2806H		
形式	FDC		
発行者	松本	名称 使用範囲 使用制限 RANGE OF USAGE & LIMITATION	
250207	250207	図番 PCB004Z893	訂 符 葉 別 2/3

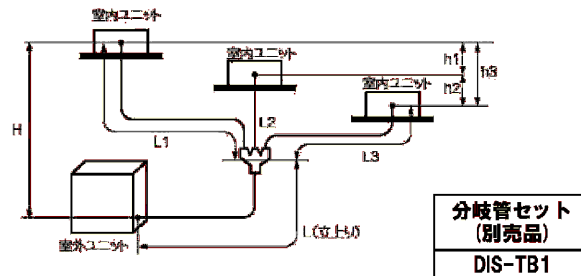
配管制限 エクシードハイパー／ハイパーインバータ（トリプル機）

制限項目	第1分岐管～各室内機までの配管長差			3m未満	3m以上 10m以下
	室外ユニット容量	液配管	制限長さ	トリプル機 図A	トリプル機 図B
総配管長	ZP2246・VP2246	φ9.52 φ12.7	40m以下 105m以下	L+L1+L2+L3	L+La+L1+L2+L3
片道配管長	ZP2246・VP2246	φ9.52 φ12.7	40m以下 100m以下	L+L1 L+L2 L+L3	L+L1 ※1
主管長	ZP2246・VP2246	φ9.52 φ12.7	40m以下 80m以下	L	L
第1分岐～第2分岐間の片道長さ	ZP2246・VP2246		5m以下		La
第1分岐～室内機間の片道長さ	ZP2246・VP2246		40m以下	L1, L2, L3	L1 ※1
第1分岐～第2分岐以降に接続する室内機までの片道長さ	ZP2246・VP2246		37m以下		La+L2 La+L3
第1分岐～室内機間の片道長さの差			3m未満 3m以上10m以下	L1-L2, L1-L3, L2-L3 <使用不可>	L1-(La+L2), L1-(La+L3) ※1
第2分岐～室内機間の片道長さの差			10m以下		L2-L3, L3-L2
室内・室外ユニット間の高さの差		室外ユニットが上の場合 室外ユニットが下の場合	30m以下 15m以下	H	H
室内ユニット間の高さの差			0.5m以下	h1, h2, h3	h1, h2, h3

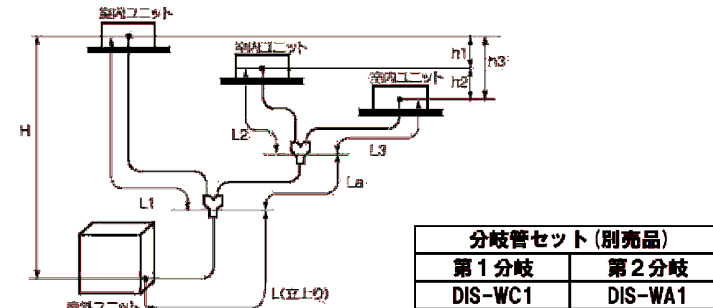
※1 L1には片道長さが最大となる室内ユニットを接続してください。
(La+L2)と(La+L3)は、L1に対し片道長さの差が3m以上10m以下の制限長さ内にしてください。

注意！

<トリプル機>図A



<トリプル機>図B



- 1) 立ち上がり配管は主管としてください。
また、分岐管は室内ユニットの近辺に水平分岐するように設置してください。
- 2) 配管は、使用する雰囲気に対応した断熱を実施してください。
相対湿度が70%を超える天井内等では、厚さ20mm以上の断熱が必要になります。
- 3) 室内・室外ユニット・分岐管セット付属の据付説明書に施工上の確認事項を記載しております。
据付される前に据付説明書をよくお読みいただき、指示通りに施工してください。
- 4) 接続する室内ユニットがVP40～63形の場合、分岐配管部(分岐管～室内ユニット)の液配管サイズは必ずφ9.52とし、室内ユニット(液配管側φ6.35)への接続は分岐管セットに付属の異径継手を使用してください。
φ6.35のまま接続されますと、分配不良の原因となり、片方の室内ユニットが能力不足となります。

適用機種	FDCZP2246H, 2806H FDCZSP2246H, 2806H FDCVP2246H, 2806H FDCVSP2246H, 2806H		
形式	FDC		
発行者	松本	名称 使用範囲 使用制限 RANGE OF USAGE & LIMITATION	訂 符 葉 別 3/3
250207	PCB004Z893		