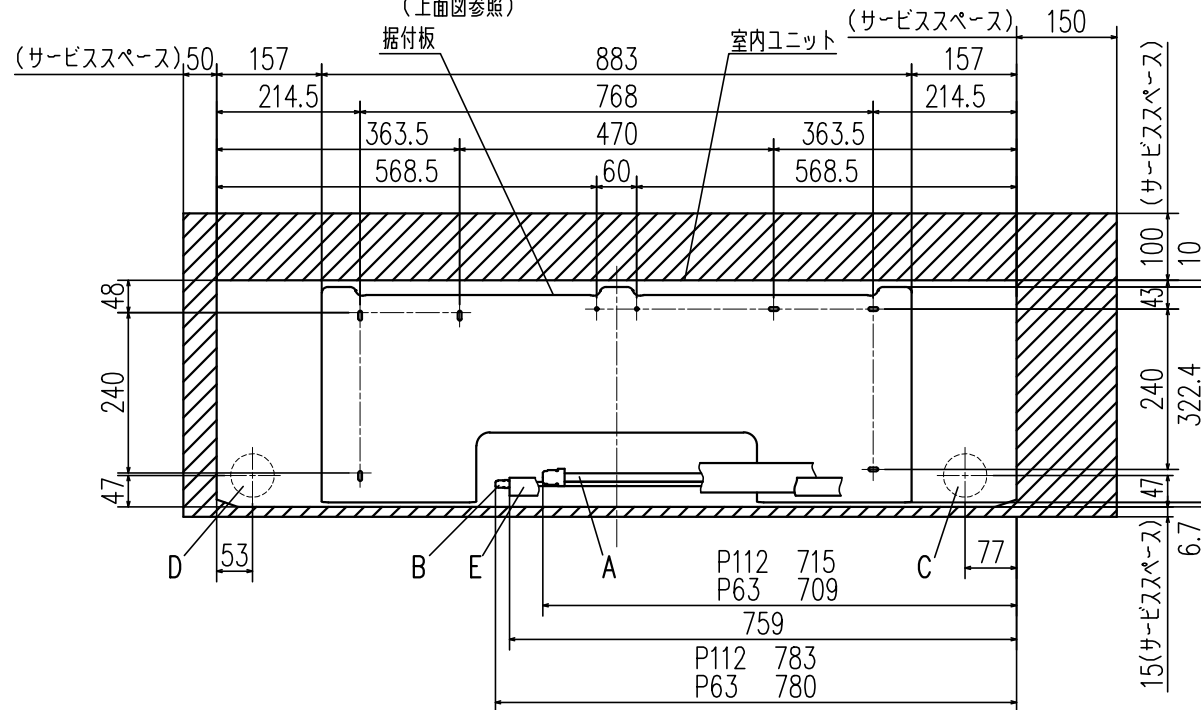
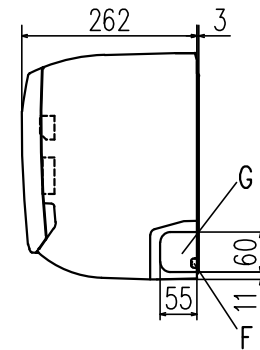
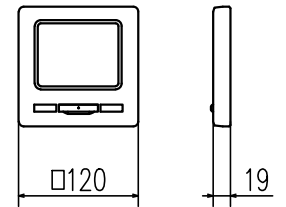


記号	機種	内容	
		P63	P112
A	冷媒ガス側配管	φ12.7 (1/2) (フレア)	φ15.88 (5/8") (フレア)
B	冷媒液側配管	φ6.35 (1/4") (フレア)	φ9.52 (3/8") (フレア)
C	配管右後方抜壁穴	(φ65)	
D	配管左後方抜壁穴	(φ65)	
E	ドレンホース	VP16	
F	電源コード取出口 (左右)		
G	配管取出口 (左右)		



リモコン (別売品)



注(1) 装置銘板は下部パネルに付いています。

正面から見た据付け位置図及び据付けスペース

適用機種		FDKZP635SA, 1125SA, 636S, 1126S	
形式	FDK	●	
発行者	名称	室内機外形図 (OUTLINE)	
松本	図番	241126	PHA001Z151
	訂符	B	1/1