

電 源		200V 3相 50/60Hz		共 通 事 項		
冷 房	定 格 標 準	能 力 kW	10.0 [3.3~11.2]	冷 媒	種 類	R32
		消 費 電 力 kW	2.520		充 填 量 kg	3.3 < 出荷時、室外ユニットに充填 >
		運 転 電 流 A	7.5		チャージレス配管長 m	30以内
		運 転 電 力 率 %	97		追 加 量 g/m	54
		騒 熱 比	0.76		室内側(液/ガス) mm	φ9.52(フレア) / φ15.88(フレア)
暖 房	中 間 標 準	能 力 kW	4.5	冷 媒 配 管	室外側(液/ガス) mm	φ9.52(フレア) / φ15.88(フレア)
		消 費 電 力 kW	0.748		分岐管セット形式	—
	中 間 中 温	能 力 kW	4.7		内外接続	主 管 mm φ9.52x0.8 / φ15.88x1.0
		消 費 電 力 kW	0.619		分 岐 管 mm	— / —
	最 小 中 温	能 力 kW	3.3		配 管 長 m	室内-室外間 80以内
	消 費 電 力 kW	0.442	室内-室内差 m	—		
				高低差	室内-室外間 30以内(室外ユニットが下の場合は15以内)	
				室内-室内差 m	—	
冷 房	定 格 標 準	能 力 kW	11.2 [2.8~14.3]	設計圧力	高 圧 部 MPa	4.15
		消 費 電 力 kW	2.760		低 圧 部 MPa	2.26
		運 転 電 流 A	8.3	法定冷凍能力	冷凍ト	2.59
		運 転 電 力 率 %	96	保 護 装 置	— 高圧スイッチ、低圧センサ、吐出管温度センサ、吸入管温度センサ、熱交温度センサ、電流センサ、ヒューズ、ファンモータマイコン式過負荷保護、フロートスイッチ	
	中 間 標 準	能 力 kW	5.1			
	消 費 電 力 kW	0.899				
最 小 標 準	能 力 kW	2.8				
	消 費 電 力 kW	0.500				
最 大 低 温	能 力 kW	12.5				
	消 費 電 力 kW	5.87				
最 大 極 低 温	能 力 kW	—				
	消 費 電 力 kW	—				
通 年 エ ネ ル ギ ー 消 費 効 率 (2015)		— 5.9				
通 年 エ ネ ル ギ ー 消 費 効 率 (2006)		— 5.4				
冷 暖 平 均 C O P		— 4.02				
始 動 電 流 < 最 大 電 流 >		— 5 < 23 >				

形 式		FDTWZP1406S × 1 台	
外形寸法	製 品 mm	275(325) × 1535 × 620	
高さ×幅×奥行	梱 包 mm	352 × 1712 × 693	
重 量	kg	35	
送 風 装 置	ファンタイプ×個数	ターボファン × 2	
	風 量 m ³ /min	P急31 急 27 強 23 弱 20	
	機外静圧 Pa	0	
モータ出力×台数	35 × 2		
運 転 音	音響パワーレベル	冷房 dB(A)	P急63 急 60 強 56 弱 52
	音圧レベル	暖房 dB(A)	P急63 急 60 強 56 弱 52
補 助 電 熱 器	冷房 W	P急48 急 45 強 41 弱 37	
	暖房 W	P急48 急 45 強 41 弱 37	
エ ア フ ィ ル タ ー	— プラスチックネット(防カビ仕様) ロングライフフィルター、洗浄可能		
風 向 調 整	左 右 方 向	—	
	上 下 方 向	—	
ド レ ン パ ン	— フリーフローリモコンから設定		
I P コ ー ド	— 発泡PS+エポキシ樹脂		
付 属 品	— IPX0		

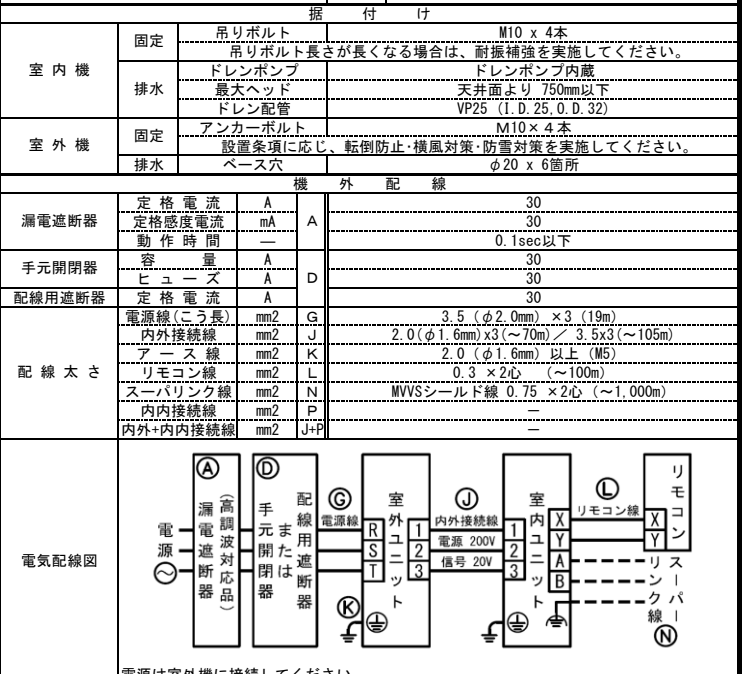
機 外 配 線		機 外 配 線	
漏 電 遮 断 器	定 格 電 流 A	— 30	
	定 格 感 度 電 流 mA	— 30	
手 元 開 閉 器	動 作 時 間	— 0.1sec以下	
	容 量 A	— 30	
配 線 用 遮 断 器	ヒ ュ ー ズ A	— 30	
	定 格 電 流 A	— 30	
配 線 太 さ	電源線(こら長)	mm ²	G 3.5 (φ2.0mm) × 3 (19m)
	内外接続線	mm ²	J 2.0 (φ1.6mm) × 3 (~70m) / 3.5 × 3 (~105m)
	アース線	mm ²	K 2.0 (φ1.6mm) 以上 (M5)
	リモコン線	mm ²	L 0.3 × 2心 (~100m)
	スーパリンク線	mm ²	N MVVSシールド線 0.75 × 2心 (~1,000m)
	内外接続線	mm ²	P 2.0
内外+内外接続線	mm ²	J+P 2.0	

電 気 配 線 図	
電源	リモコン
漏電遮断器	リモコン線
手元開閉器	リモコン線
配線用遮断器	リモコン線
電源線	リモコン線
内外接続線	リモコン線
アース線	リモコン線
リモコン線	リモコン線
スーパリンク線	リモコン線
内外接続線	リモコン線
内外+内外接続線	リモコン線

ラ ク リ ー ナ		ラ ク リ ー ナ	
形 式	—	TW-PSA-47W	—
パネル色	—	7 ヲ 対 峙 付	—
マンセル(近似値)	—	6.8Y8.9/0.2	—
外形寸法	製 品 mm	79(20) × 1835 × 680	
高さ×幅×奥行	梱 包 mm	139 × 1914 × 790	
重 量	kg	13	
形 式	—	TW-PSL-47W	—
パネル色	—	7 ヲ 対 峙 付	—
マンセル(近似値)	—	6.8Y8.9/0.2	—
外形寸法	製 品 mm	79(20) × 1835 × 680	
高さ×幅×奥行	梱 包 mm	139 × 1914 × 790	
重 量	kg	15	

室 外 ユ ニ ッ ト		室 外 ユ ニ ッ ト	
形 式	—	FDCV(S)P1126H	
外形寸法	製 品 mm	1050 × 970 × 370	
高さ×幅×奥行	梱 包 mm	1180 × 1020 × 452	
重 量	kg	86	
パネル色 (マンセル)	— スタックホワイト (4.2Y7.5/1.1近似)		
圧 縮 機	電動機定格出力 kW	— 2	
	クランクケースヒータ W	— 20	
送 風 装 置	ファンタイプ×個数	プロペラファン × 1	
	風 量 m ³ /min	冷房	86 暖房 86
	機外静圧 Pa	— 0	
運 転 音	モータ出力×台数	— 144 × 1	
	音響パワーレベル	冷房 dB(A)	70 暖房 71
	音圧レベル	冷房 dB(A)	58 暖房 59
ド レ ン パ ン ヒ ー タ	— W		
I P コ ー ド	— IPX4		
付 属 品	— 据付説明書		
形 式 (ecoタッチリモコン)	— RC-DX3D		
設定温度範囲	冷房・ドライ	— 18 ~ 30	
	暖房	— 18 ~ 30	

図 面		図 面	
室内ユニット	パネル仕様	標準	ラクリーナ
外形図	PJB001Z848	PJB001Z853	—
電気配線図	PJB001Z918	PJB001Z920	—
リモコン	— PJZ000Z378		
室外ユニット	外形図	PCA00Z085	
	電気配線図	PCA00Z086	
	耐重塩害仕様	PCA00Z087	
	使用範囲	PCB00Z890	



※1 固定部材、冷媒配管、ドレン配管、電源機器、各配線は、別売品をご利用いただくか、または現地手配してください。

- 【注意事項】
- 冷房・暖房能力、通年エネルギー消費効率(2015)及び電気特性は、適正冷媒量において JIS B 8616:2015条件により運転した値です。
 - 通年エネルギー消費効率(2006)は JIS B 8616:2006条件により運転した値です。
 - 運転音(音圧レベル)は、JIS B 8616:2015に基づいた音響パワーレベルの値です。
 - 運転音(音圧レベル)は JIS B 8616:2006に準拠し、反響の少ない無響室にて測定した値です。実際に据え付けた場合は、周囲の騒音や部屋の反響を受け表示値より大きくなるのが普通です。なお室外ユニットは本体前方1m、高さ1mにて測定した値です。
 - この室内ユニットは共用タイプ(P112, P140用)です。室外ユニット接続すると機種容量が自動設定されます。この組合せでは112形に設定され、本表の仕様で運転します。
 - パネル・室内ユニットの()内寸法は下記の高さ寸法を示しています。[パネル]天井から露出する部分の寸法 [室内ユニット]天井内部の寸法
 - 配線仕様はCV線を金属管または合成樹脂配線し、管内に3本以下で電圧降下2%とした場合を示します。
 - 室外ユニットの形式の(S)は耐重塩害仕様を示します。
 - BEST計算用 室内送風機消費電力: 0.100 kW × 1 台

オプション	形 式	図 面
ワイヤレスキット *1	—	—
ワイヤレス受信部 *2	LA-TW	PJB001Z797
ワイヤレスリモコン	RCN-D5	PJZ000Z324
標準リモコン	—	—
コンパクトリモコン	RGH-D3	PJZ000Z271
昇降専用リモコン	—	—
人感センサキット	LB-TW-6W	PJB001Z817

*1: ワイヤレスリモコンが付属されています。
*2: ワイヤレスリモコンは付属されていません。

三菱重工サーマルシステムズ株式会社

空冷ヒートポンプ式パッケージエアコン
HYPER INVERTER 天井埋込形 シングル

形 式 FDTW1126H6S
2015年省エネ法基準適合
グリーン購入法適合
RoHS指令対応

発行者 名称 台数 記号

松本 仕様一覧表

250326 PJB001Z916 - 40 A