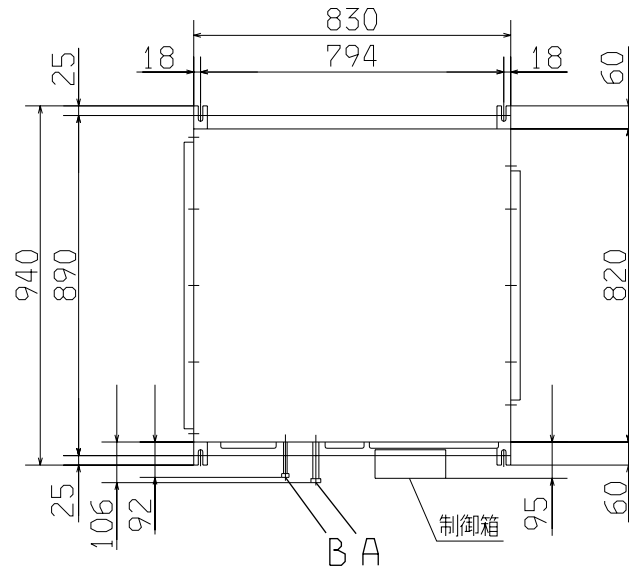
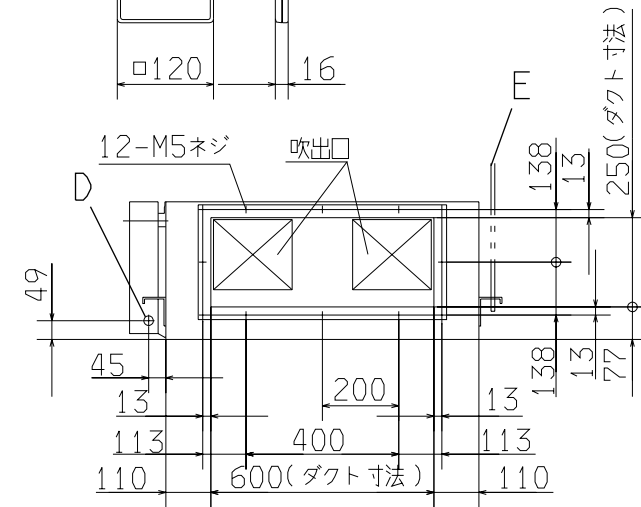
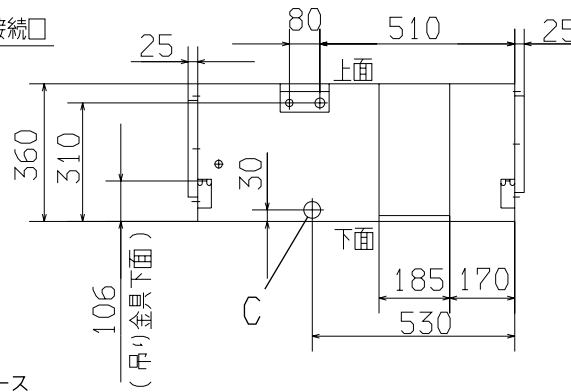
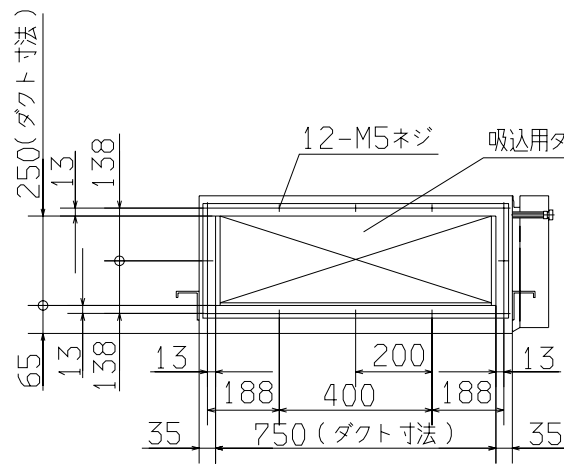
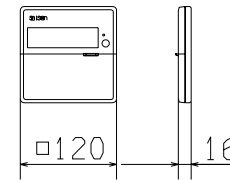


- 注(1)配管はフレア接続
 (2)配線は端子台接続
 (3)電源線と信号線は分離してください。
 (4)装置銘板は制御箱の横の側板に貼付してあります。

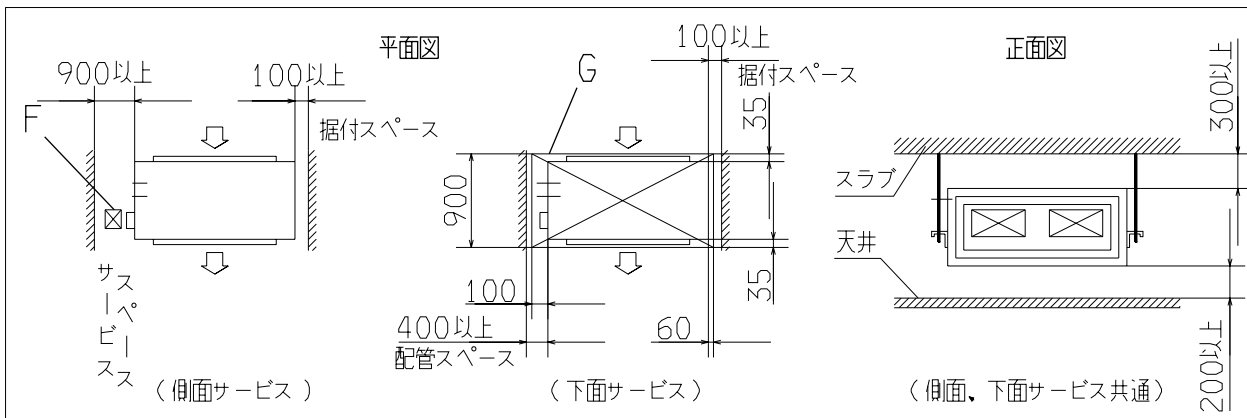


記号	内 容
A	冷媒ガス側配管 φ15.88(フレア)
B	冷媒液側配管 φ9.52(フレア)
C	ドレン配管接続口 VP25(塩ビ管)
D	電源取入口 φ25
E	吊りボルト M10
F	点検口 (600X600)
G	点検口 (900X980)

リモコン (別売品)



据付スペース



適用機種		GHUP56HMD, 71HMD, 90HMD	
形式		GHU	⊕ □
発行者	名称	室内機外形図(OUTLINE)	
加藤	図番	PJD000Z622	訂符業別
9810.1			1/1