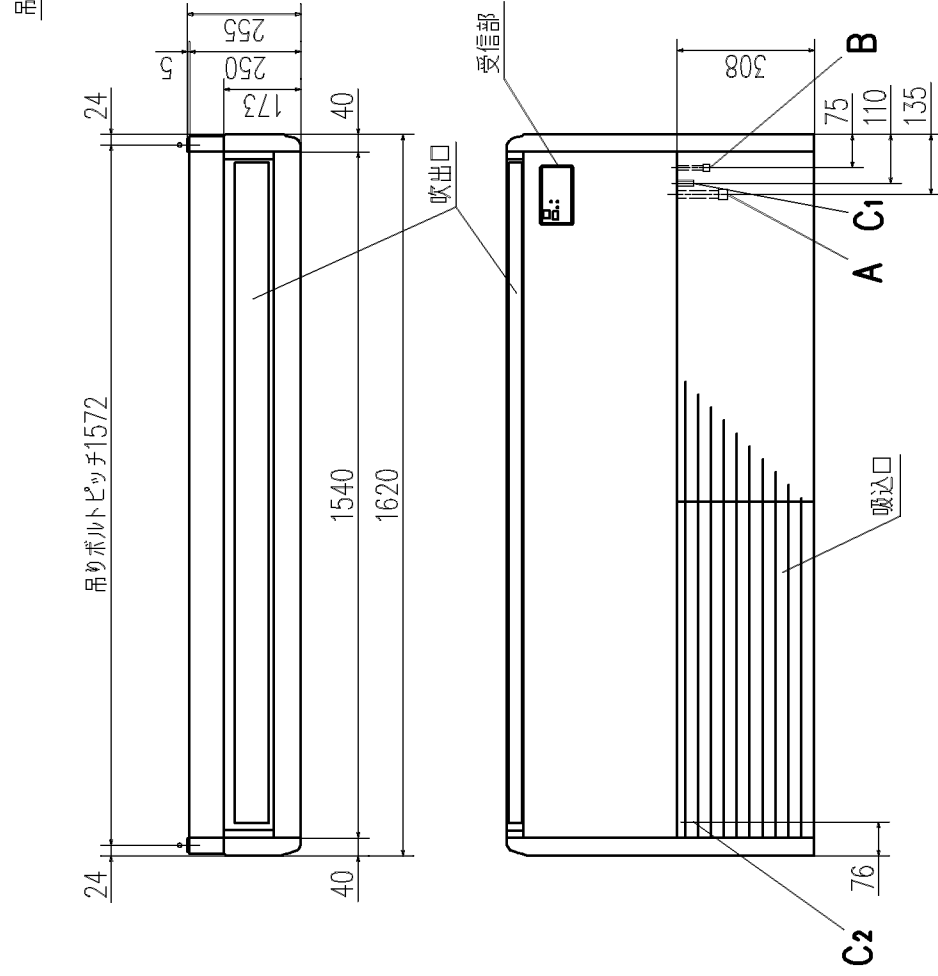


C<sub>1</sub>, C<sub>2</sub>

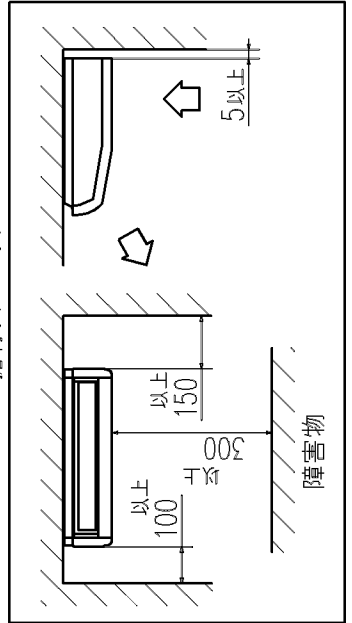


注) ドレンホースはユニット内で10mmの  
ドレン勾配をとってください。

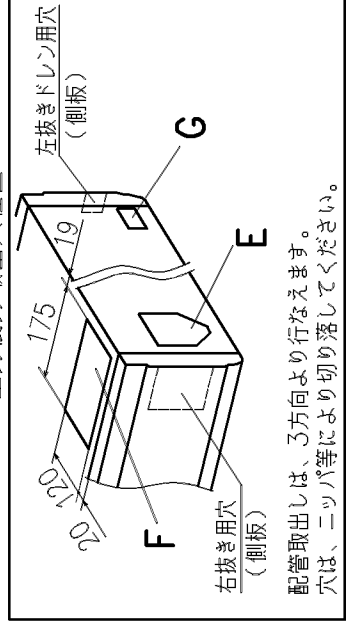
C<sub>1</sub>, C<sub>2</sub>  
(ドレンホース0.3m付属)

記号	内容
A	ガス配管接続口 φ15.88 (フレア)
B	液配管接続口 φ9.52 (フレア)
C <sub>1</sub> , C <sub>2</sub>	ドレン配管接続口 VP20
D	吊りボルト用穴 (M10又はM8)
E	後抜き用穴 PEリッド
F	上抜き用穴 PEリッド
G	左後ろ抜きドレン用穴 ノックアウト

据付スペース



上方後方取出穴位置



注(1) 装置銘板は吸込グリル内のファンケース  
正面についています。

適用機種 GENP1402S7B

形式 GEN

名称 室内機外形図 (OUTLINE)

発行番号 笠原

060719 PFA003Z611

訂符号

別業別 1/1