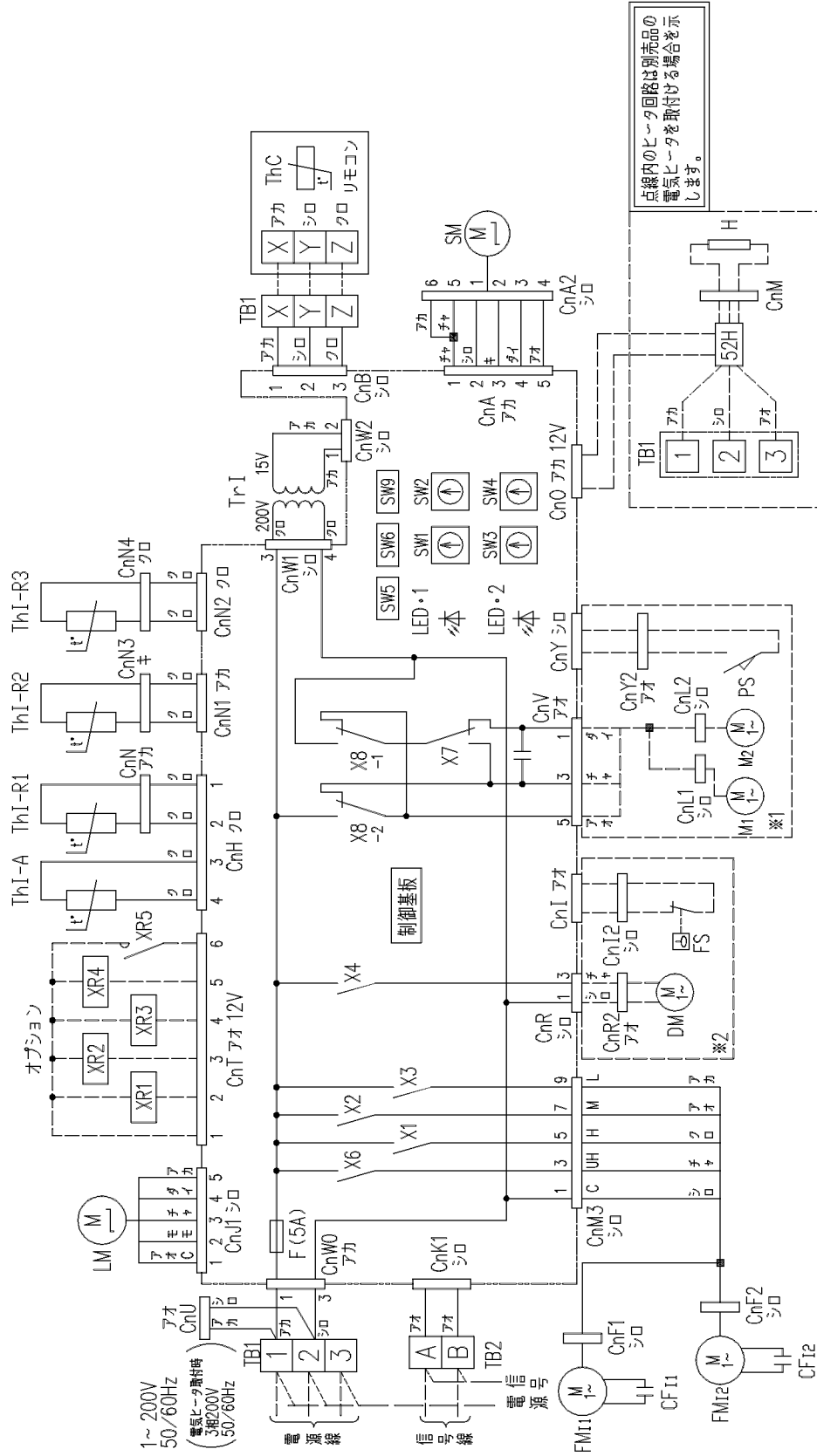


FM11.2	ファンモーター (サーモ付)
CF11.2	FM1用コンデンサ
LM	ルーバモーター
ThI-A	吸込空気センサー
ThI-R1	熱交換センサー (赤・Uバンド)
ThI-R2	熱交換センサー (黄・キャピラリー)
ThI-R3	熱交換センサー (黒・ガスヘッド)
ThC	リモコン付湿度センサー
TrI	トランス
F	ヒューズ
SM	ステップモーター (電子駆動兼用)
SW1	ユニットNo.10の位
SW2	ユニットNo.1の位
SW3	室外No.10の位
SW4	室外No.1の位
SW5-1	ドレンポンプ試験運転
SW5-2	加湿器ファン制御
SW6	機構容量切換
SW9-4	高天井 (ファン回転アップ)
J1	フィルターサイン
J2	運転許可・禁止
J8	加湿器ドレン運転切換
LED・1	表示灯 (赤・点検表示)
LED・2	表示灯 (緑・マイコン正常表示)
TB1,2	端子台 (口印)
X1~3,6	FM用リレー
X4	DM用リレー
X7	正逆転用リレー
X8,1,2	M1,2用リレー
XR1	運転出力 (DC12V出力)
XR2	暖房出力 (DC12V出力)
XR3	サーモON出力 (DC12V出力)
XR4	点検出力 (DC12V出力)
XR5	遠方操作 (無電圧接点)
DM	ドレンモーター
FS	フロートスイッチ
M1,2	ラクリリチナブレモーター
PS	パネルスイッチ
H	補間ヒーター
52H	H用電磁接触器
CnA~Z	コネクタ (口印)
■印	閉鎖終子



- 記事 1. ----- は現地配線を示します。
 2. TB2 [A], [B] は信号用端子台(5V)です。
 3. 室内外接続線(信号線)及び室内ユニット間接続線(信号線)は0.75~2mm²x2心([A], [B])を使用してください。
 4. 信号線は電源線と分離してください。
 5. リモコン配線は0.3mm²x3心とし、他の動力線と並行配列しないでください。又、延長距離が100mを超える場合は、やむを得ない場合シールド線を使用してください。
 6. 点線内(※1印)の回路は自動昇降(オプシオン)無しの場合配線されていません
 7. 点線内(※2印)の回路はドレンアップキット(オプシオン)無しの場合配線されていません。

通用機種 **GEP1402S7B**

形式 **GE**

名称 **室内機配線図 (WIRING)**

図番 **060719 PFA003Z609**

発行所 **笠原**

別冊別記 **1/1**