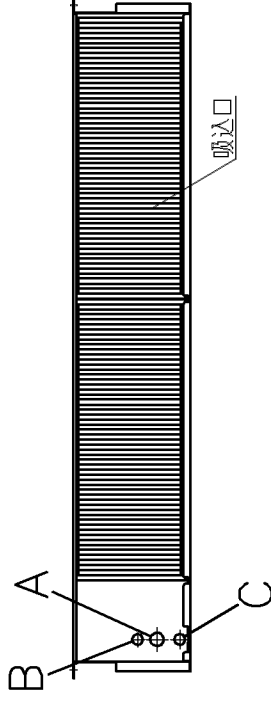
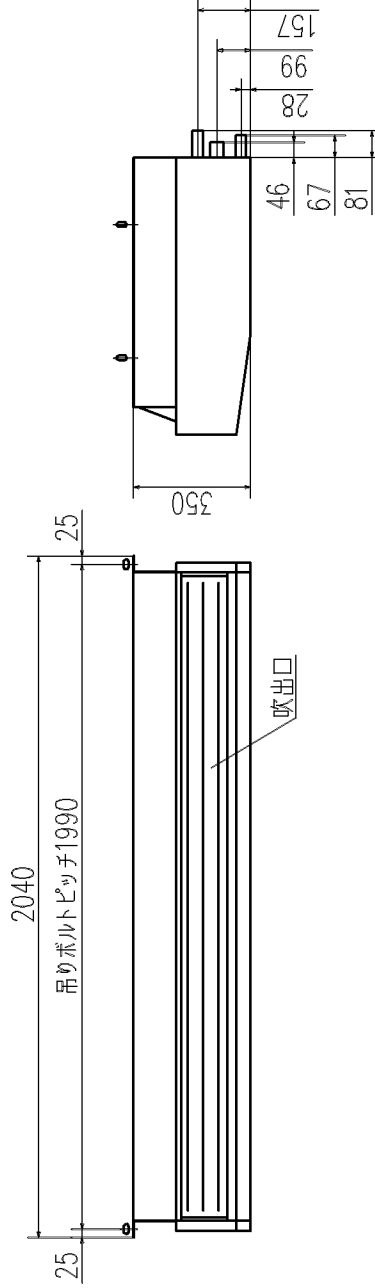
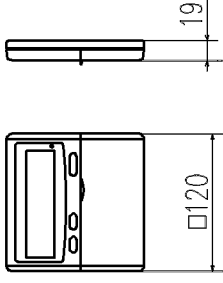
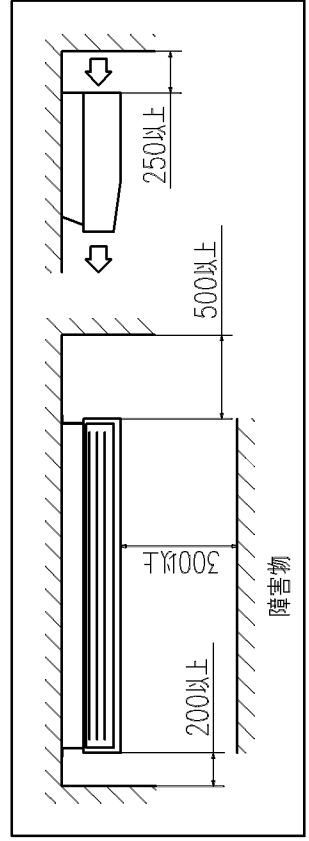


記号	機種	内容
		P280
A	ガス配管接続口	φ22.22 (ろう付)
B	液配管接続口	φ9.52 (ろう付)
C	ドレン配管接続口	VP25
D	吊りボルト用穴	M10

リモコン (別売品)



据付スペース



注 (1) 装置銘板は右側板についています。

適用機種

GEP2802S7B

形式

GE

発行者

笠原

名称

室内機外形図 (OUTLINE)

図番

060719

訂

符

業

別

1

1

1

1

1

1

1

1

1

1

1

1

1

1

1

1

1

1

1

1

1

1

1

1

1

1

1

1

1

1

1

1

1

1

1

1

1