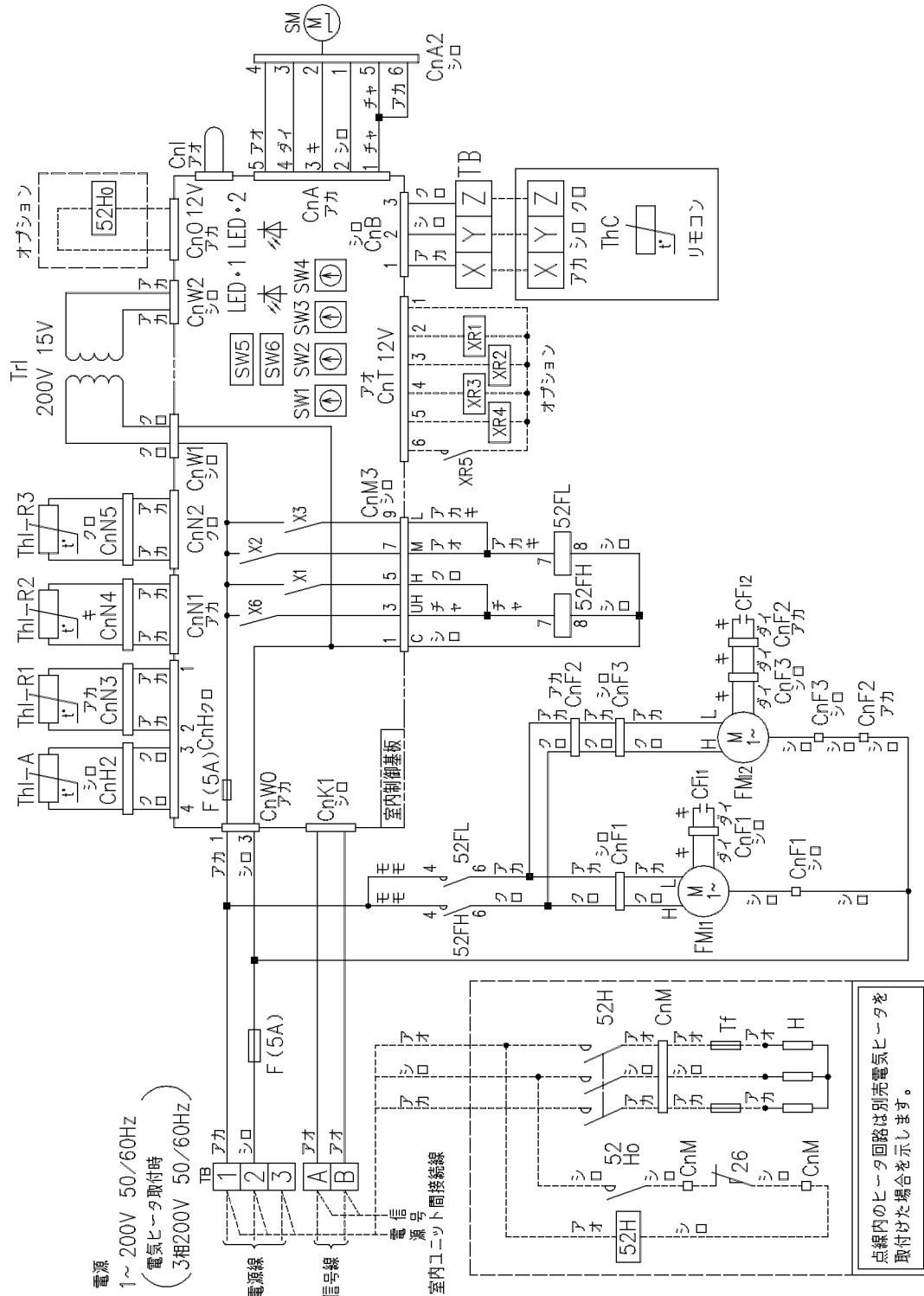


| | |
|----------|-------------------|
| FMin.2 | ファンモータ (サーモ付) |
| CF n.2 | FM1用コンデンサ |
| Th1-A | 吸入空気センサー |
| Th1-R1 | 熱交センサー (赤・Uバンド) |
| Th1-R2 | 熱交センサー (黄・キャピラリ) |
| Th1-R3 | 熱交センサー (黒・ガスヘッド) |
| ThC | リモコン付属サーミスタ |
| Tr1 | トランス |
| SM | ステップモータ (電子膨張弁用) |
| SW1 | ユニットNo.10の位 |
| SW2 | ユニットNo.1の位 |
| SW3 | 室外No.10の位 |
| SW4 | 室外No.1の位 |
| SW5-1 | ドレンポンプ試運転 |
| SW5-2 | 加温器ファン制御 |
| SW6 | 機種容量切替 |
| J1 | フィルターサイン |
| J2 | 運転許可・禁止 |
| J8 | 加湿器ドレン運転切替 |
| LED・1 | 表示灯 (赤一点検表示) |
| LED・2 | 表示灯 (緑一点検表示) |
| F | ヒューズ |
| TB | 端子台 (口印) |
| 52FL, FH | FM1用 電磁接触器 |
| X1-3, 6 | FM用リレー |
| XR1 | 運転出力 (DC12V出力) |
| XR2 | 暖房出力 (DC12V出力) |
| XR3 | サーモON出力 (DC12V出力) |
| XR4 | 点検出力 (DC12V出力) |
| XR5 | 遠方操作 (無電圧接点) |
| H | 補助ヒューズ |
| 52H6 | 補助電磁器 |
| 52H | H用電磁接触器 |
| Tf | 温度ヒューズ |
| 26 | バイメタルスイッチ |
| CnA~Z | コネクタ (口印) |
| ■印 | 閉端接続子 |



- 記事1. ----- は現地配線を示します。
2. TBの [A] [B] は信号線用端子台 (5V) です。
3. 室内外接続線 (信号線) 及び室内ユニット間接続線 (信号線) は0.75~2mm²x2心 ([A], [B]) を使用してください。
4. 信号線は電源線と分離してください。
5. リモコン配線は0.3mm²x3心とし、他の動力線と並行配列しないでください。
やむを得ない場合シールド線を使用してください。又、延長距離が100mを超える場合は仕様の仕様については、
〈客先納入仕様書〉中の「リモコン」の項目をご覧ください。

点線内のヒューズ回路は別売電気ヒューズを
取付けた場合を示します。

適用機種 **GEP2802S7B**

形式 **GE**

名称 **室内機配線図 (WIRING)**

発行所 **笠原**

図番 **060719 PFC00Z074**

訂 号 **1/1**

業 別 **1/1**