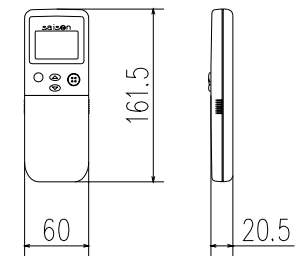
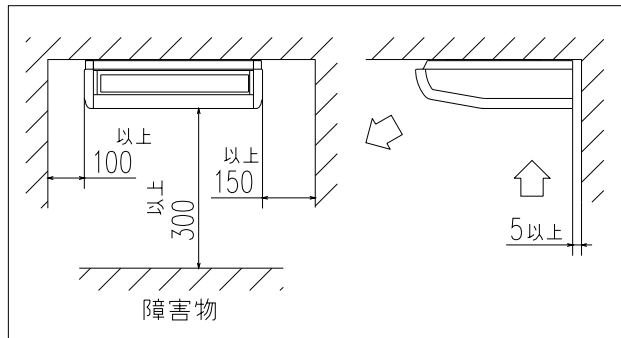


記号	内 容	
A	ガス配管接続口	φ12.7 (フレア)
B	液配管接続口	φ6.35 (フレア)
C _{1,2}	ドレン配管接続口	VP20
D	吊りボルト用穴	(M10又はM8)
E	後抜き用穴	PEリッド
F	上抜き用穴	PEリッド
G	左後ろ抜きドレン用穴	ノックアウト

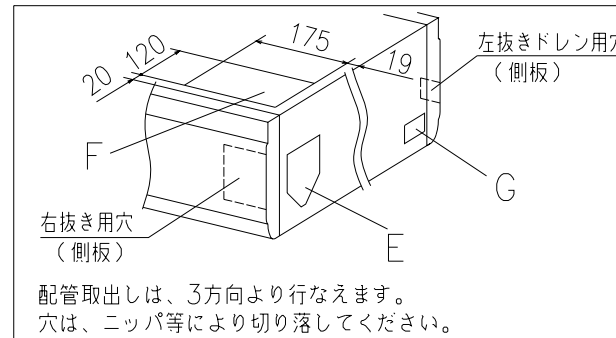
リモコン



据付スペース



上方後方取出穴位置



注(1) 装置銘板は吸込グリル内のファンケース正面についています。

通用機種	GENP361M7, 451M7, 561M7		
形式	GEN	⊕ ⊖	
発行者	名称	室内機外形図 (OUTLINE)	
笠原	図番	PFA003Z426	訂入符 業別
041210			1/1