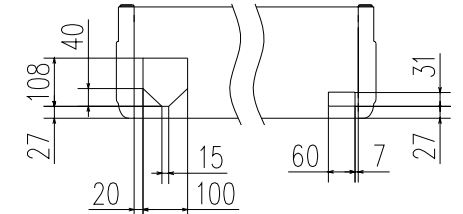


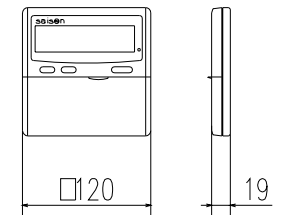
注) ドレンホースはユニット内で10mmのドレン勾配をとってください。



C₁, C₂
(ドレンホース0.3m付属)

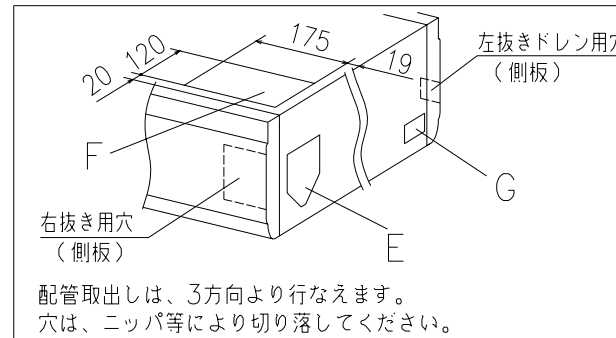
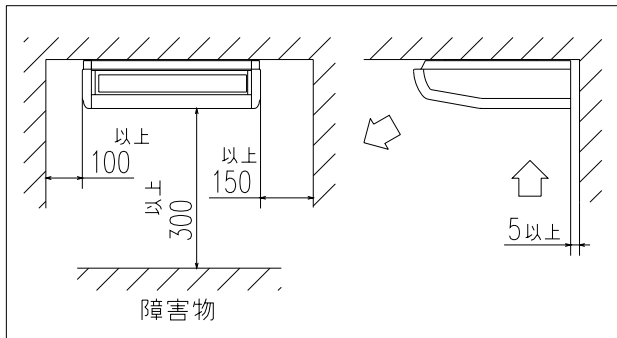
記号	内 容	
A	ガス配管接続口	φ15.88 (フレア)
B	液配管接続口	φ9.52 (フレア)
C _{1,2}	ドレン配管接続口	VP20
D	吊りボルト用穴	(M10又はM8)
E	後抜き用穴	PEリッド
F	上抜き用穴	PEリッド
G	左後ろ抜きドレン用穴	ロックアウト

リモコン (別売品)



据付スペース

上方後方取出穴位置



注(1) 装置銘板は吸込グリル内のファンケース正面についています。

通用機種	GEP1121M7, 1401M7		
形式	GE	⊕ ⊖	
発行者	名称	室内機外形図 (OUTLINE)	
笠原	図番	PFA003Z421	訂符 業別 1/1
041210			