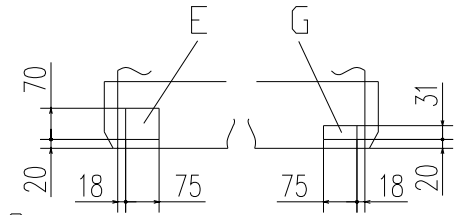
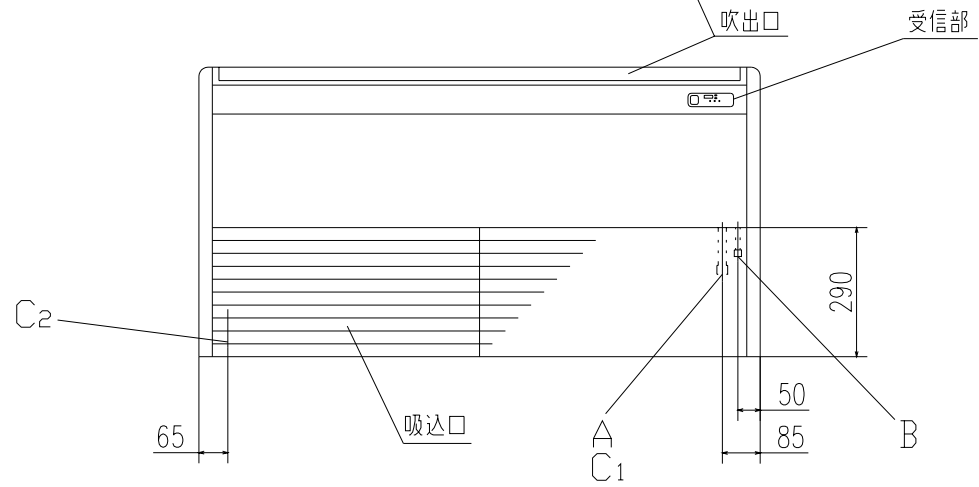


注) ドレンホースはユニット内で10mmのドレン勾配をとってください。

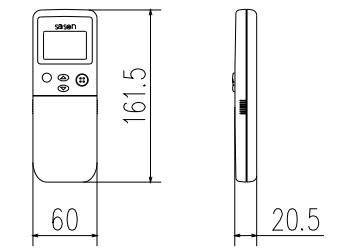


(ドレンホース0.7m付属)

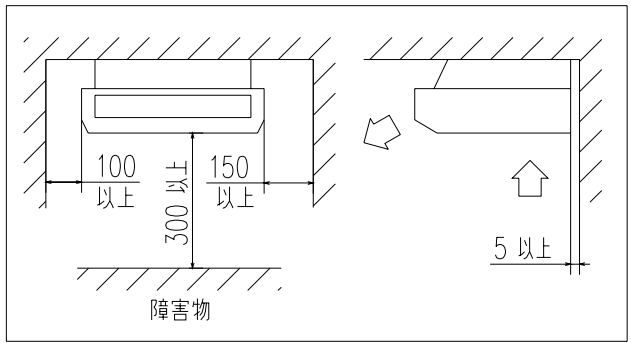


記号	内 容
A	ガス配管接続口 φ15.88 (フレア)
B	液配管接続口 φ9.52 (フレア)
C1,2	ドレン配管接続口 VP20
D	吊りボルト用穴 (M10又はM8)
E	後抜き用穴 ノックアウト
F	上抜き用穴 ノックアウト
G	左抜きドレン用穴 ノックアウト

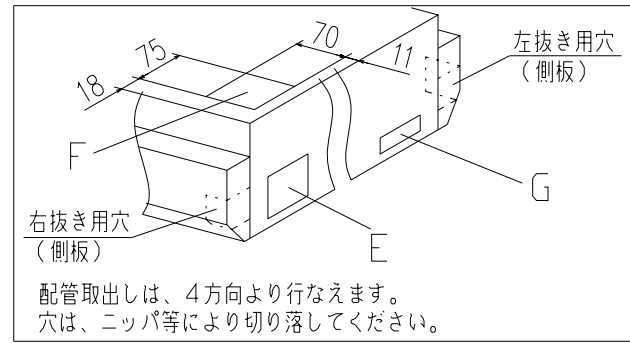
リモコン



据付スペース



上方後方取出穴位置



注(1) 装置銘板は吸込グリル内のファンケース正面についています。

適用機種	GHENP71HMD6, 90HMD6	
形 式	GHEN	
発行者	名 称 室内機外形図 (OUTLINE)	
長谷川	図 番	040128 PFA003Z245
		訂 符 業 別 A 1/1