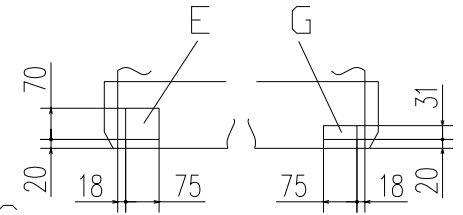
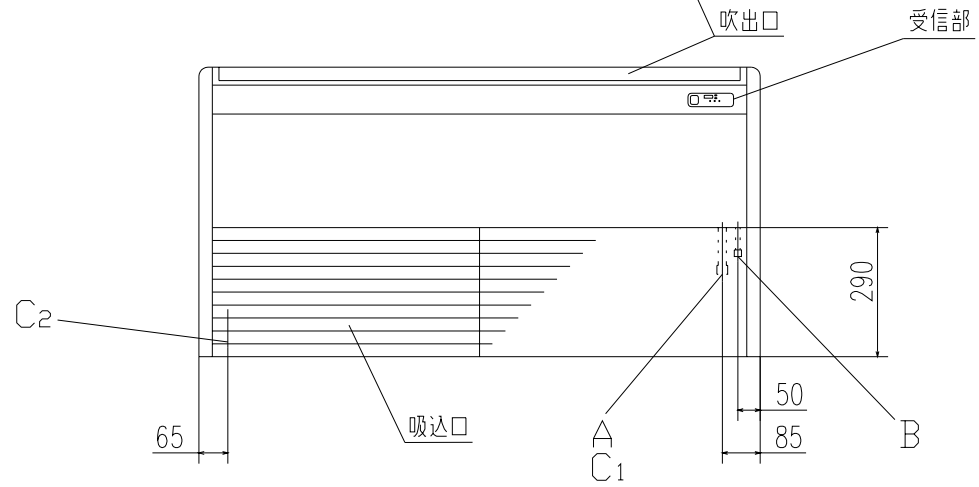


注) ドレンホースはユニット内で10mmのドレン勾配をとってください。

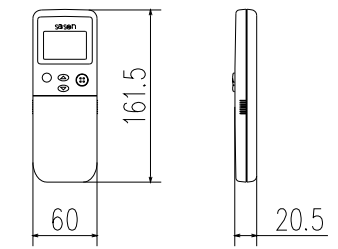


C1, C2  
(ドレンホース0.7m付属)

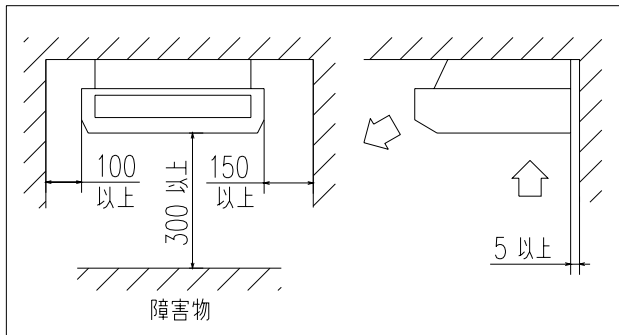


記号	内 容	
A	ガス配管接続口	φ19.05 (フレア)
B	液配管接続口	φ9.52 (フレア)
C1,2	ドレン配管接続口	VP20
D	吊りボルト用穴	(M10又はM8)
E	後抜き用穴	ロックアウト
F	上抜き用穴	ロックアウト
G	左抜きドレン用穴	ロックアウト

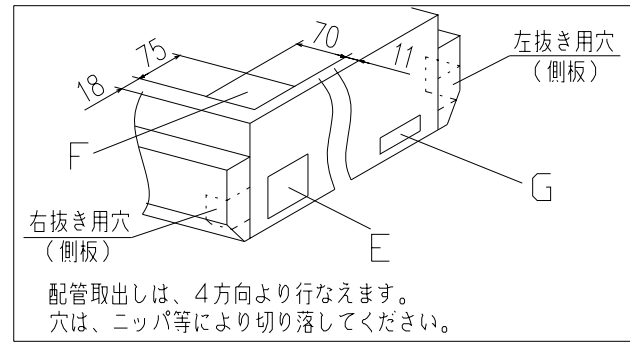
リモコン



据付スペース



上方後方取出穴位置



注(1) 装置銘板は吸込グリル内のファンケース正面にあります。

適用機種	GHENP112HMD6		
形式	GHEN	⊕ ⊖	
発行者	名称	室内機外形図 (OUTLINE)	
長谷川	図番	PFA003Z246	訂 符 業 別
040128			1/1