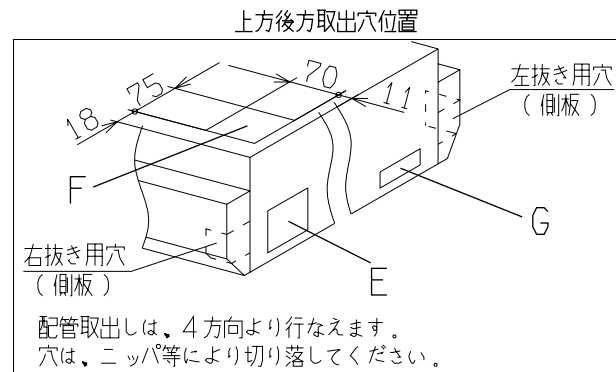
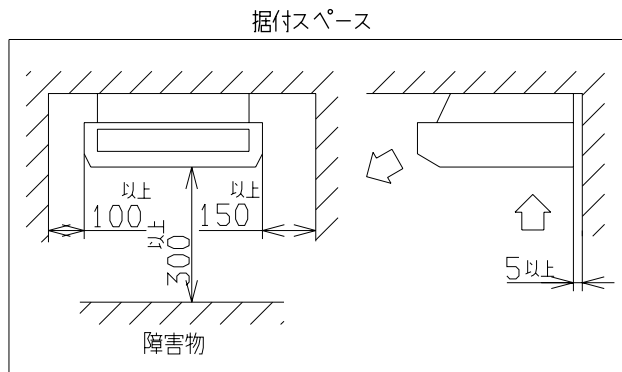
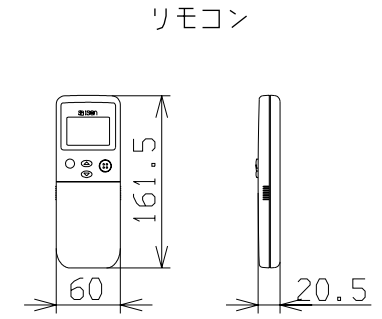


記号	内 容
A	ガス配管接続口 φ15.88(フレア)
B	液配管接続口 φ9.52(フレア)
C1,2	ドレン配管接続口 VP20
D	吊りボルト用穴 (M10又はM8)
E	後抜き用穴 ノックアウト
F	上抜き用穴 ノックアウト
G	左抜きドレン用穴 ノックアウト



- 注(1)配管はフレア接続
 (2)配線は端子台接続
 (3)電源線と信号線は分離してください。
 (4)装置銘板は吸込グリル内のファンケース正面についています。

適用機種		GHENP71HMD5, P90HMD5	
形式	GHE		
発行者	名称	室内機外形図(OUTLINE)	
長谷川	図番	PFA003Z021	訂 符 業 別
030115			1/1