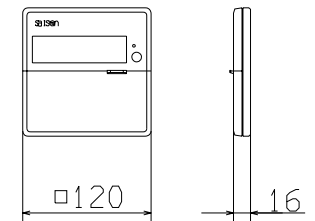


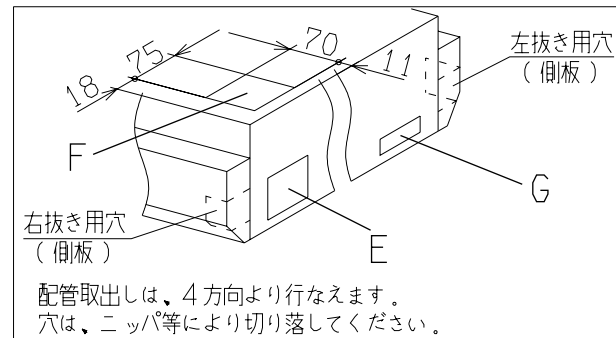
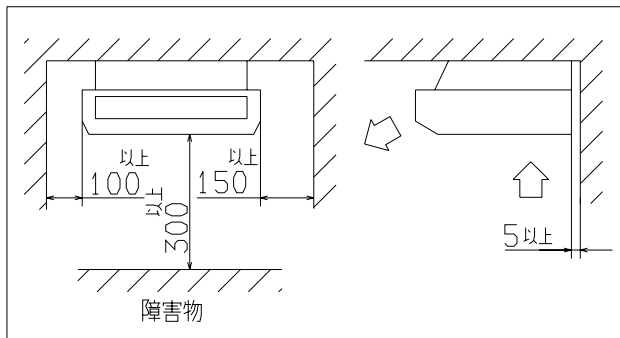
記号	内 容	
A	ガス配管接続口	φ15.88(フレア)
B	液配管接続口	φ9.52(フレア)
C <sub>1,2</sub>	ドレン配管接続口	VP20
D	吊りボルト用穴	(M10又はM8)
E	後抜き用穴	ロックアウト
F	上抜き用穴	ロックアウト
G	左抜きドレン用穴	ロックアウト

リモコン(別売品)



据付スペース

上方後方取出穴位置



- 注(1)配管はフレア接続  
 (2)配線は端子台接続  
 (3)電源線と信号線は  
 分離してください。  
 (4)装置銘板は吸込グリ  
 ル内のファンケース  
 正面にあります。

適用機種		GHEP71HMD5, P90HMD5	
形式	GHE	⊕ ⊖	
発行者	名称	室内機外形図(OUTLINE)	
	図番	北川	02_130 PFA002Z909
		訂	業別
		1	1