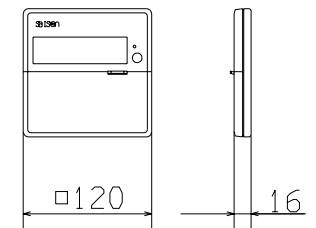


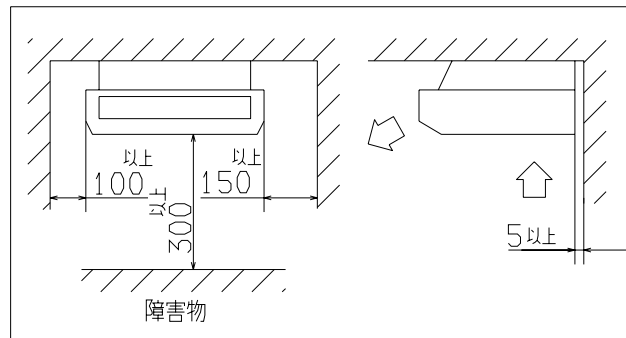
リモコン(別売品)



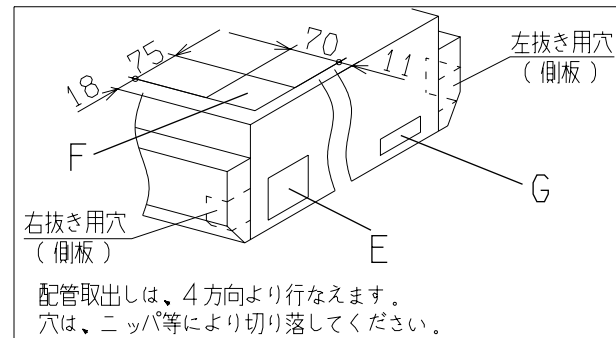
記号	内 容	
A	ガス配管接続口	φ12.7(フレア)
B	液配管接続口	φ6.35(フレア)
C1,2	ドレン配管接続口	VP20
D	吊りボルト用穴	(M10又はM8)
E	後抜き用穴	ロックアウト
F	上抜き用穴	ロックアウト
G	左抜きドレン用穴	ロックアウト

- 注(1)配管はフレア接続
 (2)配線は端子台接続
 (3)電源線と信号線は
 分離してください。
 (4)装置銘板は吸込グリ
 ル内のファンケース
 正面についています。

据付スペース



上方後方取出穴位置



適用機種		GHEP36HMD1, P45HMD1	
形式	GHE	⊕ ⊖	
発行者	名称	室内機外形図(OUTLINE)	
加藤	図番	99.1.5	PFA002Z301
		訂	符 業 別
		1	1